

# メニュー別 INDEX

## 洋菓子

P10～

フィナンシェ	P10
合掌袋	
●合掌GTタイプ ●合掌GTPタイプ ●合掌GMタイプ	P10
合掌ガゼット袋	
●合掌ガゼットGTタイプ ●合掌ガゼットGMNタイプ	P11
●合掌ガゼットGTNタイプ ●合掌ガゼットGMタイプ	P12
●合掌ガゼットGRタイプ ●合掌ガゼットGTPタイプ	
●合掌ガゼットGUタイプ	P13
パウンドケーキ	P14
カマス袋	
●カマスGRタイプ ●カマスGTNタイプ ●カマスGUタイプ	P14
●カマスGTタイプ ●カマスGTPタイプ ●カマスGMタイプ	P15
合掌袋	
●合掌GTタイプ ●合掌GUタイプ	P16
合掌ガゼット袋	
●合掌ガゼットGTNタイプ ●合掌ガゼットGTPタイプ	P17
●合掌ガゼットGTタイプ ●合掌ガゼットGMNタイプ	P18
●合掌ガゼットGRタイプ	
●合掌ガゼットGMタイプ ●合掌ガゼットGUタイプ	P19
●ナイロンポリSGタイプ	
焼きドーナツ	P20
カマス袋	
●カマスGTタイプ	P20
●カマスGMタイプ ●カマスGRタイプ ●カマスGTNタイプ	P23
●カマスGUタイプ ●カマスGTPタイプ	
合掌袋	
●合掌GTタイプ ●合掌GUタイプ	P23
マドレーヌ	P24
ヒートOP溶断袋	
●溶断Tタイプ	P24
OP溶断袋テープ付	
●溶断 TT タイプ ●溶断 TM タイプ	P25
カマス口ずらし袋	
●カマスKTタイプ ●カマスKRタイプ ●カマスKUタイプ	P25
カマス袋	
●カマスGTPタイプ ●カマスGRタイプ	P26
●カマスGMタイプ ●カマスGUタイプ	P27
●カマスGTタイプ	P29
合掌ガゼット袋	
●合掌ガゼットGTタイプ ●合掌ガゼットGTNタイプ	P30
●合掌ガゼットGTPタイプ	
●合掌ガゼットGMタイプ ●合掌ガゼットGMNタイプ	P31
●合掌ガゼットGRタイプ ●合掌ガゼットGUタイプ	
クッキー	P32
OP溶断袋テープ付	
●溶断 TT タイプ ●溶断 TM タイプ	P32
ヒートOP溶断袋	
●溶断 T タイプ	P33
カマス口ずらし袋	
●カマスKTタイプ ●カマスKRタイプ ●カマスKUタイプ	P33
カマス袋	
●カマスGTタイプ ●カマスGTNタイプ ●カマスGMタイプ	P34
●カマスGTPタイプ ●カマスGRタイプ ●カマスGUタイプ	P35
合掌袋	
●合掌GTタイプ ●合掌GTPタイプ ●合掌GMタイプ	P36

●合掌GRタイプ	
合掌ガゼット袋	
●合掌ガゼットGTNタイプ ●合掌ガゼットGMNタイプ	P37
●合掌ガゼットGMタイプ ●合掌ガゼットGTPタイプ	P38
●合掌ガゼットGRタイプ	
●合掌ガゼットGTタイプ ●合掌ガゼットGUタイプ	P39
●VM規格袋 Aタイプアルミガゼット袋	
バームクーヘン	P40
カマス袋	
●カマスGTタイプ ●カマスGTNタイプ ●カマスGUタイプ	P40
合掌ガゼット袋	
●合掌ガゼットGTNタイプ	P40
ホールケーキ	P41
合掌ガゼット袋	
●合掌ガゼットGTNタイプ ●ナイロンポリSGタイプ	P41
マカロン	P42
OP溶断袋テープ付	
●溶断 TT タイプ	P43
ヒートOP溶断袋	
●溶断 T タイプ	P43
合掌袋	
●合掌GTタイプ ●合掌GTPタイプ ●合掌GMタイプ	P43
ダックワース	P44
OP溶断袋テープ付	
●溶断 TT タイプ ●溶断 TM タイプ	P44
ヒートOP溶断袋	
●溶断 T タイプ	P44
合掌袋	
●合掌GTタイプ ●合掌GTPタイプ ●合掌GMタイプ	P45
リーフパイ	P46
ヒートOP溶断袋	
●溶断 T タイプ	P46
合掌袋	
●合掌GTタイプ ●合掌GMタイプ ●合掌GRタイプ	P46
ハンディスティック	P47
合掌袋	
●合掌GTPタイプ ●合掌GMタイプ	P47
タルト	P48
合掌ガゼット袋	
●合掌ガゼットGTタイプ	P48
●合掌ガゼットGTNタイプ ●合掌ガゼットGTPタイプ	P51
●合掌ガゼットGMタイプ ●合掌ガゼットGMNタイプ	
●合掌ガゼットGRタイプ ●合掌ガゼットGUタイプ	
ロールケーキ	P52
合掌ガゼット袋	
●合掌ガゼットGTタイプ ●合掌ガゼットGTNタイプ	P53
●合掌ガゼットGMタイプ ●合掌ガゼットGMNタイプ	
●ナイロンポリSGタイプ	
大袋	P54
合掌袋	
●バリアOP雲龍合掌袋 縦窓	P54
合掌ガゼット袋	
●合掌ガゼットGRタイプ ●合掌ガゼットGUタイプ	P55
●ナイロンポリSGタイプ ●VM規格袋 Aタイプアルミガゼット袋	
●合掌ガゼットGTNタイプ	P56
三方シール袋	
●バリアNY雲龍三方袋 縦窓 ●バリアNYポリ雲龍三方袋	P57
シュークリーム / シューアイス	P58
カマス口ずらし袋	

●カマスKTタイプ ●カマスKRタイプ ●カマスKUタイプ ..... P59

バーガー袋

●バーガー袋 ●カトラバーガー袋 ..... P59

和菓子 P60 ~

まんじゅう P60

ヒートOP溶断袋

●溶断Tタイプ ..... P60

●溶断Mタイプ ..... P61

OP溶断袋テープ付

●溶断TTタイプ ●溶断TMタイプ ..... P61

カマス口ずらし袋

●カマスKTタイプ ●カマスKRタイプ ●カマスKUタイプ ..... P61

合掌袋

●合掌GTタイプ ●合掌GTPタイプ ●合掌GMタイプ ..... P62

合掌ガゼット袋

●合掌ガゼットGTタイプ ..... P63

●合掌ガゼットGTNタイプ ●合掌ガゼットGMタイプ ..... P64

●合掌ガゼットGMNタイプ

●合掌ガゼットGTPタイプ ●合掌ガゼットGRタイプ ..... P65

●合掌ガゼットGUタイプ ..... P66

OPS 容器

●FKバック ●フードバック ●スクエア ..... P67

もなか P68

ヒートOP溶断袋

●溶断Tタイプ ..... P68

カマス口ずらし袋

●カマスKTタイプ ●カマスKRタイプ ●カマスKUタイプ ..... P68

カマス袋

●カマスGTタイプ ●カマスGTNタイプ ●カマスGMタイプ ..... P70

●カマスGRタイプ ●カマスGUタイプ

合掌袋

●合掌GTタイプ ●合掌GRタイプ ..... P70

どらやき P72

OP溶断袋テープ付

●溶断TTタイプ ●溶断TMタイプ ..... P73

ヒートOP溶断袋

●溶断Tタイプ ..... P73

カマス口ずらし袋

●カマスKTタイプ ●カマスKRタイプ ●カマスKUタイプ ..... P73

カマス袋

●カマスGTタイプ ●カマスGTNタイプ ..... P74

●カマスGTPタイプ ●カマスGMタイプ ●カマスGRタイプ ..... P75

●カマスGUタイプ

合掌袋

●合掌GTタイプ ●合掌GUタイプ ..... P77

OPS 容器

●FKバック ●スクエア ..... P77

鮎 P78

合掌袋

●合掌GTタイプ ●合掌GRタイプ ..... P78

OPS 容器

●FKバック ●フードバック ●スクエア ..... P79

スイートポテト P80

合掌ガゼット袋

●合掌ガゼットGTNタイプ ..... P80

●合掌ガゼットGMNタイプ ●合掌ガゼットGRタイプ ..... P81

●合掌ガゼットGUタイプ

カステラ P82

合掌ガゼット袋

●合掌ガゼットGRタイプ ..... P82

●合掌ガゼットGTNタイプ ●合掌ガゼットGTPタイプ ..... P83

●合掌ガゼットGUタイプ ●ナイロンポリSGタイプ

もち・だんご P84

OPS 容器

●FKバック ..... P84

●フードバック ●華詩バック ●スクエア ..... P85

ようかん・きんつば P86

合掌ガゼット袋

●合掌ガゼットGMNタイプ ..... P86

●合掌ガゼットGTNタイプ ●合掌ガゼットGRタイプ ..... P87

●合掌ガゼットGUタイプ

OPS 容器

●華詩バック ..... P88

パン P90 ~

食パン P90

IPP ガゼット袋

●無地袋 ●印刷袋 ●マット袋 ..... P90

フランスパン P91

フランスパン袋

●デリカバックフランスパン用 ..... P91

IPP 平袋

●無地袋 ●印刷袋 ..... P91

菓子パン P92

オービーバック ..... P92

オービーバックテープ付き ..... P94

オービーバック柄入 ..... P95

耐油耐水袋

●ニュー耐油袋 ●耐油袋ミニ ..... P96

バーガー袋

●バーガー袋 ●カトラバーガー袋 ..... P97

IPP 平袋

●無地袋 ●印刷袋 ●マット袋 ..... P97

IPP ガゼット袋

●無地袋 ..... P97

●ルックバッグ ..... P98

サンドイッチ P100

OPS 容器

●FKバック ●フードバック ..... P100

ハンバーガー P101

バーガー袋

●バーガー袋 ●カトラバーガー袋 ..... P101

テイクアウト P102

紙袋

●ニューホワイトバック ..... P102

耐油耐水袋

●耐油袋ミニ ..... P102

●ニュー耐油袋 ..... P103

バーガー袋

●バーガー袋 ●カトラバーガー袋 ..... P103

ろう引紙

●ヘギ ..... P103

●ろう引紙 ..... P104

文庫

●紙竹皮(かみちくひ) ●紙折りシリーズ ..... P104

# シーン別 INDEX

## シーン別資材

P105 ~

### 商品個装用包材

P106

#### ヒートOP溶断袋

- 溶断Tタイプ ● 溶断 M タイプ ..... P106

#### OP溶断袋テープ付

- 溶断 TT タイプ ● 溶断 TM タイプ ..... P107

#### OP溶断袋

- オーピーバック ..... P108

#### OP溶断袋テープ付

- オーピーバックテープ付き ..... P110

#### OP溶断袋

- オーピーバック柄入 ..... P112

#### カマス口ずらし袋

- カマスKTタイプ ● カマスKRタイプ ● カマスKUタイプ P114

#### カマス袋

- カマスGTPタイプ ● カマスGTNタイプ ● カマスGMタイプ P115
- カマスGTタイプ ..... P116
- カマスGRタイプ ● カマスGUタイプ ..... P118

#### 合掌袋

- 合掌GTタイプ ● 合掌GTPタイプ ..... P119
- 合掌GMタイプ ● 合掌GRタイプ ● 合掌GUタイプ ... P120
- バリアOP雲龍合掌袋 縦窓 ..... P121

#### 合掌ガゼット袋

- 合掌ガゼットGTタイプ ..... P122
- 合掌ガゼットGTNタイプ ..... P123
- 合掌ガゼットGTPタイプ ● 合掌ガゼットGMタイプ ..... P124
- 合掌ガゼットGMNタイプ ● 合掌ガゼットGRタイプ ... P125
- 合掌ガゼットGUタイプ ..... P126
- ナイロンポリSGタイプ ..... P127
- VM 規格袋 A タイプアルミガゼット袋

#### 三方シール袋

- バリアNY雲龍三方袋 縦窓 ..... P128
- バリアNYポリ雲龍三方袋

#### 耐油耐水袋

- ニュー耐油袋 ● 耐油袋ミニ ..... P129

#### バーガー袋／フランスパン袋

- バーガー袋 ● カトラバーガー袋 ..... P130
- デリカバックフランスパン用

#### ルックバッグ

- ルックバッグ ..... P131

#### 紙折(文庫)／へぎ経木

- 紙折りシリーズ ● 紙竹皮 (かみちくひ) ..... P132
- へぎ ● ろう引紙

#### OPS 容器

- FKバック ● フードバック ..... P133
- スクエア ..... P134
- 華詩バック ..... P135
- Fバレ(W)&FKバックBK ..... P136

### バックヤード資材

P137

#### LDポリ袋

- ニューポリ規格袋 0.02 ● ニューポリ規格袋 0.03 ... P137
- ニューポリ規格袋 0.05 ● ニューポリビッグ袋 ..... P138
- ホームバッグ

#### HDガゼット袋／HDシート

- ばんじゅう用内袋 ● 食品シート ..... P139

#### ゴミ袋

- LD業務用ポリ袋(20ℓ) ● LD業務用ポリ袋(30ℓ) ... P140
- LD業務用ポリ袋(45ℓ) ● LD業務用ポリ袋(70ℓ)
- LD業務用ポリ袋(90ℓ)
- HD業務用ポリ袋(45ℓ) ● HD業務用ポリ袋(70ℓ) ... P141
- HD業務用ポリ袋(90ℓ)

#### 手袋

- ポリ手袋 ● ポリ手袋専用ホルダー ● ニトリルゴム手袋 P142

#### アルコール除菌ワイパー

- 業務用アルコール除菌ウェットワイパー ..... P143

#### 鮮度保持剤

- 脱酸素剤 ● 酸素検知剤 ..... P144
- アルコール揮散剤 ● 乾燥剤 ..... P145

### 販促ラベル

P146

#### ラベルシール

..... P146 ~ P149

### 小売用包材

P150

## IPP袋

- IPP平袋 …………… P150
- IPPガゼット袋 …………… P151

## HD極薄袋

- フレックス® 新規格袋紐なし ●ポリティッシュ® E … P152
- ポリティッシュ® 専用ホルダー
- 小巻フクロール ●小巻フクロール用ホルダー ……… P153
- Fバック

## 紙袋／不織布袋

- ニューホワイトバック ●クロスバック (E) …………… P154
- ドライアイス用袋

## レジ袋

- ニューイーザーバッグ長舌片 ●ニュー環境バッグ …… P155
- イーザーバッグかすみ草

## フラット&キャリー袋

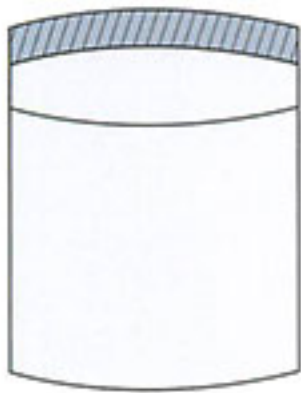
- リングバッグ ●SKバッグ ●キャリーバッグ ランチ …… P156
- キャリーバッグ かすみ草 ●キャリーバッグ クリーム…… P157
- キャリーバッグ オリーブ ●キャリーバッグ ブラウン
- キャリーバッグ ワイド
- フラットバッグ …………… P158

## 紙手付袋

- ラッピーバッグ …………… P159

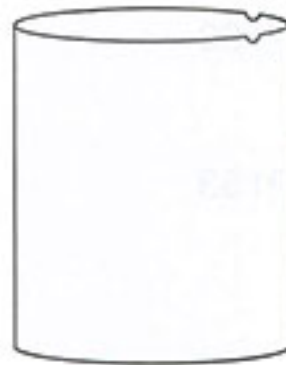
# 商品別 INDEX

## 溶断袋テープ付



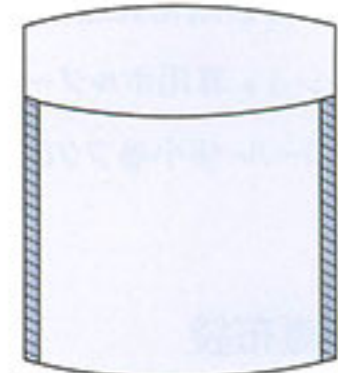
- 溶断TTタイプ …… P25・32・43・44・61・73・107
- 溶断TMタイプ …… P25・32・44・61・73・107
- オービーバックテープ付き …… P94・110・111

## 溶断袋



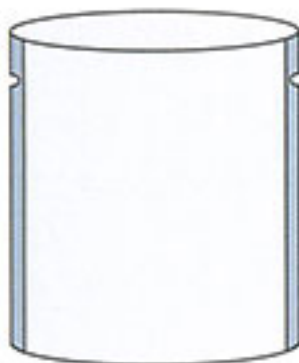
- 溶断Tタイプ …… P24・33・43・44・46・60・68・73・106
- 溶断Mタイプ …… P61・106
- オービーバック …… P92・93・108・109
- オービーバック柄入 …… P95・112・113

## カマス口ずらし袋



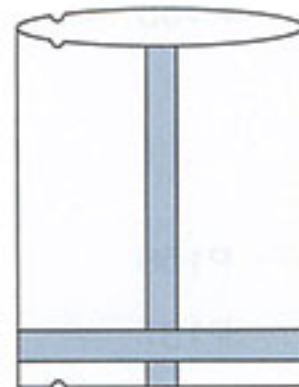
- カマスKTタイプ …… P25・33・59・61・68・73・114
- カマスKRタイプ …… P25・33・59・61・68・73・114
- カマスKUタイプ …… P25・33・59・61・68・73・114
- ドライアイス用袋 …… P154

## カマス袋



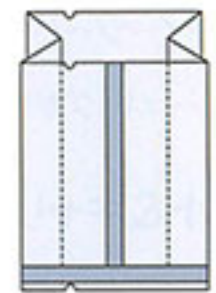
- カマスGTタイプ …… P15・20・29・34・40・70・75・116・117
- カマスGTNタイプ …… P14・23・34・40・70・75・115
- カマスGTPタイプ …… P15・23・26・35・76・115
- カマスGMタイプ …… P15・23・27・34・70・76・115
- カマスGRタイプ …… P14・23・26・35・70・76・118
- カマスGUタイプ …… P14・23・27・35・40・70・76・118
- クロスバック(E) …… P154

## 合掌袋



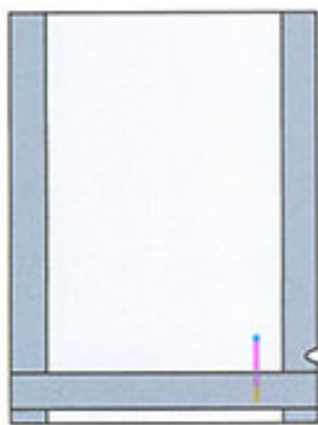
- 合掌GTタイプ …… P10・16・23・36・43・45・46・62・70・77・78・119
- 合掌GTPタイプ …… P10・36・43・45・47・62・119
- 合掌GMタイプ …… P10・36・43・45・46・47・62・120
- 合掌GRタイプ …… P36・46・70・78・120
- 合掌GUタイプ …… P16・23・77・120
- バリアOP雲龍合掌袋 縦窓 …… P54・121

## 合掌ガゼット袋



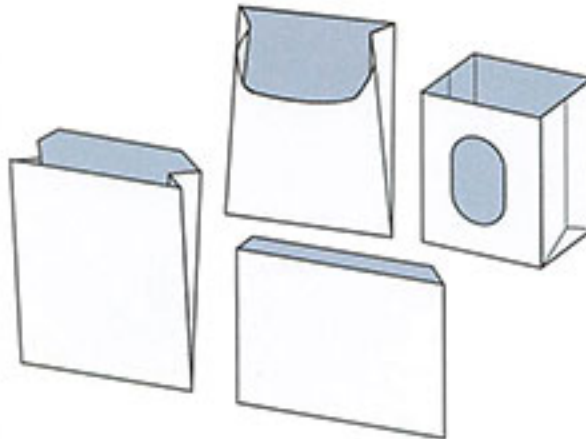
- 合掌ガゼットGTタイプ …… P11・18・30・39・48・53・63・122
- 合掌ガゼットGTNタイプ …… P12・17・30・37・40・41・51・53・56・64・80・83・87・123
- 合掌ガゼットGTPタイプ …… P12・17・30・38・51・65・83・124
- 合掌ガゼットGMタイプ …… P12・19・31・38・51・53・64・124
- 合掌ガゼットGMNタイプ …… P11・18・31・37・51・53・64・81・86・125
- 合掌ガゼットGRタイプ …… P12・18・31・38・51・55・65・81・82・87・125
- 合掌ガゼットGUタイプ …… P13・19・31・39・51・55・66・81・83・87・126
- ナイロンポリSGタイプ …… P19・41・53・55・83・127
- VM規格袋 Aタイプアルミガゼット袋 …… P39・55・127

## 三方シール袋



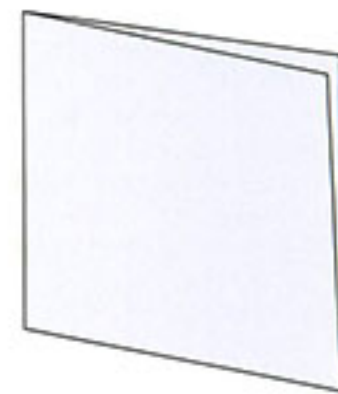
- バリアNY雲龍三方袋 縦窓 …… P57・128
- バリアNYポリ雲龍三方袋 …… P57・128

## 耐油耐水袋 / 紙袋



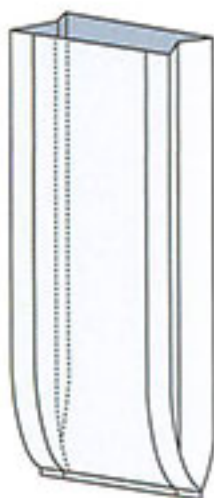
- ニュー耐油袋 …… P96・103・129
- 耐油袋ミニ …… P96・102・129
- ニューホワイトバック …… P102・154
- ルックバッグ …… P98・131

## バーガー袋



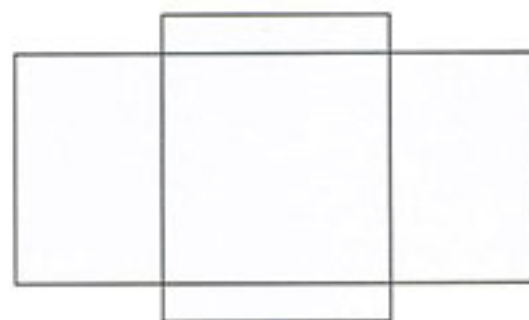
- バーガー袋 …… P59・97・101・103・130
- カラバーガー袋 …… P59・97・101・103・130

## フランスパン袋



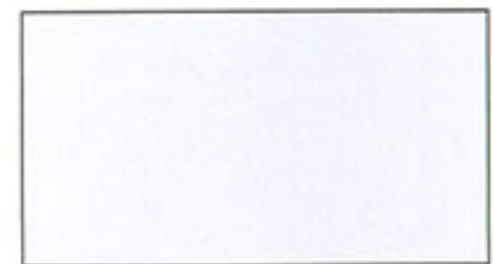
- デリカバックフランスパン用 …… P91・130

## 紙折 (文庫)



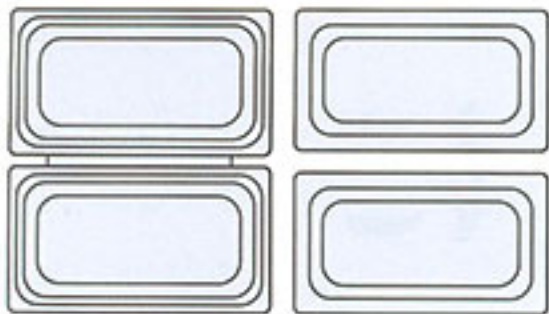
- 紙折りシリーズ …… P104・132
- 紙竹皮(かみちくひ) …… P104・132

## シート



- ヘギ …… P103・132
- ろう引紙 …… P104・132
- 食品シート …… P139
- 業務用アルコール除菌ウェットワイパー …… P143

## OPS容器



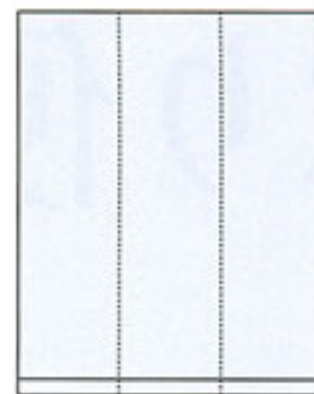
- FKバック ..... P67-77-79-84-100-133
- FKバックBK ..... P136
- フードバック ..... P67-79-85-100-133
- スクエア ..... P67-77-79-85-134
- 華詩バック ..... P85-88-135
- Fパレ ..... P136

## ボトム シール袋



- ニューポリ規格袋 ..... P137-138
- ニューポリビッグ袋 ..... P138
- ホームバッグ ..... P138
- LD業務用ポリ袋 ..... P140
- HD業務用ポリ袋 ..... P141
- IPP平袋 ..... P90-91-97-150
- フレックス。新規格袋紐なし ..... P152
- ポリティッシュ。E ..... P152
- 小巻フクロール ..... P153
- Fバック ..... P153

## ボトムシール ガゼット袋



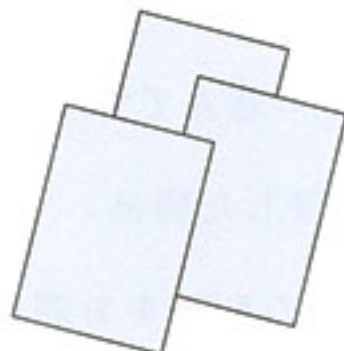
- ばんじゅう用内袋 ..... P139
- IPPガゼット袋 ..... P97-151

## 手袋



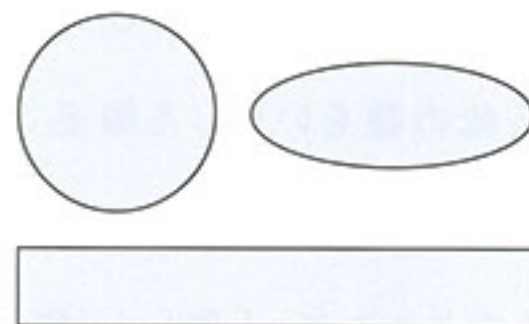
- ポリ手袋 ..... P142
- ニトリルゴム手袋 ..... P142

## 鮮度保持剤



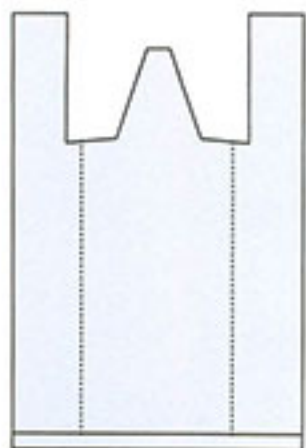
- 脱酸素剤 ..... P144
- アルコール揮散剤 ..... P145
- 乾燥剤 ..... P145

## ラベルシール



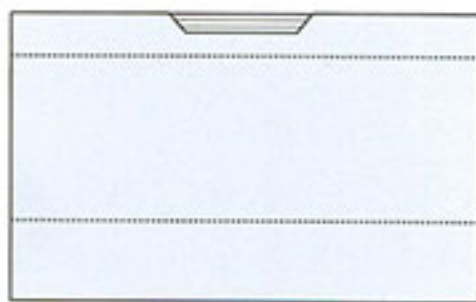
- ラベルシール ..... P146-147-148-149

## レジ袋



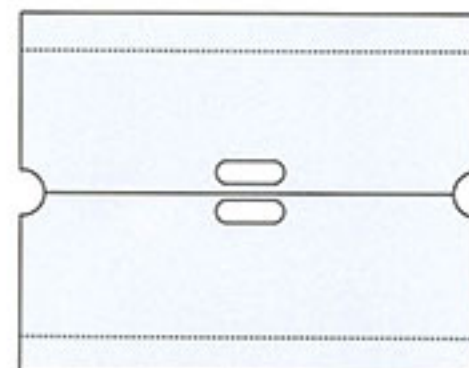
- ニューイージーバッグ長舌片 ..... P155
- ニュー環境バッグ ..... P155
- イージーバッグ かすみ草 ..... P155

## リングバッグ



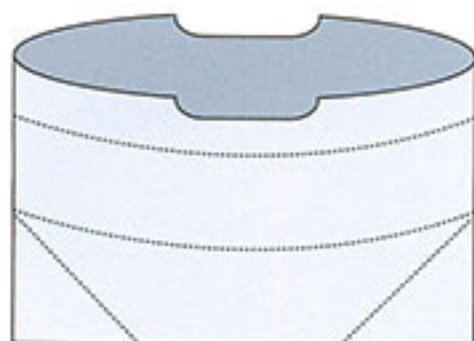
- リングバッグ ..... P156

## SKバッグ



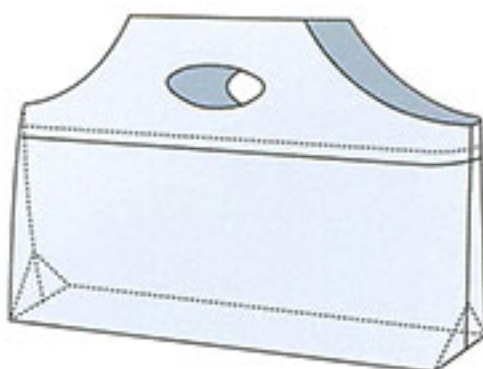
- SKバッグ ..... P156

## キャリーバッグ



- キャリーバッグ ..... P157

## フラットバッグ



- フラットバッグ ..... P158

## 紙手付袋



- ラッピーバッグ ..... P159

## 福助工業の主張

「食」と調和

「人間」と調和

「自然」と調和



# カタログの見方

本カタログは、食品ジャンルで分けた「メニュー別」ページと、使用用途で分けた「シーン別」ページの2つの分類から検索いただけます。

## メニュー別ページ

用途  
用途ごとに商品を紹介しています。

形状  
形状イラストを記載しています。

素材  
各製品の素材を詳しく記載しています。

インデックス  
食品ジャンルを素早く探せるよう、色分けしたインデックスです。

■ 洋菓子 ■ 和菓子 ■ パン

規格表  
各製品のサイズや入数などを一覧で表示しています。ご注文される際の参考にしてください。また、「ケース販売品」と「バラ販売品」を色分けしています。

■ ケース販売品 ■ バラ販売品

アイコン  
各製品の持つ特長や機能をアイコンで表示しています。各ページの下部に、アイコンの説明も記載しています。

### フィナンシェ



### 合掌袋

※PPFの生地で作成。透気性の高い素材に選んでいます。

商品コード	品名	内寸	外寸	素材	ケース数	重量
2000001	合掌袋 No.1	110 × 130 × 200	120 × 140 × 210	PPF	100個	1.10kg
2000002	合掌袋 No.2	110 × 130 × 200	120 × 140 × 210	PPF	100個	1.10kg
2000003	合掌袋 No.3	110 × 130 × 200	120 × 140 × 210	PPF	100個	1.10kg

### 合掌ガゼット袋

※PPFの生地で作成。透気性の高い素材に選んでいます。

商品コード	品名	内寸	外寸	素材	ケース数	重量
2000004	合掌ガゼット袋 No.1	110 × 130 × 200	120 × 140 × 210	PPF	100個	1.10kg
2000005	合掌ガゼット袋 No.2	110 × 130 × 200	120 × 140 × 210	PPF	100個	1.10kg
2000006	合掌ガゼット袋 No.3	110 × 130 × 200	120 × 140 × 210	PPF	100個	1.10kg

商品コード	品名	内寸	外寸	素材	ケース数	重量
2000007	合掌ガゼットGMNタイプ No.1	110 × 130 × 200	120 × 140 × 210	PPF	100個	1.10kg
2000008	合掌ガゼットGMNタイプ No.2	110 × 130 × 200	120 × 140 × 210	PPF	100個	1.10kg
2000009	合掌ガゼットGMNタイプ No.3	110 × 130 × 200	120 × 140 × 210	PPF	100個	1.10kg

## シーン別ページ

形状  
形状イラストを記載しています。

素材  
各製品の素材を詳しく記載しています。

製品分類  
商品のシリーズごとに紹介しています。

インデックス  
シーン別に素早く探せるよう、大きく表示しています。

アイコン  
各製品の持つ特長や機能をアイコンで表示しています。各ページの下部に、アイコンの説明も記載しています。

規格表  
各製品のサイズや入数などを一覧で表示しています。ご注文される際の参考にしてください。また、「ケース販売品」と「バラ販売品」を色分けしています。

■ ケース販売品 ■ バラ販売品

### カマス口ずらし袋(カマスKTタイプ・カマスKRタイプ・カマスKUタイプ)

商品コード	品名	内寸	外寸	素材	ケース数	重量
2000010	カマスKTタイプ No.1	110 × 130 × 200	120 × 140 × 210	PPF	100個	1.10kg
2000011	カマスKTタイプ No.2	110 × 130 × 200	120 × 140 × 210	PPF	100個	1.10kg
2000012	カマスKTタイプ No.3	110 × 130 × 200	120 × 140 × 210	PPF	100個	1.10kg

商品コード	品名	内寸	外寸	素材	ケース数	重量
2000013	カマスKRタイプ No.1	110 × 130 × 200	120 × 140 × 210	PPF	100個	1.10kg
2000014	カマスKRタイプ No.2	110 × 130 × 200	120 × 140 × 210	PPF	100個	1.10kg
2000015	カマスKRタイプ No.3	110 × 130 × 200	120 × 140 × 210	PPF	100個	1.10kg

商品コード	品名	内寸	外寸	素材	ケース数	重量
2000016	カマスKUタイプ No.1	110 × 130 × 200	120 × 140 × 210	PPF	100個	1.10kg
2000017	カマスKUタイプ No.2	110 × 130 × 200	120 × 140 × 210	PPF	100個	1.10kg
2000018	カマスKUタイプ No.3	110 × 130 × 200	120 × 140 × 210	PPF	100個	1.10kg

### カマス袋(カマスGTPタイプ・カマスGMタイプ)

商品コード	品名	内寸	外寸	素材	ケース数	重量
2000019	カマスGTPタイプ No.1	110 × 130 × 200	120 × 140 × 210	PPF	100個	1.10kg
2000020	カマスGTPタイプ No.2	110 × 130 × 200	120 × 140 × 210	PPF	100個	1.10kg
2000021	カマスGTPタイプ No.3	110 × 130 × 200	120 × 140 × 210	PPF	100個	1.10kg

商品コード	品名	内寸	外寸	素材	ケース数	重量
2000022	カマスGMタイプ No.1	110 × 130 × 200	120 × 140 × 210	PPF	100個	1.10kg
2000023	カマスGMタイプ No.2	110 × 130 × 200	120 × 140 × 210	PPF	100個	1.10kg
2000024	カマスGMタイプ No.3	110 × 130 × 200	120 × 140 × 210	PPF	100個	1.10kg

商品コード	品名	内寸	外寸	素材	ケース数	重量
2000025	カマスGTPタイプ No.4	110 × 130 × 200	120 × 140 × 210	PPF	100個	1.10kg
2000026	カマスGTPタイプ No.5	110 × 130 × 200	120 × 140 × 210	PPF	100個	1.10kg
2000027	カマスGTPタイプ No.6	110 × 130 × 200	120 × 140 × 210	PPF	100個	1.10kg

商品コード	品名	内寸	外寸	素材	ケース数	重量
2000028	カマスGMタイプ No.4	110 × 130 × 200	120 × 140 × 210	PPF	100個	1.10kg
2000029	カマスGMタイプ No.5	110 × 130 × 200	120 × 140 × 210	PPF	100個	1.10kg
2000030	カマスGMタイプ No.6	110 × 130 × 200	120 × 140 × 210	PPF	100個	1.10kg



# メニュー別

## 洋菓子

Western confectionery

フィナンシェ	10
パウンドケーキ	14
焼きドーナツ	20
マドレーヌ	24
クッキー	32
バームクーヘン	40
ホールケーキ	41
マカロン	42
ダックワーズ	44
リーフパイ	46
ハンディスティック	47
タルト	48
ロールケーキ	52
大袋	54
シュークリーム/シューアイス	58

## 和菓子

Japanese confectionery

まんじゅう	60
もなか	68
どらやき	72
鮎	78
スイートポテト	80
カステラ	82
もち・だんご	84
ようかん・きんつば	86

## パン

Bakery

食パン	90
フランスパン	91
菓子パン	92
サンドイッチ	100
ハンバーガー	101
テイクアウト	102

# フィナンシェ

焦がしバターとアーモンドの香ばしい風味。  
リッチな味わいの黄金色の焼き菓子を  
優しく包むパッケージです。



合掌ガゼットGT  
No.22洋柄クリーム

合掌GM  
No.5  
シール SO-350

合掌ガゼットGT  
No.22パリ白  
シール SO-307

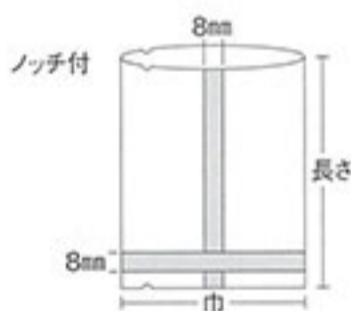
合掌ガゼットGT  
No.22パリ銀  
シール SO-355

合掌ガゼットGT  
No.22パリ金  
シール SO-208

合掌GTP  
No.5  
シール 2H-78

## 合掌袋

● マチのない形状で、厚みのないお菓子に最適です。



### 合掌GTタイプ **ガス袋**

構成:KOP20/LLD40

商品コード	品名	巾×長さ	袋入数	ケース入数	重量
0801410	合掌GT No.5	70×130mm	100枚	8,400枚	1.10g
0803537	合掌GT No.5 パラ	70×130mm	100枚	—	1.10g

上記以外の寸法もございます。▶▶▶ 119P

### 合掌GTPタイプ **ガス袋** **高透明**

構成:シリカ蒸着PET12/ CPP40

商品コード	品名	巾×長さ	袋入数	ケース入数	重量
0801429	合掌GTP No.5	70×130mm	100枚	8,400枚	1.10g
0803545	合掌GTP No.5 パラ	70×130mm	100枚	—	1.10g

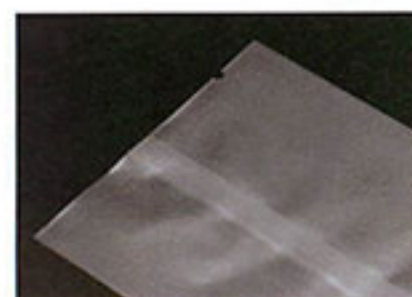
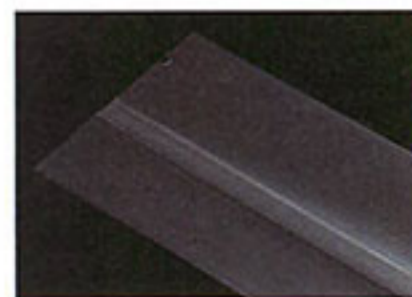
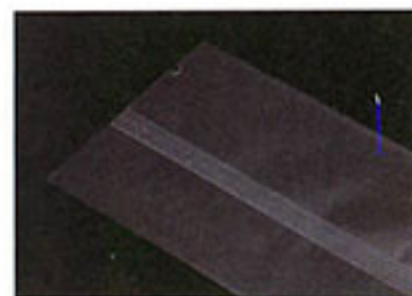
上記以外の寸法もございます。▶▶▶ 119P

### 合掌GMタイプ **ガス袋** **マット調**

構成:マットバリアOPP20/LLD40

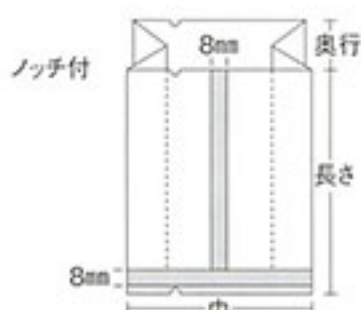
商品コード	品名	巾×長さ	袋入数	ケース入数	重量
0801437	合掌GM No.5	70×130mm	100枚	8,400枚	1.10g
0803553	合掌GM No.5 パラ	70×130mm	100枚	—	1.10g

上記以外の寸法もございます。▶▶▶ 120P



## 合掌ガゼット袋

● マチ付の形状で、厚みのあるお菓子に最適です。



構成:KOP20/LD15/LLD30

合掌ガゼットGTタイプ **ガス袋**

商品コード	品名	巾×奥行×長さ	袋入数	ケース入数	重量
0800376	合掌ガゼットGT No.18	65×25×140mm	100枚	6,000枚	1.70g
0800554	合掌ガゼットGT No.22	70×30×150mm	100枚	5,000枚	2.00g
0800627	合掌ガゼットGT No.22 バリ金	70×30×150mm	100枚	5,000枚	2.00g
0800635	合掌ガゼットGT No.22 バリ銀	70×30×150mm	100枚	5,000枚	2.00g
0800643	合掌ガゼットGT No.22 バリ白	70×30×150mm	100枚	5,000枚	2.00g
0800651	合掌ガゼットGT No.22 洋柄ホワイト	70×30×150mm	100枚	5,000枚	2.00g
0800661	合掌ガゼットGT No.22 洋柄クリーム	70×30×150mm	100枚	5,000枚	2.00g
0800678	合掌ガゼットGT No.22 洋柄イエロー	70×30×150mm	100枚	5,000枚	2.00g
0800686	合掌ガゼットGT No.22 洋柄オレンジ	70×30×150mm	100枚	5,000枚	2.00g
0800694	合掌ガゼットGT No.22 洋柄ピンク	70×30×150mm	100枚	5,000枚	2.00g
0800708	合掌ガゼットGT No.22 洋柄グリーン	70×30×150mm	100枚	5,000枚	2.00g
0800716	合掌ガゼットGT No.22 洋柄ブラウン	70×30×150mm	100枚	5,000枚	2.00g
0800724	合掌ガゼットGT No.23	70×50×220mm	100枚	3,000枚	3.40g
0800759	合掌ガゼットGT No.25	75×30×150mm	100枚	4,000枚	2.10g
0800856	合掌ガゼットGT No.29	80×30×150mm	100枚	4,000枚	2.20g
0800864	合掌ガゼットGT No.30	80×40×150mm	100枚	4,000枚	2.30g
0800899	合掌ガゼットGT No.33	85×25×150mm	100枚	4,000枚	2.20g
0802492	合掌ガゼットGT No.18 バラ	65×25×140mm	100枚	—	1.70g
0802670	合掌ガゼットGT No.22 バラ	70×30×150mm	100枚	—	2.00g
0802743	合掌ガゼットGT No.22 バリ金 バラ	70×30×150mm	100枚	—	2.00g
0802751	合掌ガゼットGT No.22 バリ銀 バラ	70×30×150mm	100枚	—	2.00g
0802761	合掌ガゼットGT No.22 バリ白 バラ	70×30×150mm	100枚	—	2.00g
0802778	合掌ガゼットGT No.22 洋柄ホワイト バラ	70×30×150mm	100枚	—	2.00g
0802786	合掌ガゼットGT No.22 洋柄クリーム バラ	70×30×150mm	100枚	—	2.00g
0802794	合掌ガゼットGT No.22 洋柄イエロー バラ	70×30×150mm	100枚	—	2.00g
0802808	合掌ガゼットGT No.22 洋柄オレンジ バラ	70×30×150mm	100枚	—	2.00g
0802816	合掌ガゼットGT No.22 洋柄ピンク バラ	70×30×150mm	100枚	—	2.00g
0802824	合掌ガゼットGT No.22 洋柄グリーン バラ	70×30×150mm	100枚	—	2.00g
0802832	合掌ガゼットGT No.22 洋柄ブラウン バラ	70×30×150mm	100枚	—	2.00g
0802840	合掌ガゼットGT No.23 バラ	70×50×220mm	100枚	—	3.40g
0802875	合掌ガゼットGT No.25 バラ	75×30×150mm	100枚	—	2.10g
0802972	合掌ガゼットGT No.29 バラ	80×30×150mm	100枚	—	2.20g
0802980	合掌ガゼットGT No.30 バラ	80×40×150mm	100枚	—	2.30g
0803014	合掌ガゼットGT No.33 バラ	85×25×150mm	100枚	—	2.20g

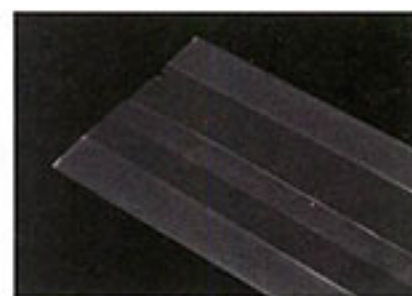
上記以外の寸法もございます。▶▶▶ 122P

合掌ガゼットGMNタイプ **ガス袋** **マット調** **耐ピン** **冷凍対応**

構成:マット/バリA0Ny15/LD15/LLD30

商品コード	品名	巾×奥行×長さ	袋入数	ケース入数	重量
0800430	合掌ガゼットGMN No.20	65×35×150mm	100枚	5,000枚	1.90g
0800597	合掌ガゼットGMN No.22	70×30×150mm	100枚	5,000枚	1.90g
0800929	合掌ガゼットGMN No.33	85×25×150mm	100枚	4,800枚	2.10g
0802557	合掌ガゼットGMN No.20 バラ	65×35×150mm	100枚	—	1.90g
0802719	合掌ガゼットGMN No.22 バラ	70×30×150mm	100枚	—	1.90g
0803049	合掌ガゼットGMN No.33 バラ	85×25×150mm	100枚	—	2.10g

上記以外の寸法もございます。▶▶▶ 125P

【凡例】 **ガス袋** 脱酸素剤対応が可能です**マット調** マットフィルムでやわらかさを演出します**高透明** 高透明で中身を引立ちます**耐ピン** ONy構成のため、耐ピンホール性に優れます**冷凍対応** 冷凍可能です

フイナンシェ

バウンド  
ケーキ

焼きドーナツ

マドレーヌ

クッキー

バーム  
クーヘンホール  
ケーキ

マカロン

ダックフーズ

リーフパイ

ハンディ  
スティック

タルト

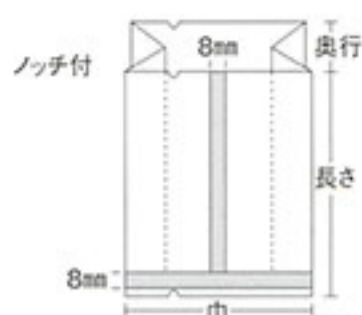
ロール  
ケーキ

大袋

シュークリーム  
シューアイス

## 合掌ガゼット袋

● マチ付の形状で、厚みのあるお菓子に最適です。

合掌ガゼットGTNタイプ **ガス袋** **耐ピン** **冷凍対応** 構成:バリアONy15/LD15/LLD30

商品コード	品名	巾×奥行×長さ	袋入数	ケース入数	重量
0800384	合掌ガゼットGTN No.18	65×25×140mm	100枚	6,000枚	1.60g
0800414	合掌ガゼットGTN No.19	65×30×270mm	100枚	3,000枚	3.30g
0800422	合掌ガゼットGTN No.20	65×35×150mm	100枚	5,000枚	1.90g
0804339	合掌ガゼットGTN No.20 A1 <b>NEW</b>	65×35×180mm	100枚	4,000枚	2.30g
0800570	合掌ガゼットGTN No.22	70×30×150mm	100枚	5,000枚	1.90g
0800732	合掌ガゼットGTN No.23	70×50×220mm	100枚	3,000枚	3.30g
0800740	合掌ガゼットGTN No.24	70×50×360mm	100枚	1,600枚	5.40g
0800767	合掌ガゼットGTN No.25	75×30×150mm	100枚	5,000枚	2.00g
0800902	合掌ガゼットGTN No.33	85×25×150mm	100枚	4,800枚	2.10g
0802506	合掌ガゼットGTN No.18 パラ	65×25×140mm	100枚	—	1.60g
0802530	合掌ガゼットGTN No.19 パラ	65×30×270mm	100枚	—	3.30g
0802549	合掌ガゼットGTN No.20 パラ	65×35×150mm	100枚	—	1.90g
0804460	合掌ガゼットGTN No.20 A1パラ <b>NEW</b>	65×35×180mm	100枚	—	2.30g
0802697	合掌ガゼットGTN No.22 パラ	70×30×150mm	100枚	—	1.90g
0802859	合掌ガゼットGTN No.23 パラ	70×50×220mm	100枚	—	3.30g
0802867	合掌ガゼットGTN No.24 パラ	70×50×360mm	100枚	—	5.40g
0802883	合掌ガゼットGTN No.25 パラ	75×30×150mm	100枚	—	2.00g
0803022	合掌ガゼットGTN No.33 パラ	85×25×150mm	100枚	—	2.10g

上記以外の寸法もございます。▶▶▶ 123P

合掌ガゼットGMタイプ **ガス袋** **マット調** 構成:マットバリアOPP20/LD15/LLD30

商品コード	品名	巾×奥行×長さ	袋入数	ケース入数	重量
0800392	合掌ガゼットGM No.18	65×25×140mm	100枚	6,000枚	1.60g
0800589	合掌ガゼットGM No.22	70×30×150mm	100枚	5,000枚	1.90g
0800775	合掌ガゼットGM No.25	75×30×150mm	100枚	5,000枚	2.00g
0800783	合掌ガゼットGM No.25 バリ白	75×30×150mm	100枚	5,000枚	2.00g
0800910	合掌ガゼットGM No.33	85×25×150mm	100枚	4,800枚	2.10g
0802514	合掌ガゼットGM No.18 パラ	65×25×140mm	100枚	—	1.60g
0802700	合掌ガゼットGM No.22 パラ	70×30×150mm	100枚	—	1.90g
0802891	合掌ガゼットGM No.25 パラ	70×30×150mm	100枚	—	2.00g
0802905	合掌ガゼットGM No.25 バリ白 パラ	75×30×150mm	100枚	—	2.00g
0803030	合掌ガゼットGM No.33 パラ	85×25×150mm	100枚	—	2.10g

上記以外の寸法もございます。▶▶▶ 124P

合掌ガゼットGRタイプ **ガス袋** **レーヨン紙** **耐ピン** **冷凍対応**

構成:レーヨン紙18/LD15/バリアONy15/LD15/LLD25

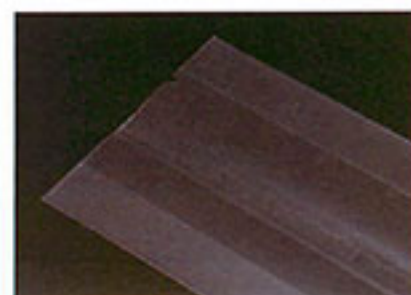
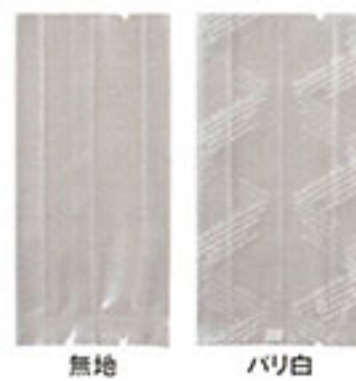
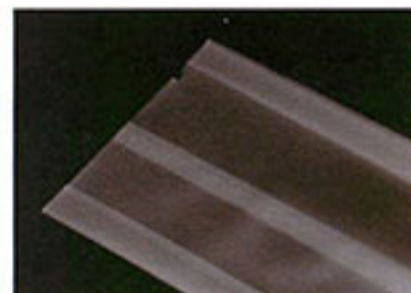
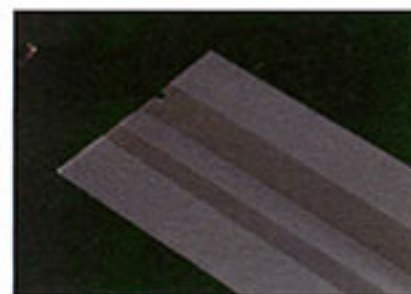
商品コード	品名	巾×奥行×長さ	袋入数	ケース入数	重量
0800406	合掌ガゼットGR No.18	65×25×140mm	100枚	4,000枚	2.40g
0800449	合掌ガゼットGR No.20	65×35×150mm	100枚	3,600枚	2.80g
0800600	合掌ガゼットGR No.22	70×30×150mm	100枚	3,600枚	2.80g
0802522	合掌ガゼットGR No.18 パラ	65×25×140mm	100枚	—	2.40g
0802565	合掌ガゼットGR No.20 パラ	65×35×150mm	100枚	—	2.80g
0802727	合掌ガゼットGR No.22 パラ	70×30×150mm	100枚	—	2.80g

上記以外の寸法もございます。▶▶▶ 125P

合掌ガゼットGTPタイプ **ガス袋** **高透明** 構成:シリカ蒸着PET12/ CPP40

商品コード	品名	巾×奥行×長さ	袋入数	ケース入数	重量
0800562	合掌ガゼットGTP No.22	70×30×150mm	100枚	5,000枚	1.70g
0802689	合掌ガゼットGTP No.22 パラ	70×30×150mm	100枚	—	1.70g

上記以外の寸法もございます。▶▶▶ 124P



# フィナンシェ

焦がしバターとアーモンドの香ばしい風味。  
リッチな味わいの黄金色の焼き菓子を  
優しく包むパッケージです。



合掌ガゼットGT  
No.22洋柄クリーム

合掌GM  
No.5  
シール SO-350

合掌ガゼットGT  
No.22パリ白  
シール SO-307

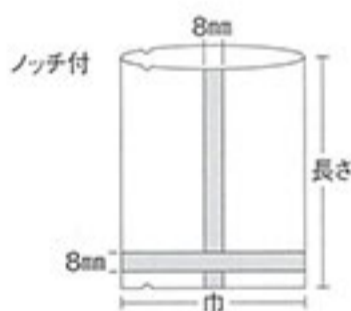
合掌ガゼットGT  
No.22パリ銀  
シール SO-355

合掌ガゼットGT  
No.22パリ金  
シール SO-208

合掌GTP  
No.5  
シール 2H-78

## 合掌袋

● マチのない形状で、厚みのないお菓子に最適です。



### 合掌GTタイプ **ガス袋**

構成:KOP20/LLD40

商品コード	品名	巾×長さ	袋入数	ケース入数	重量
0801410	合掌GT No.5	70 × 130mm	100枚	8,400枚	1.10g
0803537	合掌GT No.5 パラ	70 × 130mm	100枚	—	1.10g

上記以外の寸法もございます。▶▶▶ 119P

### 合掌GTPタイプ **ガス袋** **高透明**

構成:シリカ蒸着PET12/ CPP40

商品コード	品名	巾×長さ	袋入数	ケース入数	重量
0801429	合掌GTP No.5	70 × 130mm	100枚	8,400枚	1.10g
0803545	合掌GTP No.5 パラ	70 × 130mm	100枚	—	1.10g

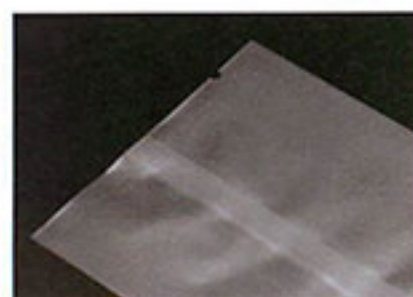
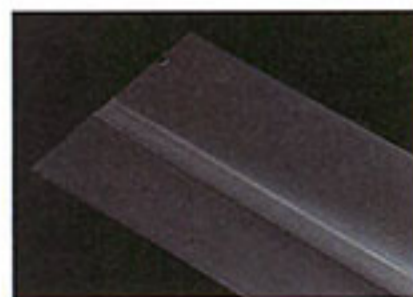
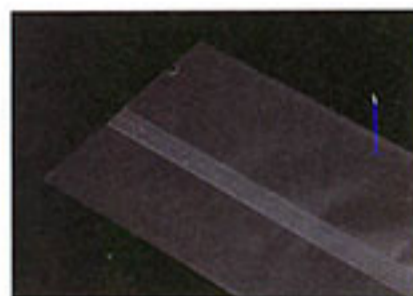
上記以外の寸法もございます。▶▶▶ 119P

### 合掌GMタイプ **ガス袋** **マット調**

構成:マットバリアOPP20/LLD40

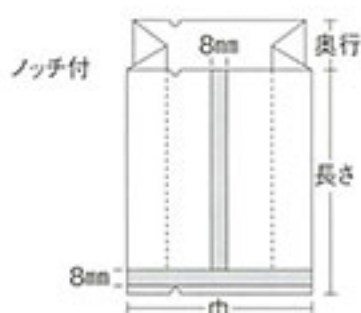
商品コード	品名	巾×長さ	袋入数	ケース入数	重量
0801437	合掌GM No.5	70 × 130mm	100枚	8,400枚	1.10g
0803553	合掌GM No.5 パラ	70 × 130mm	100枚	—	1.10g

上記以外の寸法もございます。▶▶▶ 120P



## 合掌ガゼット袋

● マチ付の形状で、厚みのあるお菓子に最適です。



構成:KOP20/LD15/LLD30

合掌ガゼットGTタイプ **ガス袋**

商品コード	品名	巾×奥行×長さ	袋入数	ケース入数	重量
0800376	合掌ガゼットGT No.18	65×25×140mm	100枚	6,000枚	1.70g
0800554	合掌ガゼットGT No.22	70×30×150mm	100枚	5,000枚	2.00g
0800627	合掌ガゼットGT No.22 バリ金	70×30×150mm	100枚	5,000枚	2.00g
0800635	合掌ガゼットGT No.22 バリ銀	70×30×150mm	100枚	5,000枚	2.00g
0800643	合掌ガゼットGT No.22 バリ白	70×30×150mm	100枚	5,000枚	2.00g
0800651	合掌ガゼットGT No.22 洋柄ホワイト	70×30×150mm	100枚	5,000枚	2.00g
0800661	合掌ガゼットGT No.22 洋柄クリーム	70×30×150mm	100枚	5,000枚	2.00g
0800678	合掌ガゼットGT No.22 洋柄イエロー	70×30×150mm	100枚	5,000枚	2.00g
0800686	合掌ガゼットGT No.22 洋柄オレンジ	70×30×150mm	100枚	5,000枚	2.00g
0800694	合掌ガゼットGT No.22 洋柄ピンク	70×30×150mm	100枚	5,000枚	2.00g
0800708	合掌ガゼットGT No.22 洋柄グリーン	70×30×150mm	100枚	5,000枚	2.00g
0800716	合掌ガゼットGT No.22 洋柄ブラウン	70×30×150mm	100枚	5,000枚	2.00g
0800724	合掌ガゼットGT No.23	70×50×220mm	100枚	3,000枚	3.40g
0800759	合掌ガゼットGT No.25	75×30×150mm	100枚	4,000枚	2.10g
0800856	合掌ガゼットGT No.29	80×30×150mm	100枚	4,000枚	2.20g
0800864	合掌ガゼットGT No.30	80×40×150mm	100枚	4,000枚	2.30g
0800899	合掌ガゼットGT No.33	85×25×150mm	100枚	4,000枚	2.20g
0802492	合掌ガゼットGT No.18 バラ	65×25×140mm	100枚	—	1.70g
0802670	合掌ガゼットGT No.22 バラ	70×30×150mm	100枚	—	2.00g
0802743	合掌ガゼットGT No.22 バリ金 バラ	70×30×150mm	100枚	—	2.00g
0802751	合掌ガゼットGT No.22 バリ銀 バラ	70×30×150mm	100枚	—	2.00g
0802761	合掌ガゼットGT No.22 バリ白 バラ	70×30×150mm	100枚	—	2.00g
0802778	合掌ガゼットGT No.22 洋柄ホワイト バラ	70×30×150mm	100枚	—	2.00g
0802786	合掌ガゼットGT No.22 洋柄クリーム バラ	70×30×150mm	100枚	—	2.00g
0802794	合掌ガゼットGT No.22 洋柄イエロー バラ	70×30×150mm	100枚	—	2.00g
0802808	合掌ガゼットGT No.22 洋柄オレンジ バラ	70×30×150mm	100枚	—	2.00g
0802816	合掌ガゼットGT No.22 洋柄ピンク バラ	70×30×150mm	100枚	—	2.00g
0802824	合掌ガゼットGT No.22 洋柄グリーン バラ	70×30×150mm	100枚	—	2.00g
0802832	合掌ガゼットGT No.22 洋柄ブラウン バラ	70×30×150mm	100枚	—	2.00g
0802840	合掌ガゼットGT No.23 バラ	70×50×220mm	100枚	—	3.40g
0802875	合掌ガゼットGT No.25 バラ	75×30×150mm	100枚	—	2.10g
0802972	合掌ガゼットGT No.29 バラ	80×30×150mm	100枚	—	2.20g
0802980	合掌ガゼットGT No.30 バラ	80×40×150mm	100枚	—	2.30g
0803014	合掌ガゼットGT No.33 バラ	85×25×150mm	100枚	—	2.20g

上記以外の寸法もございます。▶▶▶ 122P

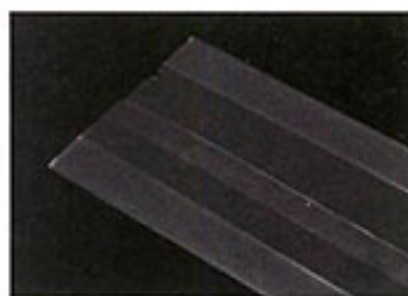
合掌ガゼットGMNタイプ **ガス袋** **マット調** **耐ピン** **冷凍対応**

構成:マット/バリA0Ny15/LD15/LLD30

商品コード	品名	巾×奥行×長さ	袋入数	ケース入数	重量
0800430	合掌ガゼットGMN No.20	65×35×150mm	100枚	5,000枚	1.90g
0800597	合掌ガゼットGMN No.22	70×30×150mm	100枚	5,000枚	1.90g
0800929	合掌ガゼットGMN No.33	85×25×150mm	100枚	4,800枚	2.10g
0802557	合掌ガゼットGMN No.20 バラ	65×35×150mm	100枚	—	1.90g
0802719	合掌ガゼットGMN No.22 バラ	70×30×150mm	100枚	—	1.90g
0803049	合掌ガゼットGMN No.33 バラ	85×25×150mm	100枚	—	2.10g

上記以外の寸法もございます。▶▶▶ 125P

【凡例】 **ガス袋** 脱酸素剤対応が可能です **マット調** マットフィルムでやわらかさを演出します **高透明** 高透明で中身を引き立てます **耐ピン** ONy構成のため、耐ピンホール性に優れます **冷凍対応** 冷凍可能です



フイナンシェ

パウンド  
ケーキ

焼きドーナツ

マドレーヌ

クッキー

バーム  
クーヘンホール  
ケーキ

マカロン

ダックフーズ

リーフパイ

ハンディ  
スティック

タルト

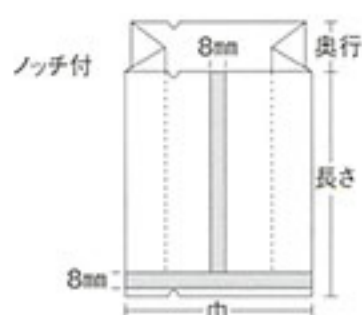
ロール  
ケーキ

大袋

シュークリーム  
シューアイス

## 合掌ガゼット袋

● マチ付の形状で、厚みのあるお菓子に最適です。

合掌ガゼットGTNタイプ **ガス袋** **耐ピン** **冷凍対応** 構成:バリアONy15/LD15/LLD30

商品コード	品名	巾×奥行×長さ	袋入数	ケース入数	重量
0800384	合掌ガゼットGTN No.18	65×25×140mm	100枚	6,000枚	1.60g
0800414	合掌ガゼットGTN No.19	65×30×270mm	100枚	3,000枚	3.30g
0800422	合掌ガゼットGTN No.20	65×35×150mm	100枚	5,000枚	1.90g
0804339	合掌ガゼットGTN No.20 A1 <b>NEW</b>	65×35×180mm	100枚	4,000枚	2.30g
0800570	合掌ガゼットGTN No.22	70×30×150mm	100枚	5,000枚	1.90g
0800732	合掌ガゼットGTN No.23	70×50×220mm	100枚	3,000枚	3.30g
0800740	合掌ガゼットGTN No.24	70×50×360mm	100枚	1,600枚	5.40g
0800767	合掌ガゼットGTN No.25	75×30×150mm	100枚	5,000枚	2.00g
0800902	合掌ガゼットGTN No.33	85×25×150mm	100枚	4,800枚	2.10g
0802506	合掌ガゼットGTN No.18 バラ	65×25×140mm	100枚	—	1.60g
0802530	合掌ガゼットGTN No.19 バラ	65×30×270mm	100枚	—	3.30g
0802549	合掌ガゼットGTN No.20 バラ	65×35×150mm	100枚	—	1.90g
0804460	合掌ガゼットGTN No.20 A1バラ <b>NEW</b>	65×35×180mm	100枚	—	2.30g
0802697	合掌ガゼットGTN No.22 バラ	70×30×150mm	100枚	—	1.90g
0802859	合掌ガゼットGTN No.23 バラ	70×50×220mm	100枚	—	3.30g
0802867	合掌ガゼットGTN No.24 バラ	70×50×360mm	100枚	—	5.40g
0802883	合掌ガゼットGTN No.25 バラ	75×30×150mm	100枚	—	2.00g
0803022	合掌ガゼットGTN No.33 バラ	85×25×150mm	100枚	—	2.10g

上記以外の寸法もございます。▶▶▶ 123P

合掌ガゼットGMタイプ **ガス袋** **マット調** 構成:マットバリアOPP20/LD15/LLD30

商品コード	品名	巾×奥行×長さ	袋入数	ケース入数	重量
0800392	合掌ガゼットGM No.18	65×25×140mm	100枚	6,000枚	1.60g
0800589	合掌ガゼットGM No.22	70×30×150mm	100枚	5,000枚	1.90g
0800775	合掌ガゼットGM No.25	75×30×150mm	100枚	5,000枚	2.00g
0800783	合掌ガゼットGM No.25 バリ白	75×30×150mm	100枚	5,000枚	2.00g
0800910	合掌ガゼットGM No.33	85×25×150mm	100枚	4,800枚	2.10g
0802514	合掌ガゼットGM No.18 バラ	65×25×140mm	100枚	—	1.60g
0802700	合掌ガゼットGM No.22 バラ	70×30×150mm	100枚	—	1.90g
0802891	合掌ガゼットGM No.25 バラ	70×30×150mm	100枚	—	2.00g
0802905	合掌ガゼットGM No.25 バリ白 バラ	75×30×150mm	100枚	—	2.00g
0803030	合掌ガゼットGM No.33 バラ	85×25×150mm	100枚	—	2.10g

上記以外の寸法もございます。▶▶▶ 124P

合掌ガゼットGRタイプ **ガス袋** **レーヨン紙** **耐ピン** **冷凍対応**

構成:レーヨン紙18/LD15/バリアONy15/LD15/LLD25

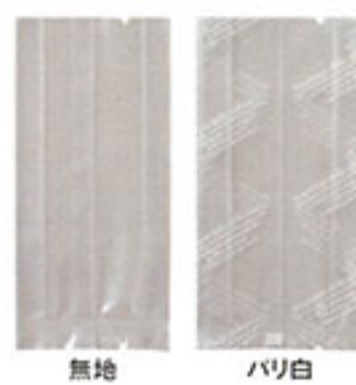
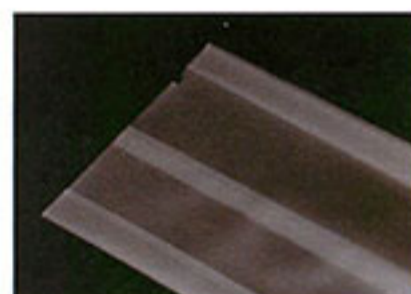
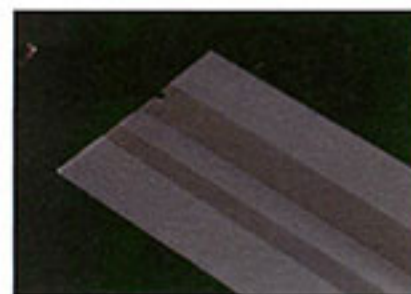
商品コード	品名	巾×奥行×長さ	袋入数	ケース入数	重量
0800406	合掌ガゼットGR No.18	65×25×140mm	100枚	4,000枚	2.40g
0800449	合掌ガゼットGR No.20	65×35×150mm	100枚	3,600枚	2.80g
0800600	合掌ガゼットGR No.22	70×30×150mm	100枚	3,600枚	2.80g
0802522	合掌ガゼットGR No.18 バラ	65×25×140mm	100枚	—	2.40g
0802565	合掌ガゼットGR No.20 バラ	65×35×150mm	100枚	—	2.80g
0802727	合掌ガゼットGR No.22 バラ	70×30×150mm	100枚	—	2.80g

上記以外の寸法もございます。▶▶▶ 125P

合掌ガゼットGTPタイプ **ガス袋** **高透明** 構成:シリカ蒸着PET12/ CPP40

商品コード	品名	巾×奥行×長さ	袋入数	ケース入数	重量
0800562	合掌ガゼットGTP No.22	70×30×150mm	100枚	5,000枚	1.70g
0802689	合掌ガゼットGTP No.22 バラ	70×30×150mm	100枚	—	1.70g

上記以外の寸法もございます。▶▶▶ 124P



## フィナンシェ

しっとりしたフィナンシェの風味をしっかり届けます。

合掌ガゼットGUタイプ **ガス袋** **雲龍紙** **耐ピン** **冷凍対応**

構成:レーヨン雲龍紙9/LD15//バリアONy15/LD15/LLD25

商品コード	品名	巾×奥行×長さ	袋入数	ケース入数	重量
0800457	合掌ガゼットGU No.20	65 × 35 × 150mm	100枚	4,000枚	2.50g
0800465	合掌ガゼットGU No.20 淡黄	65 × 35 × 150mm	100枚	4,000枚	2.50g
0800473	合掌ガゼットGU No.20 黄土	65 × 35 × 150mm	100枚	4,000枚	2.50g
0800481	合掌ガゼットGU No.20 ピンク	65 × 35 × 150mm	100枚	4,000枚	2.50g
0800491	合掌ガゼットGU No.20 若草	65 × 35 × 150mm	100枚	4,000枚	2.50g
0800503	合掌ガゼットGU No.20 緑	65 × 35 × 150mm	100枚	4,000枚	2.50g
0800511	合掌ガゼットGU No.20 茶	65 × 35 × 150mm	100枚	4,000枚	2.50g
0800521	合掌ガゼットGU No.20 小豆	65 × 35 × 150mm	100枚	4,000枚	2.50g
0800619	合掌ガゼットGU No.22	70 × 30 × 150mm	100枚	4,000枚	2.50g
0802573	合掌ガゼットGU No.20 バラ	65 × 35 × 150mm	100枚	—	2.50g
0802581	合掌ガゼットGU No.20 淡黄 バラ	65 × 35 × 150mm	100枚	—	2.50g
0802591	合掌ガゼットGU No.20 黄土 バラ	65 × 35 × 150mm	100枚	—	2.50g
0802603	合掌ガゼットGU No.20 ピンク バラ	65 × 35 × 150mm	100枚	—	2.50g
0802611	合掌ガゼットGU No.20 若草 バラ	65 × 35 × 150mm	100枚	—	2.50g
0802621	合掌ガゼットGU No.20 緑 バラ	65 × 35 × 150mm	100枚	—	2.50g
0802638	合掌ガゼットGU No.20 茶 バラ	65 × 35 × 150mm	100枚	—	2.50g
0802646	合掌ガゼットGU No.20 小豆 バラ	65 × 35 × 150mm	100枚	—	2.50g
0802735	合掌ガゼットGU No.22 バラ	70 × 30 × 150mm	100枚	—	2.50g

上記以外の寸法もございます。▶▶▶ 126P

**マット調** マットフィルムでやわらかさを演出します**レーヨン紙** レーヨン紙で高級感を演出します**雲龍紙** 雲龍紙で高級感を演出します**高透明** 高透明で中身を引き立てます**耐ピン** ONy構成のため、耐ピンホール性に優れます**冷凍対応** 冷凍可能です



# パウンドケーキ

ふんわりしっとり焼き上げたパウンドケーキ。  
その美味しさをいっそう伝えられるよう、  
さまざまなパッケージを用意しました。

カマスGM No.2  
シール 2H-78

カマスGR No.2  
シール SO-209

カマスGT No.1  
シール SO-276

カマスGT No.2  
洋柄イエロー

カマスGTP No.2  
シール SO-336

カマスGU No.1  
シール SO-234

## カマス袋

● 定番のカマス形状で、厚みのないお菓子に最適です。



### カマスGRタイプ **ガス袋** **レーヨン紙**

構成:レーヨン紙18/LD15/KOP20/LD15/LLD20

商品コード	品名	巾×長さ	袋入数	ケース入数	重量
0801682	カマスGR No.1	100×120mm	100枚	4,800枚	2.00g
0801811	カマスGR No.2	115×140mm	100枚	3,200枚	2.70g
0803804	カマスGR No.1 バラ	100×120mm	100枚	—	2.00g
0803936	カマスGR No.2 バラ	115×140mm	100枚	—	2.70g

上記以外の寸法もございます。▶▶▶118P

### カマスGTNタイプ **ガス袋** **耐ピン** **冷凍対応**

構成:バリアONy15/LD15/LLD25

商品コード	品名	巾×長さ	袋入数	ケース入数	重量
0804509	カマスGTN No.1 <b>NEW</b>	100×120mm	100枚	7,000枚	1.30g
0804517	カマスGTN No.2 <b>NEW</b>	115×140mm	100枚	5,600枚	1.70g
0804576	カマスGTN No.1 バラ <b>NEW</b>	100×120mm	100枚	—	1.30g
0804584	カマスGTN No.2 バラ <b>NEW</b>	115×140mm	100枚	—	1.70g

上記以外の寸法もございます。▶▶▶115P

### カマスGUタイプ **ガス袋** **雲龍紙**

構成:レーヨン雲龍紙9/LD15/KOP20/LD15/LLD20

商品コード	品名	巾×長さ	袋入数	ケース入数	重量
0801690	カマスGU No.1	100×120mm	100枚	4,800枚	1.80g
0801828	カマスGU No.2	115×140mm	100枚	4,000枚	2.40g
0803812	カマスGU No.1 バラ	100×120mm	100枚	—	1.80g
0803944	カマスGU No.2 バラ	115×140mm	100枚	—	2.40g

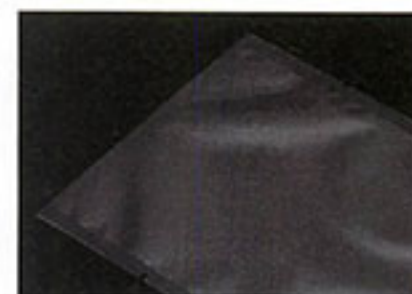
上記以外の寸法もございます。▶▶▶118P

カマスGTタイプ **ガス袋**

構成:KOP20/LLD40

商品コード	品名	巾×長さ	袋入数	ケース入数	重量
0801666	カマスGT No.1	100×120mm	100枚	7,000枚	1.30g
0801712	カマスGT No.1 洋柄ホワイト	100×120mm	100枚	7,000枚	1.30g
0801720	カマスGT No.1 洋柄クリーム	100×120mm	100枚	7,000枚	1.30g
0801739	カマスGT No.1 洋柄イエロー	100×120mm	100枚	7,000枚	1.30g
0801747	カマスGT No.1 洋柄オレンジ	100×120mm	100枚	7,000枚	1.30g
0801755	カマスGT No.1 洋柄ピンク	100×120mm	100枚	7,000枚	1.30g
0801763	カマスGT No.1 洋柄グリーン	100×120mm	100枚	7,000枚	1.30g
0801771	カマスGT No.1 洋柄ブラウン	100×120mm	100枚	7,000枚	1.30g
0804241	カマスGT No.1 ポットホワイト <b>NEW</b>	100×120mm	100枚	7,000枚	1.30g
0804258	カマスGT No.1 ポットクリーム <b>NEW</b>	100×120mm	100枚	7,000枚	1.30g
0804266	カマスGT No.1 ポットブラウン <b>NEW</b>	100×120mm	100枚	7,000枚	1.30g
0801781	カマスGT No.2	115×140mm	100枚	5,600枚	1.80g
0801844	カマスGT No.2 洋柄ホワイト	115×140mm	100枚	5,600枚	1.80g
0801852	カマスGT No.2 洋柄クリーム	115×140mm	100枚	5,600枚	1.80g
0801860	カマスGT No.2 洋柄イエロー	115×140mm	100枚	5,600枚	1.80g
0801879	カマスGT No.2 洋柄オレンジ	115×140mm	100枚	5,600枚	1.80g
0801887	カマスGT No.2 洋柄ピンク	115×140mm	100枚	5,600枚	1.80g
0801895	カマスGT No.2 洋柄グリーン	115×140mm	100枚	5,600枚	1.80g
0801909	カマスGT No.2 洋柄ブラウン	115×140mm	100枚	5,600枚	1.80g
0804274	カマスGT No.2 ポットホワイト <b>NEW</b>	115×140mm	100枚	5,600枚	1.80g
0804282	カマスGT No.2 ポットクリーム <b>NEW</b>	115×140mm	100枚	5,600枚	1.80g
0804290	カマスGT No.2 ポットブラウン <b>NEW</b>	115×140mm	100枚	5,600枚	1.80g
0803782	カマスGT No.1 バラ	100×120mm	100枚	—	1.30g
0803839	カマスGT No.1 洋柄ホワイト バラ	100×120mm	100枚	—	1.30g
0803847	カマスGT No.1 洋柄クリーム バラ	100×120mm	100枚	—	1.30g
0803855	カマスGT No.1 洋柄イエロー バラ	100×120mm	100枚	—	1.30g
0803863	カマスGT No.1 洋柄オレンジ バラ	100×120mm	100枚	—	1.30g
0803871	カマスGT No.1 洋柄ピンク バラ	100×120mm	100枚	—	1.30g
0803881	カマスGT No.1 洋柄グリーン バラ	100×120mm	100枚	—	1.30g
0803898	カマスGT No.1 洋柄ブラウン バラ	100×120mm	100枚	—	1.30g
0804371	カマスGT No.1ポットホワイト バラ <b>NEW</b>	100×120mm	100枚	—	1.30g
0804381	カマスGT No.1ポットクリーム バラ <b>NEW</b>	100×120mm	100枚	—	1.30g
0804398	カマスGT No.1ポットブラウン バラ <b>NEW</b>	100×120mm	100枚	—	1.30g
0803901	カマスGT No.2 バラ	115×140mm	100枚	—	1.80g
0803960	カマスGT No.2 洋柄ホワイト バラ	115×140mm	100枚	—	1.80g
0803979	カマスGT No.2 洋柄クリーム バラ	115×140mm	100枚	—	1.80g
0803987	カマスGT No.2 洋柄イエロー バラ	115×140mm	100枚	—	1.80g
0803995	カマスGT No.2 洋柄オレンジ バラ	115×140mm	100枚	—	1.80g
0804002	カマスGT No.2 洋柄ピンク バラ	115×140mm	100枚	—	1.80g
0804010	カマスGT No.2 洋柄グリーン バラ	115×140mm	100枚	—	1.80g
0804029	カマスGT No.2 洋柄ブラウン バラ	115×140mm	100枚	—	1.80g
0804401	カマスGT No.2 ポットホワイト バラ <b>NEW</b>	115×140mm	100枚	—	1.80g
0804411	カマスGT No.2 ポットクリーム バラ <b>NEW</b>	115×140mm	100枚	—	1.80g
0804428	カマスGT No.2 ポットブラウン バラ <b>NEW</b>	115×140mm	100枚	—	1.80g

上記以外の寸法もございます。▶▶▶116P



無地

洋柄ホワイト



洋柄クリーム

洋柄イエロー



洋柄オレンジ

洋柄ピンク



洋柄グリーン

洋柄ブラウン



ポットホワイト

ポットクリーム



ポットブラウン

カマスGTPタイプ **ガス袋** **高透明**

構成:シリカ蒸着PET12/ CPP40

商品コード	品名	巾×長さ	袋入数	ケース入数	重量
0801798	カマスGTP No.2	115×140mm	100枚	5,600枚	1.70g
0803911	カマスGTP No.2 バラ	115×140mm	100枚	—	1.70g

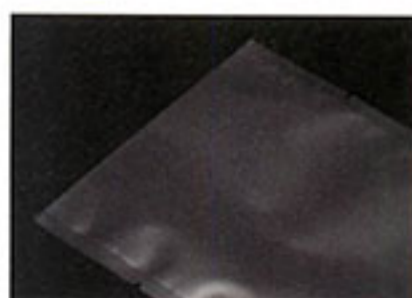
上記以外の寸法もございます。▶▶▶115P

カマスGMタイプ **ガス袋** **マット調**

構成:マットバリアOPP20/LLD40

商品コード	品名	巾×長さ	袋入数	ケース入数	重量
0801674	カマスGM No.1	100×120mm	100枚	7,000枚	1.30g
0801704	カマスGM No.1 花柄金	100×120mm	100枚	7,000枚	1.30g
0801801	カマスGM No.2	115×140mm	100枚	5,600枚	1.80g
0801836	カマスGM No.2 花柄金	115×140mm	100枚	5,600枚	1.80g
0803790	カマスGM No.1 バラ	100×120mm	100枚	—	1.30g
0803820	カマスGM No.1 花柄金 バラ	100×120mm	100枚	—	1.30g
0803928	カマスGM No.2 バラ	115×140mm	100枚	—	1.80g
0803952	カマスGM No.2 花柄金 バラ	115×140mm	100枚	—	1.80g

上記以外の寸法もございます。▶▶▶115P



無地

花柄金

【凡例】 **ガス袋** 脱酸素剤対応が可能です**マット調** マットフィルムでやわらかさを演出します**レーヨン紙** レーヨン紙で高級感を演出します**雲龍紙** 雲龍紙で高級感を演出します**高透明** 高透明で中身を引立せます

フィナンシェ

パウンドケーキ

焼きドーナツ

マドレーヌ

クッキー

バームクーヘン

ホールケーキ

マカロン

タックワース

リーフパイ

ハンディスティック

タルト

ロールケーキ

大袋

シュークリーム/シューアイス

# パウンドケーキ

美味しい状態きちんとキープ、型くずれなくお手元へ。

合掌GT No.11  
シール SO-259

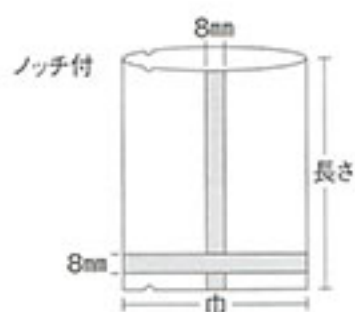
合掌GU No.11  
シール SO-259

合掌ガゼットGTN  
No.21  
シール 2H-67

合掌ガゼットGTP  
No.35  
シール SO-336

## 合掌袋

● マチのない形状で、厚みのないお菓子に最適です。



構成:KOP20/LLD40

### 合掌GTタイプ **ガス袋**

商品コード	品名	巾×長さ	袋入数	ケース入数	重量
0801534	合掌GT No.10	100×120mm	100枚	6,000枚	1.50g
0801542	合掌GT No.11	125×170mm	100枚	4,000枚	2.50g
0803650	合掌GT No.10 パラ	100×120mm	100枚	—	1.50g
0803669	合掌GT No.11 パラ	125×170mm	100枚	—	2.50g

上記以外の寸法もございます。▶▶▶119P

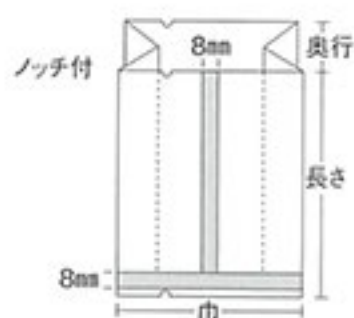
### 合掌GUタイプ **ガス袋** **雲龍紙**

構成:レーヨン雲龍紙9/LD15/KOP20/LD15/LLD25

商品コード	品名	巾×長さ	袋入数	ケース入数	重量
0801550	合掌GU No.11	125×170mm	100枚	2,400枚	3.60g
0804568	合掌GU No.11 B1 <b>NEW</b>	115×160mm	100枚	5,400枚	3.10g
0803677	合掌GU No.11 パラ	125×170mm	100枚	—	3.60g
0804630	合掌GU No.11 B1 パラ <b>NEW</b>	115×160mm	100枚	—	3.10g

## 合掌ガゼット袋

● マチ付の形状で、厚みのあるお菓子に最適です。

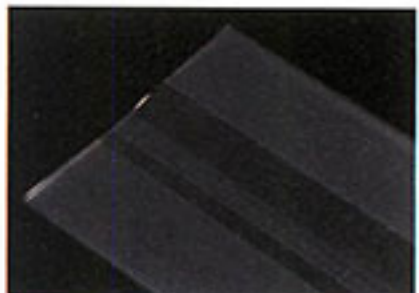
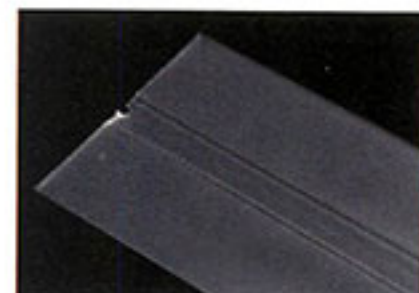
合掌ガゼットGTNタイプ **ガス袋** **耐ピン** **冷凍対応** 構成:パリアONy15/LD15/LLD30

商品コード	品名	巾×奥行×長さ	袋入数	ケース入数	重量
0800181	合掌ガゼットGTN No.6	52×42×180mm	100枚	4,000枚	2.20g
0800341	合掌ガゼットGTN No.15	60×50×200mm	100枚	3,200枚	2.80g
0800546	合掌ガゼットGTN No.21	65×55×280mm	100枚	2,400枚	4.20g
0804347	合掌ガゼットGTN No.21 B1 <b>NEW</b>	65×55×160mm	100枚	5,000枚	2.40g
0800570	合掌ガゼットGTN No.22	70×30×150mm	100枚	5,000枚	1.90g
0800767	合掌ガゼットGTN No.25	75×30×150mm	100枚	5,000枚	2.00g
0800872	合掌ガゼットGTN No.31	80×55×250mm	100枚	2,400枚	4.20g
0800902	合掌ガゼットGTN No.33	85×25×150mm	100枚	4,800枚	2.10g
0800945	合掌ガゼットGTN No.34	90×60×280mm	100枚	2,000枚	5.20g
0800988	合掌ガゼットGTN No.35	90×60×400mm	100枚	1,200枚	7.40g
0804355	合掌ガゼットGTN No.35 B1 <b>NEW</b>	90×60×350mm	100枚	1,500枚	6.50g
0801178	合掌ガゼットGTN No.48	135×60×400mm	100枚	1,000枚	10.00g
0801283	合掌ガゼットGTN No.57	180×60×400mm	100枚	800枚	13.00g
0801321	合掌ガゼットGTN No.61	225×60×400mm	100枚	700枚	15.00g
0802301	合掌ガゼットGTN No.6 バラ	52×42×180mm	100枚	—	2.20g
0802468	合掌ガゼットGTN No.15 バラ	60×50×200mm	100枚	—	2.80g
0802662	合掌ガゼットGTN No.21 バラ	65×55×280mm	100枚	—	4.20g
0804479	合掌ガゼットGTN No.21 B1 バラ <b>NEW</b>	65×55×160mm	100枚	—	2.40g
0802697	合掌ガゼットGTN No.22 バラ	70×30×150mm	100枚	—	1.90g
0802883	合掌ガゼットGTN No.25 バラ	75×30×150mm	100枚	—	2.00g
0802999	合掌ガゼットGTN No.31 バラ	80×55×250mm	100枚	—	4.20g
0803022	合掌ガゼットGTN No.33 バラ	85×25×150mm	100枚	—	2.10g
0803065	合掌ガゼットGTN No.34 バラ	90×60×280mm	100枚	—	5.20g
0803103	合掌ガゼットGTN No.35 バラ	90×60×400mm	100枚	—	7.40g
0804487	合掌ガゼットGTN No.35 B1 バラ <b>NEW</b>	90×60×350mm	100枚	—	6.50g
0803294	合掌ガゼットGTN No.48 バラ	135×60×400mm	100枚	—	10.00g
0803405	合掌ガゼットGTN No.57 バラ	180×60×400mm	100枚	—	13.00g
0803448	合掌ガゼットGTN No.61 バラ	225×60×400mm	100枚	—	15.00g

上記以外の寸法もございます。▶▶▶ 123P

合掌ガゼットGTPタイプ **ガス袋** **高透明** 構成:シリカ蒸着PET12/ CPP40 (No.34・35のみ:シリカ蒸着PET12/LD20/LLD30)

商品コード	品名	巾×奥行×長さ	袋入数	ケース入数	重量
0800333	合掌ガゼットGTP No.15	60×50×200mm	100枚	4,000枚	2.50g
0800562	合掌ガゼットGTP No.22	70×30×150mm	100枚	5,000枚	1.70g
0800813	合掌ガゼットGTP No.27	75×60×200mm	100枚	3,200枚	3.00g
0800880	合掌ガゼットGTP No.32	80×70×250mm	100枚	2,400枚	4.20g
0800937	合掌ガゼットGTP No.34	90×60×280mm	100枚	1,600枚	5.60g
0800971	合掌ガゼットGTP No.35	90×60×400mm	100枚	1,200枚	7.90g
0802451	合掌ガゼットGTP No.15 バラ	60×50×200mm	100枚	—	2.50g
0802689	合掌ガゼットGTP No.22 バラ	70×30×150mm	100枚	—	1.70g
0802931	合掌ガゼットGTP No.27 バラ	75×60×200mm	100枚	—	3.00g
0803006	合掌ガゼットGTP No.32 バラ	80×70×250mm	100枚	—	4.20g
0803057	合掌ガゼットGTP No.34 バラ	90×60×280mm	100枚	—	5.60g
0803091	合掌ガゼットGTP No.35 バラ	90×60×400mm	100枚	—	7.90g



フィナンシェ

パウンド  
ケーキ

模造ドーナツ

マドレーヌ

クッキー

バーム  
クーヘンホール  
ケーキ

マカロン

タックワース

リーフパイ

ハンディ  
スティック

タルト

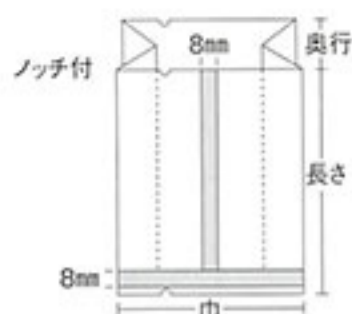
ロール  
ケーキ

大袋

シュークリーム  
シューアイス【凡例】 **ガス袋** 脱酸素剤対応が  
可能です**雲龍紙** 雲龍紙で  
高級感を演出します**高透明** 高透明で  
中身を引立えます**耐ピン** ONy構成のため、  
耐ピンホール性に優れます**冷凍対応** 冷凍可能です

## 合掌ガゼット袋

● マチ付の形状で、厚みのあるお菓子に最適です。



※SGタイプはシール巾10mm×10mm

合掌ガゼットGTタイプ **ガス袋**

構成:KOP20/LD15/LLD30

商品コード	品名	巾×奥行×長さ	袋入数	ケース入数	重量
0800171	合掌ガゼットGT No.6	52×42×180mm	100枚	4,000枚	2.20g
0800325	合掌ガゼットGT No.15	60×50×200mm	100枚	3,200枚	2.90g
0800351	合掌ガゼットGT No.16	60×50×350mm	100枚	2,000枚	5.00g
0800538	合掌ガゼットGT No.21	65×55×280mm	100枚	2,000枚	4.40g
0800554	合掌ガゼットGT No.22	70×30×150mm	100枚	5,000枚	2.00g
0800627	合掌ガゼットGT No.22 バリ金	70×30×150mm	100枚	5,000枚	2.00g
0800635	合掌ガゼットGT No.22 バリ銀	70×30×150mm	100枚	5,000枚	2.00g
0800643	合掌ガゼットGT No.22 バリ白	70×30×150mm	100枚	5,000枚	2.00g
0800651	合掌ガゼットGT No.22 洋柄ホワイト	70×30×150mm	100枚	5,000枚	2.00g
0800661	合掌ガゼットGT No.22 洋柄クリーム	70×30×150mm	100枚	5,000枚	2.00g
0800678	合掌ガゼットGT No.22 洋柄イエロー	70×30×150mm	100枚	5,000枚	2.00g
0800686	合掌ガゼットGT No.22 洋柄オレンジ	70×30×150mm	100枚	5,000枚	2.00g
0800694	合掌ガゼットGT No.22 洋柄ピンク	70×30×150mm	100枚	5,000枚	2.00g
0800708	合掌ガゼットGT No.22 洋柄グリーン	70×30×150mm	100枚	5,000枚	2.00g
0800716	合掌ガゼットGT No.22 洋柄ブラウン	70×30×150mm	100枚	5,000枚	2.00g
0800759	合掌ガゼットGT No.25	75×30×150mm	100枚	4,000枚	2.10g
0800856	合掌ガゼットGT No.29	80×30×150mm	100枚	4,000枚	2.20g
0800864	合掌ガゼットGT No.30	80×40×150mm	100枚	4,000枚	2.30g
0800899	合掌ガゼットGT No.33	85×25×150mm	100枚	4,000枚	2.20g
0802298	合掌ガゼットGT No.6 バラ	52×42×180mm	100枚	—	2.20g
0802441	合掌ガゼットGT No.15 バラ	60×50×200mm	100枚	—	2.90g
0802476	合掌ガゼットGT No.16 バラ	60×50×350mm	100枚	—	5.00g
0802654	合掌ガゼットGT No.21 バラ	65×55×280mm	100枚	—	4.40g
0802670	合掌ガゼットGT No.22 バラ	70×30×150mm	100枚	—	2.00g
0802743	合掌ガゼットGT No.22 バリ金 バラ	70×30×150mm	100枚	—	2.00g
0802751	合掌ガゼットGT No.22 バリ銀 バラ	70×30×150mm	100枚	—	2.00g
0802761	合掌ガゼットGT No.22 バリ白 バラ	70×30×150mm	100枚	—	2.00g
0802778	合掌ガゼットGT No.22 洋柄ホワイト バラ	70×30×150mm	100枚	—	2.00g
0802786	合掌ガゼットGT No.22 洋柄クリーム バラ	70×30×150mm	100枚	—	2.00g
0802794	合掌ガゼットGT No.22 洋柄イエロー バラ	70×30×150mm	100枚	—	2.00g
0802808	合掌ガゼットGT No.22 洋柄オレンジ バラ	70×30×150mm	100枚	—	2.00g
0802816	合掌ガゼットGT No.22 洋柄ピンク バラ	70×30×150mm	100枚	—	2.00g
0802824	合掌ガゼットGT No.22 洋柄グリーン バラ	70×30×150mm	100枚	—	2.00g
0802832	合掌ガゼットGT No.22 洋柄ブラウン バラ	70×30×150mm	100枚	—	2.00g
0802875	合掌ガゼットGT No.25 バラ	75×30×150mm	100枚	—	2.10g
0802972	合掌ガゼットGT No.29 バラ	80×30×150mm	100枚	—	2.20g
0802980	合掌ガゼットGT No.30 バラ	80×40×150mm	100枚	—	2.30g
0803014	合掌ガゼットGT No.33 バラ	85×25×150mm	100枚	—	2.20g

上記以外の寸法もございます。▶▶▶ 119P

合掌ガゼットGMNタイプ **ガス袋** **マット調** **耐ピン** **冷凍対応** 構成:マット/PA70Ny15/LD15/LLD30

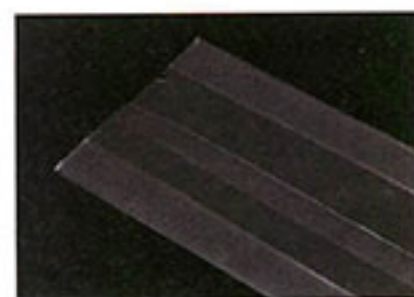
商品コード	品名	巾×奥行×長さ	袋入数	ケース入数	重量
0800597	合掌ガゼットGMN No.22	70×30×150mm	100枚	5,000枚	1.90g
0800929	合掌ガゼットGMN No.33	85×25×150mm	100枚	4,800枚	2.10g
0802719	合掌ガゼットGMN No.22 バラ	70×30×150mm	100枚	—	1.90g
0803049	合掌ガゼットGMN No.33 バラ	85×25×150mm	100枚	—	2.10g

上記以外の寸法もございます。▶▶▶ 125P

合掌ガゼットGRタイプ **ガス袋** **レーヨン紙** **耐ピン** **冷凍対応** 構成:レーヨン紙18/LD15/PA70Ny15/LD15/LLD25

商品コード	品名	巾×奥行×長さ	袋入数	ケース入数	重量
0800600	合掌ガゼットGR No.22	70×30×150mm	100枚	3,600枚	2.80g
0802727	合掌ガゼットGR No.22 バラ	70×30×150mm	100枚	—	2.80g

上記以外の寸法もございます。▶▶▶ 125P



無地 バリ金 バリ銀



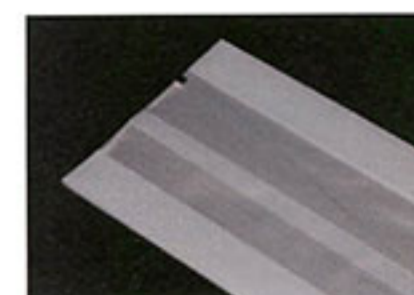
バリ白 洋柄ホワイト 洋柄クリーム



洋柄イエロー 洋柄オレンジ 洋柄ピンク



洋柄グリーン 洋柄ブラウン



# パウンドケーキ

厚みのあるパウンドケーキに  
ぴったりサイズの袋をどうぞ。

合掌ガゼットGM  
No.25バリ白  
シール SO-296

合掌ガゼットGU  
No.22  
シール SO-228

合掌ガゼットGMN  
No.22  
シール SO-308

合掌ガゼットGT  
No.22洋柄オレンジ

合掌ガゼットGR  
No.22  
シール SO-259

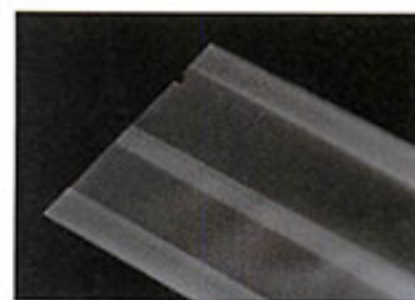
ナイロンポリ SGタイプ  
No.10  
シール SO-336

## 合掌ガゼットGMタイプ **ガス袋** **マット調**

構成:マットバリアOPP20/LD15/LLD30

商品コード	品名	巾×奥行×長さ	袋入数	ケース入数	重量
0800198	合掌ガゼットGM No.6	52×42×180mm	100枚	4,000枚	2.20g
0800589	合掌ガゼットGM No.22	70×30×150mm	100枚	5,000枚	1.90g
0800775	合掌ガゼットGM No.25	75×30×150mm	100枚	5,000枚	2.00g
0800783	合掌ガゼットGM No.25バリ白	75×30×150mm	100枚	5,000枚	2.00g
0800910	合掌ガゼットGM No.33	85×25×150mm	100枚	4,800枚	2.10g
0802311	合掌ガゼットGM No.6バラ	52×42×180mm	100枚	—	2.20g
0802700	合掌ガゼットGM No.22バラ	70×30×150mm	100枚	—	1.90g
0802891	合掌ガゼットGM No.25バラ	75×30×150mm	100枚	—	2.00g
0802905	合掌ガゼットGM No.25バリ白バラ	75×30×150mm	100枚	—	2.00g
0803030	合掌ガゼットGM No.33バラ	85×25×150mm	100枚	—	2.10g

上記以外の寸法もございます。▶▶▶ 120P



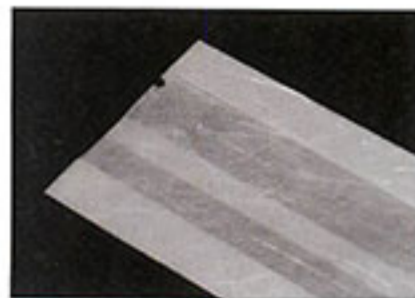
黒地 バリ白

## 合掌ガゼットGUタイプ **ガス袋** **雲龍紙** **耐ピン** **冷凍対応**

構成:レーヨン雲龍紙9/LD15/バリアONy15/LD15/LLD25

商品コード	品名	巾×奥行×長さ	袋入数	ケース入数	重量
0800619	合掌ガゼットGU No.22	70×30×150mm	100枚	4,000枚	2.50g
0802735	合掌ガゼットGU No.22バラ	70×30×150mm	100枚	—	2.50g

上記以外の寸法もございます。▶▶▶ 120P



## ナイロンポリSGタイプ **ガス袋** **耐ピン** **冷凍対応**

構成:バリアONy15/LD15/LLD40

商品コード	品名	巾×奥行×長さ	袋入数	ケース入数	重量
0701246	ナイロンポリ SGタイプ No.5	65×40×400mm	100枚	2,000枚	6.30g
0701211	ナイロンポリ SGタイプ No.10	90×60×400mm	100枚	1,200枚	8.70g
0701221	ナイロンポリ SGタイプ No.15	135×60×400mm	100枚	1,000枚	11.00g
0701238	ナイロンポリ SGタイプ No.20	180×60×400mm	100枚	800枚	14.00g

●この商品は、ケース販売のみです。

【凡例】 **ガス袋** 脱酸素剤対応が可能です **マット調** マットフィルムでやわらかさを演出します **レーヨン紙** レーヨン紙で高級感を演出します **雲龍紙** 雲龍紙で高級感を演出します **耐ピン** ONy構成のため、耐ピンホール性に優れます **冷凍対応** 冷凍可能です

フィナンシェ

パウンドケーキ

焼きドーナツ

マドレーヌ

クッキー

バームクーヘン

ホールケーキ

マカロン

ダックワース

リーフパイ

ハンディスティック

タルト

ロールケーキ

大袋

スクウェア/シューアイス

# 焼きドーナツ

油で揚げず、オーブンで焼き上げる焼きドーナツ。

ふわふわ軽い食感とヘルシーさで人気の味を色とりどりのパッケージで包みます。

## カマス袋

●定番のカマス形状で、厚みのないお菓子に最適です。

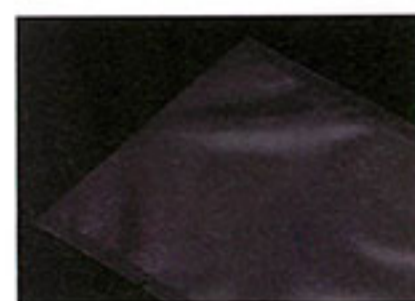


構成:KOP20/LLD40

### カマスGTタイプ **ガス袋**

商品コード	品名	巾×長さ	袋入数	ケース入数	重量
0801781	カマスGT No.2	115 × 140mm	100枚	5,600枚	1.80g
0801844	カマスGT No.2 洋柄ホワイト	115 × 140mm	100枚	5,600枚	1.80g
0801852	カマスGT No.2 洋柄クリーム	115 × 140mm	100枚	5,600枚	1.80g
0801860	カマスGT No.2 洋柄イエロー	115 × 140mm	100枚	5,600枚	1.80g
0801879	カマスGT No.2 洋柄オレンジ	115 × 140mm	100枚	5,600枚	1.80g
0801887	カマスGT No.2 洋柄ピンク	115 × 140mm	100枚	5,600枚	1.80g
0801895	カマスGT No.2 洋柄グリーン	115 × 140mm	100枚	5,600枚	1.80g
0801909	カマスGT No.2 洋柄ブラウン	115 × 140mm	100枚	5,600枚	1.80g
0804274	カマスGT No.2 ポットホワイト <b>NEW</b>	115 × 140mm	100枚	5,600枚	1.80g
0804282	カマスGT No.2 ポットクリーム <b>NEW</b>	115 × 140mm	100枚	5,600枚	1.80g
0804290	カマスGT No.2 ポットブラウン <b>NEW</b>	115 × 140mm	100枚	5,600枚	1.80g
0801917	カマスGT No.3	130 × 160mm	100枚	4,000枚	2.30g
0801968	カマスGT No.3 洋柄ホワイト	130 × 160mm	100枚	4,000枚	2.30g
0801976	カマスGT No.3 洋柄クリーム	130 × 160mm	100枚	4,000枚	2.30g
0801984	カマスGT No.3 洋柄イエロー	130 × 160mm	100枚	4,000枚	2.30g
0801992	カマスGT No.3 洋柄オレンジ	130 × 160mm	100枚	4,000枚	2.30g
0802001	カマスGT No.3 洋柄ピンク	130 × 160mm	100枚	4,000枚	2.30g
0802018	カマスGT No.3 洋柄グリーン	130 × 160mm	100枚	4,000枚	2.30g
0802026	カマスGT No.3 洋柄ブラウン	130 × 160mm	100枚	4,000枚	2.30g
0804304	カマスGT No.3 ポットホワイト <b>NEW</b>	130 × 160mm	100枚	4,000枚	2.30g
0804312	カマスGT No.3 ポットクリーム <b>NEW</b>	130 × 160mm	100枚	4,000枚	2.30g
0804320	カマスGT No.3 ポットブラウン <b>NEW</b>	130 × 160mm	100枚	4,000枚	2.30g
0802034	カマスGT No.4	135 × 170mm	100枚	3,600枚	2.60g
0803901	カマスGT No.2 バラ	115 × 140mm	100枚	—	1.80g
0803960	カマスGT No.2 洋柄ホワイト バラ	115 × 140mm	100枚	—	1.80g
0803979	カマスGT No.2 洋柄クリーム バラ	115 × 140mm	100枚	—	1.80g
0803987	カマスGT No.2 洋柄イエロー バラ	115 × 140mm	100枚	—	1.80g
0803995	カマスGT No.2 洋柄オレンジ バラ	115 × 140mm	100枚	—	1.80g
0804002	カマスGT No.2 洋柄ピンク バラ	115 × 140mm	100枚	—	1.80g
0804010	カマスGT No.2 洋柄グリーン バラ	115 × 140mm	100枚	—	1.80g
0804029	カマスGT No.2 洋柄ブラウン バラ	115 × 140mm	100枚	—	1.80g
0804401	カマスGT No.2 ポットホワイト バラ <b>NEW</b>	115 × 140mm	100枚	—	1.80g
0804411	カマスGT No.2 ポットクリーム バラ <b>NEW</b>	115 × 140mm	100枚	—	1.80g
0804428	カマスGT No.2 ポットブラウン バラ <b>NEW</b>	115 × 140mm	100枚	—	1.80g
0804037	カマスGT No.3 バラ	130 × 160mm	100枚	—	2.30g
0804088	カマスGT No.3 洋柄ホワイト バラ	130 × 160mm	100枚	—	2.30g
0804096	カマスGT No.3 洋柄クリーム バラ	130 × 160mm	100枚	—	2.30g
0804101	カマスGT No.3 洋柄イエロー バラ	130 × 160mm	100枚	—	2.30g
0804118	カマスGT No.3 洋柄オレンジ バラ	130 × 160mm	100枚	—	2.30g
0804126	カマスGT No.3 洋柄ピンク バラ	130 × 160mm	100枚	—	2.30g
0804134	カマスGT No.3 洋柄グリーン バラ	130 × 160mm	100枚	—	2.30g
0804142	カマスGT No.3 洋柄ブラウン バラ	130 × 160mm	100枚	—	2.30g
0804436	カマスGT No.3 ポットホワイト バラ <b>NEW</b>	130 × 160mm	100枚	—	2.30g
0804444	カマスGT No.3 ポットクリーム バラ <b>NEW</b>	130 × 160mm	100枚	—	2.30g
0804452	カマスGT No.3 ポットブラウン バラ <b>NEW</b>	130 × 160mm	100枚	—	2.30g
0804150	カマスGT No.4 バラ	135 × 170mm	100枚	—	2.60g

上記以外の寸法もございます。▶▶▶116P



カマスGT  
No.2洋柄オレンジ



カマスGT  
No.3洋柄グリーン



カマスGT  
No.2洋柄クリーム



カマスGT  
No.3洋柄ブラウン

カマスGT  
No.3洋柄ホワイト



カマスGT  
No.3洋柄オレンジ

カマスGT  
No.3洋柄ピンク

カマスGT  
No.3洋柄イエロー

フィナンシェ

パウンド  
ケーキ

焼きドーナツ

マドレーヌ

クッキー

バーム  
クーヘン

ホール  
ケーキ

マカロン

ダックワース

リーフパイ

ハンディ  
スティック

タルト

ロール  
ケーキ

大 袋

シュークリーム/  
シューアイス



## 焼きドーナツ

焼きドーナツのヘルシーな美味しさを  
少しでも長く保てる袋を揃えました。

カマスGM  
No.2花柄金

合掌GT  
No.11

カマスGTP  
No.3

カマスGU  
No.2  
シール SO-210

カマスGR  
No.3  
シール SO-210

# カマス袋

● 定番のカマス形状で、厚みのないお菓子に最適です。

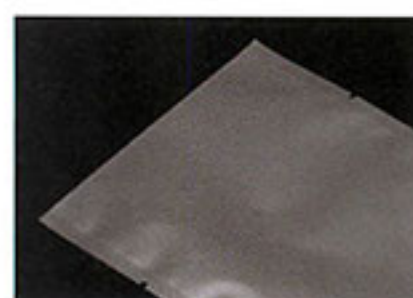


## カマスGMタイプ **ガス袋** **マット調**

構成: マットバリアOPP20/LLD40

商品コード	品名	巾×長さ	袋入数	ケース入数	重量
0801801	カマスGM No.2	115 × 140mm	100枚	5,600枚	1.80g
0801836	カマスGM No.2 花柄金	115 × 140mm	100枚	5,600枚	1.80g
0801933	カマスGM No.3	130 × 160mm	100枚	4,000枚	2.30g
0801951	カマスGM No.3 花柄金	130 × 160mm	100枚	4,000枚	2.30g
0803928	カマスGM No.2 バラ	115 × 140mm	100枚	—	1.80g
0803952	カマスGM No.2 花柄金 バラ	115 × 140mm	100枚	—	1.80g
0804053	カマスGM No.3 バラ	130 × 160mm	100枚	—	2.30g
0804071	カマスGM No.3 花柄金 バラ	130 × 160mm	100枚	—	2.30g

上記以外の寸法もございます。▶▶▶ 115P



無地 花柄金

## カマスGRタイプ **ガス袋** **レーヨン紙**

構成: レーヨン紙18/LD15/KOP20/LD15/LLD20

商品コード	品名	巾×長さ	袋入数	ケース入数	重量
0801811	カマスGR No.2	115 × 140mm	100枚	3,200枚	2.70g
0801941	カマスGR No.3	130 × 160mm	100枚	2,400枚	3.50g
0803936	カマスGR No.2 バラ	115 × 140mm	100枚	—	2.70g
0804061	カマスGR No.3 バラ	130 × 160mm	100枚	—	3.50g

上記以外の寸法もございます。▶▶▶ 118P



## カマスGTNタイプ **ガス袋** **耐ピン** **冷凍対応**

構成: バリアONy15/LD15/LLD25

商品コード	品名	巾×長さ	袋入数	ケース入数	重量
0804517	カマスGTN No.2 <b>NEW</b>	115 × 140mm	100枚	5,600枚	1.70g
0804525	カマスGTN No.3 <b>NEW</b>	130 × 160mm	100枚	4,000枚	2.30g
0804584	カマスGTN No.2 バラ <b>NEW</b>	115 × 140mm	100枚	—	1.70g
0804592	カマスGTN No.3 バラ <b>NEW</b>	130 × 160mm	100枚	—	2.30g

上記以外の寸法もございます。▶▶▶ 115P

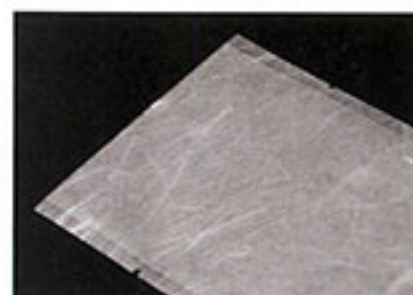


## カマスGUタイプ **ガス袋** **雲龍紙**

構成: レーヨン雲龍紙9/LD15/KOP20/LD15/LLD20

商品コード	品名	巾×長さ	袋入数	ケース入数	重量
0801828	カマスGU No.2	115 × 140mm	100枚	4,000枚	2.40g
0803944	カマスGU No.2 バラ	115 × 140mm	100枚	—	2.40g

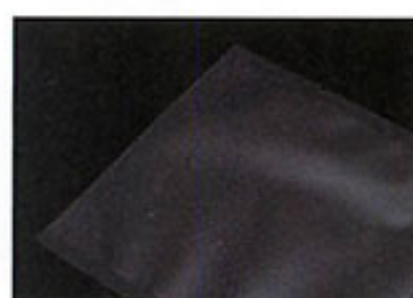
上記以外の寸法もございます。▶▶▶ 118P



## カマスGTPタイプ **ガス袋** **高透明**

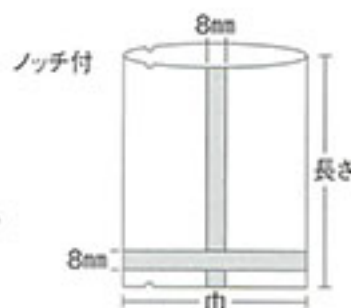
構成: シリカ蒸着PET12/ CPP40

商品コード	品名	巾×長さ	袋入数	ケース入数	重量
0801798	カマスGTP No.2	115 × 140mm	100枚	5,600枚	1.70g
0801925	カマスGTP No.3	130 × 160mm	100枚	4,000枚	2.20g
0803911	カマスGTP No.2 バラ	115 × 140mm	100枚	—	1.70g
0804045	カマスGTP No.3 バラ	130 × 160mm	100枚	—	2.20g



# 合掌袋

● マチのない形状で、厚みのないお菓子に最適です。

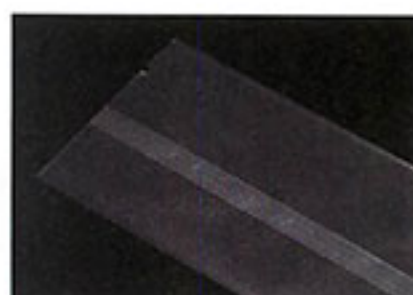


## 合掌GTタイプ **ガス袋**

構成: KOP20/LLD40

商品コード	品名	巾×長さ	袋入数	ケース入数	重量
0801542	合掌GT No.11	125 × 170mm	100枚	4,000枚	2.50g
0803669	合掌GT No.11 バラ	125 × 170mm	100枚	—	2.50g

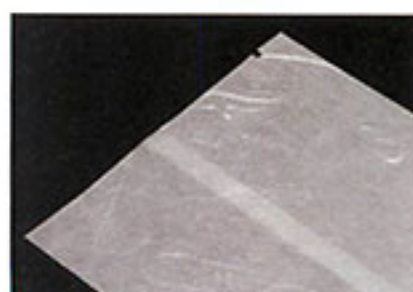
上記以外の寸法もございます。▶▶▶ 119P



## 合掌GUタイプ **ガス袋** **雲龍紙**

構成: レーヨン雲龍紙9/LD15/KOP20/LD15/LLD25

商品コード	品名	巾×長さ	袋入数	ケース入数	重量
0801550	合掌GU No.11	125 × 170mm	100枚	2,400枚	3.60g
0803677	合掌GU No.11 バラ	125 × 170mm	100枚	—	3.60g



【凡例】 **ガス袋** 脱酸素剤対応が可能です

**マット調** マットフィルムでやわらかさを演出します

**レーヨン紙** レーヨン紙で高級感を演出します

**雲龍紙** 雲龍紙で高級感を演出します

**高透明** 高透明で中身を引き立てます

# マドレーヌ

バニラの香りがふんわりと優しいマドレーヌ。  
伝統的な焼き菓子を美味しく閉じ込める  
アイテムが豊富に揃っています。



カマスKT  
No.3マドレーヌ

溶断TT No.4  
シール SO-310

溶断TM No.4  
シール SO-334

カマスKU No.3  
シール Y-6472

溶断T No.6  
シール SO-352

カマスKR No.3  
シール 2H-67

## ヒートOP溶断袋

●シンプルで高透明な袋です。ヒートシール可能。



構成:片面ヒートOPP30

### 溶断Tタイプ

商品コード	品名	巾×長さ	袋入数	クラフト入数	重量
0867152	溶断T No.6	75 × 130mm	100枚	1,000枚	0.53g

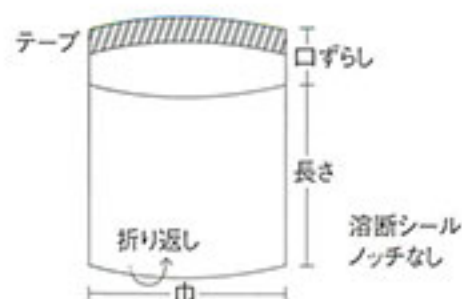
上記以外の寸法もございます。▶▶▶ 106P

この商品は、クラフト販売のみです。



# OP溶断袋テープ付

●テープ付で作業効率に優れています。



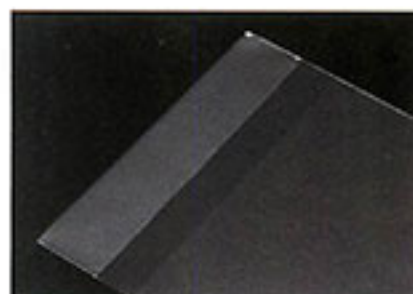
構成:OPP30/銀テープ

## 溶断TTタイプ **テープ付**

商品コード	品名	巾×長さ+口ずらし	袋入数	クラフト入数	重量
0867047	溶断 TT No.4	105 × 105 + 35mm	100枚	1,000枚	0.70g
0867063	溶断 TT No.5	110 × 60 + 35mm	100枚	1,000枚	0.47g
0867071	溶断 TT No.6	125 × 70 + 40mm	100枚	1,000枚	0.61g
0867081	溶断 TT No.7	125 × 130 + 35mm	100枚	1,000枚	1.00g

上記以外の寸法もございます。▶▶▶ 107P

この商品は、クラフト販売のみです。



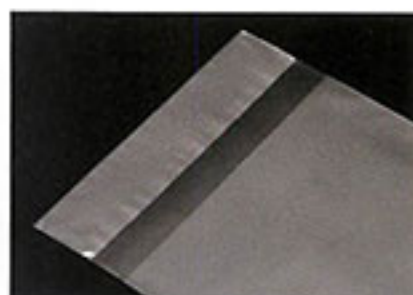
## 溶断TMタイプ **テープ付** **マット調**

構成:マットOPP30/銀テープ

商品コード	品名	巾×長さ+口ずらし	袋入数	クラフト入数	重量
0867055	溶断 TM No.4	105 × 105 + 35mm	100枚	1,000枚	0.70g
0867098	溶断 TM No.7	125 × 130 + 35mm	100枚	1,000枚	1.00g

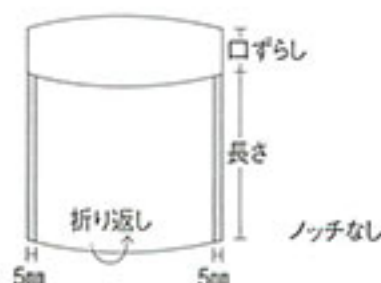
上記以外の寸法もございます。▶▶▶ 107P

この商品は、クラフト販売のみです。



# カマス口ずらし袋

●口ずらしがあるので、中身を入れやすい形状です。

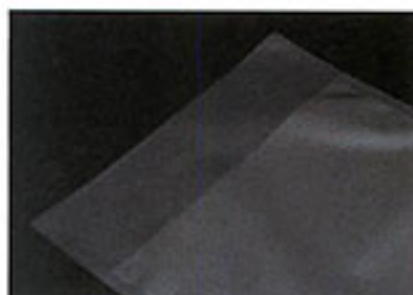


構成:片面ヒートOPP25

## カマスKTタイプ

商品コード	品名	巾×長さ+口ずらし	袋入数	ケース入数	重量
0801593	カマスKT No.2	115 × 105 + 35mm	100枚	6,000枚	0.64g
0801623	カマスKT No.3	135 × 130 + 35mm	100枚	6,000枚	0.91g
0801631	カマスKT No.3 マドレーヌ	135 × 130 + 35mm	100枚	6,000枚	0.91g
0803715	カマスKT No.2 バラ	115 × 105 + 35mm	100枚	—	0.64g
0803741	カマスKT No.3 バラ	135 × 130 + 35mm	100枚	—	0.91g
0803758	カマスKT No.3 マドレーヌ バラ	135 × 130 + 35mm	100枚	—	0.91g

上記以外の寸法もございます。▶▶▶ 114P



無地

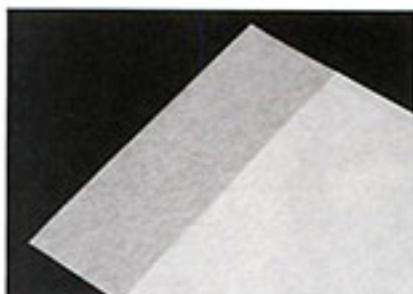
マドレーヌ

## カマスKRタイプ **レーヨン紙**

構成:レーヨン紙18/LD15

商品コード	品名	巾×長さ+口ずらし	袋入数	ケース入数	重量
0801607	カマスKR No.2	115 × 105 + 35mm	100枚	6,000枚	0.89g
0801641	カマスKR No.3	135 × 130 + 35mm	100枚	6,000枚	1.30g
0803723	カマスKR No.2 バラ	115 × 105 + 35mm	100枚	—	0.89g
0803766	カマスKR No.3 バラ	135 × 130 + 35mm	100枚	—	1.30g

上記以外の寸法もございます。▶▶▶ 114P

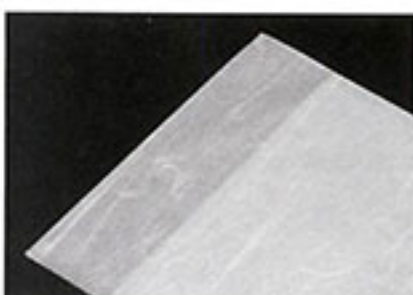


## カマスKUタイプ **雲龍紙**

構成:レーヨン雲龍紙17/LD15

商品コード	品名	巾×長さ+口ずらし	袋入数	ケース入数	重量
0801615	カマスKU No.2	115 × 105 + 35mm	100枚	6,000枚	0.87g
0801658	カマスKU No.3	135 × 130 + 35mm	100枚	6,000枚	1.20g
0803731	カマスKU No.2 バラ	115 × 105 + 35mm	100枚	—	0.87g
0803774	カマスKU No.3 バラ	135 × 130 + 35mm	100枚	—	1.20g

上記以外の寸法もございます。▶▶▶ 114P



【凡例】 **テープ付** 中身を崩さず出し入れできます **マット調** マットフィルムでやわらかさを演出します **レーヨン紙** レーヨン紙で高級感を演出します **雲龍紙** 雲龍紙で高級感を演出します

フィナンシェ

パウンドケーキ

焼きドーナツ

マドレーヌ

クッキー

バームクーヘン

ホールケーキ

マカロン

デックワーズ

リーフパイ

ハンディスティック

タルト

ロールケーキ

大袋

シュークリーム

シューアイス

## マドレーヌ

ティータイムに嬉しいマドレーヌが  
より魅力的に。



カマスGTP No.2  
シール SO-332



カマスGR No.2  
シール SO-211

## カマス袋

● 定番のカマス形状で、厚みのないお菓子に最適です。

カマスGTPタイプ **ガス袋** **高透明**

構成:シリカ蒸着PET12/ CPP40

商品コード	品名	巾×長さ	袋入数	ケース入数	重量
0801798	カマスGTP No.2	115 × 140mm	100枚	5,600枚	1.70g
0801925	カマスGTP No.3	130 × 160mm	100枚	4,000枚	2.20g
0803911	カマスGTP No.2 バラ	115 × 140mm	100枚	—	1.70g
0804045	カマスGTP No.3 バラ	130 × 160mm	100枚	—	2.20g

カマスGRタイプ **ガス袋** **レーヨン紙**

構成:レーヨン紙18/LD15/KOP20/LD15/LLD20

商品コード	品名	巾×長さ	袋入数	ケース入数	重量
0801682	カマスGR No.1	100 × 120mm	100枚	4,800枚	2.00g
0801811	カマスGR No.2	115 × 140mm	100枚	3,200枚	2.70g
0801941	カマスGR No.3	130 × 160mm	100枚	2,400枚	3.50g
0803804	カマスGR No.1 バラ	100 × 120mm	100枚	—	2.00g
0803936	カマスGR No.2 バラ	115 × 140mm	100枚	—	2.70g
0804061	カマスGR No.3 バラ	130 × 160mm	100枚	—	3.50g



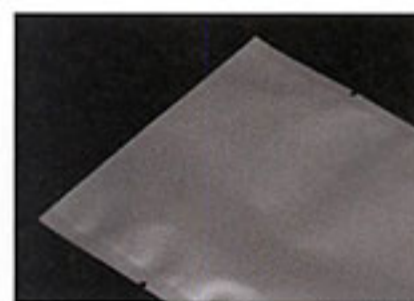
カマスGM No.3花柄金  
シール SO-342カマスGU No.1  
シール SO-352

## カマスGMタイプ

ガス袋 マット調

構成:マット/リアOPP20/LLD40

商品コード	品名	巾×長さ	袋入数	ケース入数	重量
0801674	カマスGM No.1	100×120mm	100枚	7,000枚	1.30g
0801704	カマスGM No.1 花柄金	100×120mm	100枚	7,000枚	1.30g
0801801	カマスGM No.2	115×140mm	100枚	5,600枚	1.80g
0801836	カマスGM No.2 花柄金	115×140mm	100枚	5,600枚	1.80g
0801933	カマスGM No.3	130×160mm	100枚	4,000枚	2.30g
0801951	カマスGM No.3 花柄金	130×160mm	100枚	4,000枚	2.30g
0803790	カマスGM No.1 バラ	100×120mm	100枚	—	1.30g
0803820	カマスGM No.1 花柄金 バラ	100×120mm	100枚	—	1.30g
0803928	カマスGM No.2 バラ	115×140mm	100枚	—	1.80g
0803952	カマスGM No.2 花柄金 バラ	115×140mm	100枚	—	1.80g
0804053	カマスGM No.3 バラ	130×160mm	100枚	—	2.30g
0804071	カマスGM No.3 花柄金 バラ	130×160mm	100枚	—	2.30g



無地

花柄金

## カマスGUタイプ

ガス袋 雲龍紙

構成:レーヨン雲龍紙9/LD15/KOP20/LD15/LLD20

商品コード	品名	巾×長さ	袋入数	ケース入数	重量
0801690	カマスGU No.1	100×120mm	100枚	4,800枚	1.80g
0801828	カマスGU No.2	115×140mm	100枚	4,000枚	2.40g
0803812	カマスGU No.1 バラ	100×120mm	100枚	—	1.80g
0803944	カマスGU No.2 バラ	115×140mm	100枚	—	2.40g

上記以外の寸法もございます。▶▶▶118P

【凡例】 **ガス袋** 脱酸素剤対応が可能です**マット調** マットフィルムでやわらかさを演出します**レーヨン紙** レーヨン紙で高級感を演出します**雲龍紙** 雲龍紙で高級感を演出します**高透明** 高透明で中身を引き立てます

フィナンシェ

パウンド  
ケーキ

焼きドーナツ

マドレーヌ

クッキー

バーム  
クーヘンホール  
ケーキ

マカロン

タックワース

リーフパイ

ハンディ  
スティック

タルト

ロール  
ケーキ

大袋

シュークリーム  
シューアイス

## マドレーヌ

子どもからお年寄りまで人気の高い  
マドレーヌのやわらかさをしっかり保ちます。

カマスGT No.2  
洋柄オレンジ

カマスGT No.2  
洋柄イエロー

カマスGT No.2  
洋柄グリーン



カマスGT No.3  
洋柄ブラウン



カマスGT No.3  
洋柄クリーム  
シール SO-298



カマスGT No.3洋柄ピンク



カマスGT No.3  
洋柄ホワイト

# カマス袋

● 定番のカマス形状で、厚みのないお菓子に最適です。

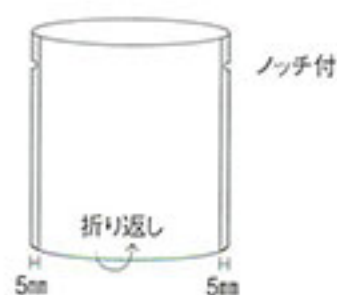
## カマスGTタイプ **ガス袋**

構成:KOP20/LLD40

商品コード	品名	巾×長さ	袋入数	ケース入数	重量
0801666	カマスGT No.1	100×120mm	100枚	7,000枚	1.30g
0801712	カマスGT No.1 洋柄ホワイト	100×120mm	100枚	7,000枚	1.30g
0801720	カマスGT No.1 洋柄クリーム	100×120mm	100枚	7,000枚	1.30g
0801739	カマスGT No.1 洋柄イエロー	100×120mm	100枚	7,000枚	1.30g
0801747	カマスGT No.1 洋柄オレンジ	100×120mm	100枚	7,000枚	1.30g
0801755	カマスGT No.1 洋柄ピンク	100×120mm	100枚	7,000枚	1.30g
0801763	カマスGT No.1 洋柄グリーン	100×120mm	100枚	7,000枚	1.30g
0801771	カマスGT No.1 洋柄ブラウン	100×120mm	100枚	7,000枚	1.30g
0804241	カマスGT No.1 ポットホワイト <b>NEW</b>	100×120mm	100枚	7,000枚	1.30g
0804258	カマスGT No.1 ポットクリーム <b>NEW</b>	100×120mm	100枚	7,000枚	1.30g
0804266	カマスGT No.1 ポットブラウン <b>NEW</b>	100×120mm	100枚	7,000枚	1.30g
0801781	カマスGT No.2	115×140mm	100枚	5,600枚	1.80g
0801844	カマスGT No.2 洋柄ホワイト	115×140mm	100枚	5,600枚	1.80g
0801852	カマスGT No.2 洋柄クリーム	115×140mm	100枚	5,600枚	1.80g
0801860	カマスGT No.2 洋柄イエロー	115×140mm	100枚	5,600枚	1.80g
0801879	カマスGT No.2 洋柄オレンジ	115×140mm	100枚	5,600枚	1.80g
0801887	カマスGT No.2 洋柄ピンク	115×140mm	100枚	5,600枚	1.80g
0801895	カマスGT No.2 洋柄グリーン	115×140mm	100枚	5,600枚	1.80g
0801909	カマスGT No.2 洋柄ブラウン	115×140mm	100枚	5,600枚	1.80g
0804274	カマスGT No.2 ポットホワイト <b>NEW</b>	115×140mm	100枚	5,600枚	1.80g
0804282	カマスGT No.2 ポットクリーム <b>NEW</b>	115×140mm	100枚	5,600枚	1.80g
0804290	カマスGT No.2 ポットブラウン <b>NEW</b>	115×140mm	100枚	5,600枚	1.80g
0801917	カマスGT No.3	130×160mm	100枚	4,000枚	2.30g
0801968	カマスGT No.3 洋柄ホワイト	130×160mm	100枚	4,000枚	2.30g
0801976	カマスGT No.3 洋柄クリーム	130×160mm	100枚	4,000枚	2.30g
0801984	カマスGT No.3 洋柄イエロー	130×160mm	100枚	4,000枚	2.30g
0801992	カマスGT No.3 洋柄オレンジ	130×160mm	100枚	4,000枚	2.30g
0802001	カマスGT No.3 洋柄ピンク	130×160mm	100枚	4,000枚	2.30g
0802018	カマスGT No.3 洋柄グリーン	130×160mm	100枚	4,000枚	2.30g
0802026	カマスGT No.3 洋柄ブラウン	130×160mm	100枚	4,000枚	2.30g
0804304	カマスGT No.3 ポットホワイト <b>NEW</b>	130×160mm	100枚	4,000枚	2.30g
0804312	カマスGT No.3 ポットクリーム <b>NEW</b>	130×160mm	100枚	4,000枚	2.30g
0804320	カマスGT No.3 ポットブラウン <b>NEW</b>	130×160mm	100枚	4,000枚	2.30g
0803782	カマスGT No.1 バラ	100×120mm	100枚	—	1.30g
0803839	カマスGT No.1 洋柄ホワイト バラ	100×120mm	100枚	—	1.30g
0803847	カマスGT No.1 洋柄クリーム バラ	100×120mm	100枚	—	1.30g
0803855	カマスGT No.1 洋柄イエロー バラ	100×120mm	100枚	—	1.30g
0803863	カマスGT No.1 洋柄オレンジ バラ	100×120mm	100枚	—	1.30g
0803871	カマスGT No.1 洋柄ピンク バラ	100×120mm	100枚	—	1.30g
0803881	カマスGT No.1 洋柄グリーン バラ	100×120mm	100枚	—	1.30g
0803898	カマスGT No.1 洋柄ブラウン バラ	100×120mm	100枚	—	1.30g
0804371	カマスGT No.1 ポットホワイト バラ <b>NEW</b>	100×120mm	100枚	—	1.30g
0804381	カマスGT No.1 ポットクリーム バラ <b>NEW</b>	100×120mm	100枚	—	1.30g
0804398	カマスGT No.1 ポットブラウン バラ <b>NEW</b>	100×120mm	100枚	—	1.30g
0803901	カマスGT No.2 バラ	115×140mm	100枚	—	1.80g
0803960	カマスGT No.2 洋柄ホワイト バラ	115×140mm	100枚	—	1.80g
0803979	カマスGT No.2 洋柄クリーム バラ	115×140mm	100枚	—	1.80g
0803987	カマスGT No.2 洋柄イエロー バラ	115×140mm	100枚	—	1.80g
0803995	カマスGT No.2 洋柄オレンジ バラ	115×140mm	100枚	—	1.80g
0804002	カマスGT No.2 洋柄ピンク バラ	115×140mm	100枚	—	1.80g
0804010	カマスGT No.2 洋柄グリーン バラ	115×140mm	100枚	—	1.80g
0804029	カマスGT No.2 洋柄ブラウン バラ	115×140mm	100枚	—	1.80g
0804401	カマスGT No.2 ポットホワイト バラ <b>NEW</b>	115×140mm	100枚	—	1.80g
0804411	カマスGT No.2 ポットクリーム バラ <b>NEW</b>	115×140mm	100枚	—	1.80g
0804428	カマスGT No.2 ポットブラウン バラ <b>NEW</b>	115×140mm	100枚	—	1.80g
0804037	カマスGT No.3 バラ	130×160mm	100枚	—	2.30g
0804088	カマスGT No.3 洋柄ホワイト バラ	130×160mm	100枚	—	2.30g
0804096	カマスGT No.3 洋柄クリーム バラ	130×160mm	100枚	—	2.30g
0804101	カマスGT No.3 洋柄イエロー バラ	130×160mm	100枚	—	2.30g
0804118	カマスGT No.3 洋柄オレンジ バラ	130×160mm	100枚	—	2.30g
0804126	カマスGT No.3 洋柄ピンク バラ	130×160mm	100枚	—	2.30g
0804134	カマスGT No.3 洋柄グリーン バラ	130×160mm	100枚	—	2.30g
0804142	カマスGT No.3 洋柄ブラウン バラ	130×160mm	100枚	—	2.30g
0804436	カマスGT No.3 ポットホワイト バラ <b>NEW</b>	130×160mm	100枚	—	2.30g
0804444	カマスGT No.3 ポットクリーム バラ <b>NEW</b>	130×160mm	100枚	—	2.30g
0804452	カマスGT No.3 ポットブラウン バラ <b>NEW</b>	130×160mm	100枚	—	2.30g

上記以外の寸法もございます。▶▶▶116P

【凡例】 **ガス袋** 脱酸素剤対応が可能です



無地 洋柄ホワイト 洋柄クリーム



洋柄イエロー 洋柄オレンジ 洋柄ピンク



洋柄グリーン 洋柄ブラウン ポットホワイト



ポットクリーム ポットブラウン

洋菓子

フィナンシェ

パウンドケーキ

焼きドーナツ

マドレーヌ

クッキー

バームクーヘン

ホールケーキ

マカロン

ダックワース

リーフパイ

ハンディスティック

タルト

ロールケーキ

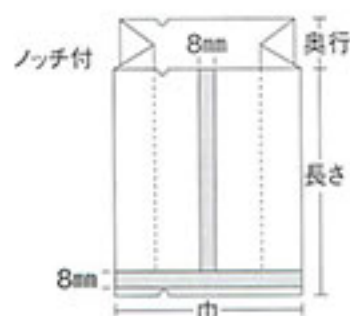
大袋

シュークリーム  
シューアイス



## 合掌ガゼット袋

● マチ付の形状で、厚みのあるお菓子に最適です。

合掌ガゼットGTタイプ **ガス袋**

構成:KOP20/LD15/LLD30

商品コード	品名	巾×奥行×長さ	袋入数	ケース入数	重量
0800554	合掌ガゼットGT No.22	70×30×150mm	100枚	5,000枚	2.00g
0800627	合掌ガゼットGT No.22 バリ金	70×30×150mm	100枚	5,000枚	2.00g
0800635	合掌ガゼットGT No.22 バリ銀	70×30×150mm	100枚	5,000枚	2.00g
0800643	合掌ガゼットGT No.22 バリ白	70×30×150mm	100枚	5,000枚	2.00g
0800651	合掌ガゼットGT No.22 洋柄ホワイト	70×30×150mm	100枚	5,000枚	2.00g
0800661	合掌ガゼットGT No.22 洋柄クリーム	70×30×150mm	100枚	5,000枚	2.00g
0800678	合掌ガゼットGT No.22 洋柄イエロー	70×30×150mm	100枚	5,000枚	2.00g
0800686	合掌ガゼットGT No.22 洋柄オレンジ	70×30×150mm	100枚	5,000枚	2.00g
0800694	合掌ガゼットGT No.22 洋柄ピンク	70×30×150mm	100枚	5,000枚	2.00g
0800708	合掌ガゼットGT No.22 洋柄グリーン	70×30×150mm	100枚	5,000枚	2.00g
0800716	合掌ガゼットGT No.22 洋柄ブラウン	70×30×150mm	100枚	5,000枚	2.00g
0800856	合掌ガゼットGT No.29	80×30×150mm	100枚	4,000枚	2.20g
0800864	合掌ガゼットGT No.30	80×40×150mm	100枚	4,000枚	2.30g
0800899	合掌ガゼットGT No.33	85×25×150mm	100枚	4,000枚	2.20g
0802670	合掌ガゼットGT No.22 バラ	70×30×150mm	100枚	—	2.00g
0802743	合掌ガゼットGT No.22 バリ金 バラ	70×30×150mm	100枚	—	2.00g
0802751	合掌ガゼットGT No.22 バリ銀 バラ	70×30×150mm	100枚	—	2.00g
0802761	合掌ガゼットGT No.22 バリ白 バラ	70×30×150mm	100枚	—	2.00g
0802778	合掌ガゼットGT No.22 洋柄ホワイト バラ	70×30×150mm	100枚	—	2.00g
0802786	合掌ガゼットGT No.22 洋柄クリーム バラ	70×30×150mm	100枚	—	2.00g
0802794	合掌ガゼットGT No.22 洋柄イエロー バラ	70×30×150mm	100枚	—	2.00g
0802808	合掌ガゼットGT No.22 洋柄オレンジ バラ	70×30×150mm	100枚	—	2.00g
0802816	合掌ガゼットGT No.22 洋柄ピンク バラ	70×30×150mm	100枚	—	2.00g
0802824	合掌ガゼットGT No.22 洋柄グリーン バラ	70×30×150mm	100枚	—	2.00g
0802832	合掌ガゼットGT No.22 洋柄ブラウン バラ	70×30×150mm	100枚	—	2.00g
0802972	合掌ガゼットGT No.29 バラ	80×30×150mm	100枚	—	2.20g
0802980	合掌ガゼットGT No.30 バラ	80×40×150mm	100枚	—	2.30g
0803014	合掌ガゼットGT No.33 バラ	85×25×150mm	100枚	—	2.20g

上記以外の寸法もございます。▶▶▶ 122P

合掌ガゼットGTNタイプ **ガス袋** **耐ピン** **冷凍対応** 構成:バリアONy15/LD15/LLD30

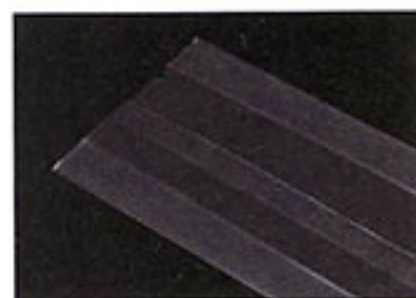
商品コード	品名	巾×奥行×長さ	袋入数	ケース入数	重量
0800570	合掌ガゼットGTN No.22	70×30×150mm	100枚	5,000枚	1.90g
0800902	合掌ガゼットGTN No.33	85×25×150mm	100枚	4,800枚	2.10g
0802697	合掌ガゼットGTN No.22 バラ	70×30×150mm	100枚	—	1.90g
0803022	合掌ガゼットGTN No.33 バラ	85×25×150mm	100枚	—	2.10g

上記以外の寸法もございます。▶▶▶ 123P

合掌ガゼットGTPタイプ **ガス袋** **高透明** 構成:シリカ蒸着PET12/PP40

商品コード	品名	巾×奥行×長さ	袋入数	ケース入数	重量
0800562	合掌ガゼットGTP No.22	70×30×150mm	100枚	5,000枚	1.70g
0802689	合掌ガゼットGTP No.22 バラ	70×30×150mm	100枚	—	1.70g

上記以外の寸法もございます。▶▶▶ 124P



無地 バリ金 バリ銀



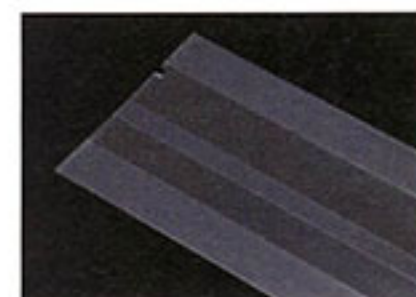
バリ白 洋柄ホワイト 洋柄クリーム



洋柄イエロー 洋柄オレンジ 洋柄ピンク



洋柄グリーン 洋柄ブラウン



## マドレーヌ

思わず手を伸ばしたくなる、  
透明感のあるパッケージです。

合掌ガゼットGM  
No.33  
シール SO-332



合掌ガゼットGMN  
No.33  
シール SO-352



合掌ガゼットGR  
No.22  
シール SO-278

合掌ガゼットGTN  
No.22  
シール SO-354



合掌ガゼットGU  
No.22  
シール SO-261

合掌ガゼットGT  
No.22バリ金

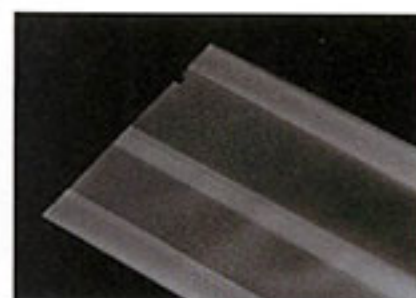
合掌ガゼットGTP  
No.22  
シール SO-334

合掌ガゼットGMタイプ **ガス袋** **マット調**

構成: マットバリアOPP20/LD15/LLD30

商品コード	品名	巾×奥行×長さ	袋入数	ケース入数	重量
0800589	合掌ガゼットGM No.22	70×30×150mm	100枚	5,000枚	1.90g
0800910	合掌ガゼットGM No.33	85×25×150mm	100枚	4,800枚	2.10g
0802700	合掌ガゼットGM No.22 バラ	70×30×150mm	100枚	—	1.90g
0803030	合掌ガゼットGM No.33 バラ	85×25×150mm	100枚	—	2.10g

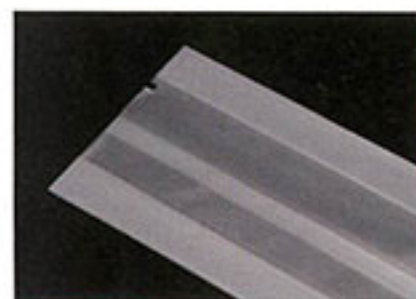
上記以外の寸法もございます。▶▶▶ 124P

合掌ガゼットGMNタイプ **ガス袋** **マット調** **耐ピン** **冷凍対応**

構成: マットバリアONy15/LD15/LLD30

商品コード	品名	巾×奥行×長さ	袋入数	ケース入数	重量
0800597	合掌ガゼットGMN No.22	70×30×150mm	100枚	5,000枚	1.90g
0800929	合掌ガゼットGMN No.33	85×25×150mm	100枚	4,800枚	2.10g
0802719	合掌ガゼットGMN No.22 バラ	70×30×150mm	100枚	—	1.90g
0803049	合掌ガゼットGMN No.33 バラ	85×25×150mm	100枚	—	2.10g

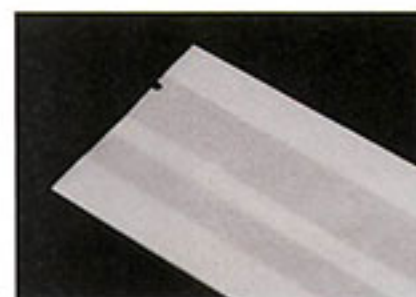
上記以外の寸法もございます。▶▶▶ 125P

合掌ガゼットGRタイプ **ガス袋** **レーヨン紙** **耐ピン** **冷凍対応**

構成: レーヨン紙18/LD15/バリアONy15/LD15/LLD25

商品コード	品名	巾×奥行×長さ	袋入数	ケース入数	重量
0800600	合掌ガゼットGR No.22	70×30×150mm	100枚	3,600枚	2.80g
0802727	合掌ガゼットGR No.22 バラ	70×30×150mm	100枚	—	2.80g

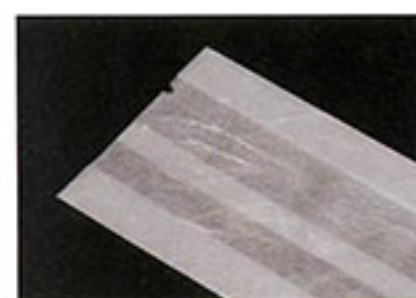
上記以外の寸法もございます。▶▶▶ 125P

合掌ガゼットGUタイプ **ガス袋** **雲龍紙** **耐ピン** **冷凍対応**

構成: レーヨン雲龍紙9/LD15/バリアONy15/LD15/LLD25

商品コード	品名	巾×奥行×長さ	袋入数	ケース入数	重量
0800619	合掌ガゼットGU No.22	70×30×150mm	100枚	4,000枚	2.50g
0802735	合掌ガゼットGU No.22 バラ	70×30×150mm	100枚	—	2.50g

上記以外の寸法もございます。▶▶▶ 126P



**マット調** マットフィルムで やわらかさを演出します **レーヨン紙** レーヨン紙で 高級感を演出します **雲龍紙** 雲龍紙で 高級感を演出します **高透明** 高透明で 中身を引立てます **耐ピン** ONy構成のため、 耐ピンホール性に優れます **冷凍対応** 冷凍可能です

フィナンシェ

パウンド  
ケーキ

焼きドーナツ

マドレーヌ

クッキー

バーム  
クーヘンホール  
ケーキ

マカロン

タングーツ

リーフパイ

ハンディ  
スティック

タルト

ロール  
ケーキ

大袋

シュークリーム  
シューアイス

## クッキー

色や形、大きさもさまざまなクッキー。  
さくさく美味しい焼き菓子にぴったりの袋を  
数ある商品からお選びください。

カマスKR No.1  
シール SO-353

カマスKT No.2  
シール SO-358

溶断T No.5

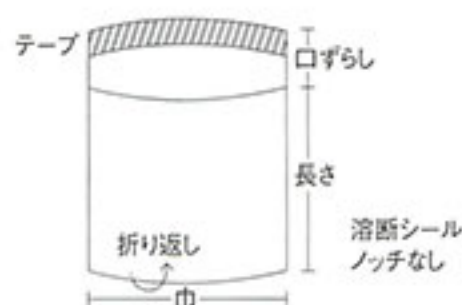
カマスKU No.3  
シール SO-311

溶断TM No.7  
シール SO-338

溶断TT No.4  
シール SO-262

## OP溶断袋テープ付

●テープ付で作業効率に優れています。



構成:OPP30/銀テープ

溶断 TT タイプ **テープ付**

商品コード	品名	巾×長さ+ロずらし	袋入数	クラフト入数	重量
0867004	溶断 TT No.1	70 × 100 + 30mm	100枚	1,000枚	0.44g
0867012	溶断 TT No.2	85 × 75 + 30mm	100枚	1,000枚	0.42g
0867020	溶断 TT No.3	90 × 85 + 35mm	100枚	1,000枚	0.50g
0867047	溶断 TT No.4	105 × 105 + 35mm	100枚	1,000枚	0.70g
0867063	溶断 TT No.5	110 × 60 + 35mm	100枚	1,000枚	0.47g
0867071	溶断 TT No.6	125 × 70 + 40mm	100枚	1,000枚	0.61g
0867081	溶断 TT No.7	125 × 130 + 35mm	100枚	1,000枚	1.00g

この商品は、クラフト販売のみです。

溶断 TM タイプ **テープ付** **マット調**

構成:マットOPP30/銀テープ

商品コード	品名	巾×長さ+ロずらし	袋入数	クラフト入数	重量
0867039	溶断 TM No.3	90 × 85 + 35mm	100枚	1,000枚	0.50g
0867055	溶断 TM No.4	105 × 105 + 35mm	100枚	1,000枚	0.70g
0867098	溶断 TM No.7	125 × 130 + 35mm	100枚	1,000枚	1.00g

この商品は、クラフト販売のみです。

# ヒートOP溶断袋

● シンプルで高透明な袋です。ヒートシール可能。



構成:片面ヒートOPP30

## 溶断Tタイプ

商品コード	品名	巾×長さ	袋入数	クラフト入数	重量
0867101	溶断T No.1	60×120mm	100枚	1,000枚	0.39g
0867111	溶断T No.2	60×160mm	100枚	1,000枚	0.52g
0867128	溶断T No.3	60×250mm	100枚	1,000枚	0.82g
0867136	溶断T No.4	60×300mm	100枚	1,000枚	0.98g
0867144	溶断T No.5	70×130mm	100枚	1,000枚	0.50g
0867152	溶断T No.6	75×130mm	100枚	1,000枚	0.53g
0867160	溶断T No.7	80×140mm	100枚	1,000枚	0.61g
0867179	溶断T No.8	80×180mm	100枚	1,000枚	0.79g
0867187	溶断T No.9	80×250mm	100枚	1,000枚	1.10g
0867195	溶断T No.10	90×130mm	100枚	1,000枚	0.64g

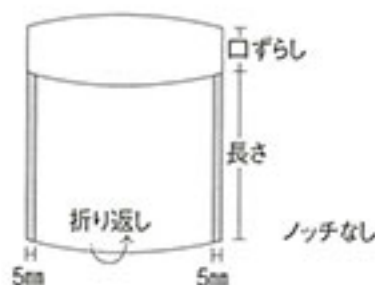
上記以外の寸法もございます。▶▶▶106P

この商品は、クラフト販売のみです。



# カマス口ずらし袋

● 口ずらしがあるので、中身を入れやすい形状です。



構成:片面ヒートOPP25

## カマスKTタイプ

商品コード	品名	巾×長さ+口ずらし	袋入数	ケース入数	重量
0801569	カマスKT No.1	100×90+30mm	100枚	12,000枚	0.48g
0801593	カマスKT No.2	115×105+35mm	100枚	6,000枚	0.64g
0801623	カマスKT No.3	135×130+35mm	100枚	6,000枚	0.91g
0803685	カマスKT No.1 バラ	100×90+30mm	100枚	—	0.48g
0803715	カマスKT No.2 バラ	115×105+35mm	100枚	—	0.64g
0803741	カマスKT No.3 バラ	135×130+35mm	100枚	—	0.91g

上記以外の寸法もございます。▶▶▶114P

## カマスKRタイプ レーヨン紙

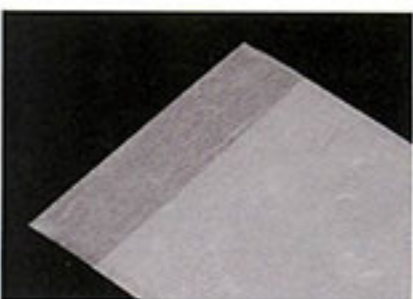
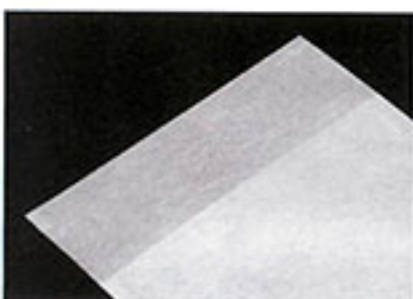
構成:レーヨン紙18/LD15

商品コード	品名	巾×長さ+口ずらし	袋入数	ケース入数	重量
0801577	カマスKR No.1	100×90+30mm	100枚	12,000枚	0.67g
0801607	カマスKR No.2	115×105+35mm	100枚	6,000枚	0.89g
0801641	カマスKR No.3	135×130+35mm	100枚	6,000枚	1.30g
0803693	カマスKR No.1 バラ	100×90+30mm	100枚	—	0.67g
0803723	カマスKR No.2 バラ	115×105+35mm	100枚	—	0.89g
0803766	カマスKR No.3 バラ	135×130+35mm	100枚	—	1.30g

## カマスKUタイプ 雲龍紙

構成:レーヨン雲龍紙17/LD15

商品コード	品名	巾×長さ+口ずらし	袋入数	ケース入数	重量
0801585	カマスKU No.1	100×90+30mm	100枚	12,000枚	0.65g
0801615	カマスKU No.2	115×105+35mm	100枚	6,000枚	0.87g
0801658	カマスKU No.3	135×130+35mm	100枚	6,000枚	1.20g
0803707	カマスKU No.1 バラ	100×90+30mm	100枚	—	0.65g
0803731	カマスKU No.2 バラ	115×105+35mm	100枚	—	0.87g
0803774	カマスKU No.3 バラ	135×130+35mm	100枚	—	1.20g



フィナンシェ

パウンド  
ケーキ

焼きドーナツ

マドレーヌ

クッキー

バーム  
クーヘンホール  
ケーキ

マカロン

ダックワース

リーフパイ

ハンディ  
スティック

タルト

ロール  
ケーキ

大袋

シュークリーム/  
シューアイス

## カマス袋

● 定番のカマス形状で、厚みのないお菓子に最適です。

カマスGTタイプ **ガス袋**

構成:KOP20/LLD40

商品コード	品名	巾×長さ	袋入数	ケース入数	重量
0801666	カマスGT No.1	100×120mm	100枚	7,000枚	1.30g
0801712	カマスGT No.1 洋柄ホワイト	100×120mm	100枚	7,000枚	1.30g
0801720	カマスGT No.1 洋柄クリーム	100×120mm	100枚	7,000枚	1.30g
0801739	カマスGT No.1 洋柄イエロー	100×120mm	100枚	7,000枚	1.30g
0801747	カマスGT No.1 洋柄オレンジ	100×120mm	100枚	7,000枚	1.30g
0801755	カマスGT No.1 洋柄ピンク	100×120mm	100枚	7,000枚	1.30g
0801763	カマスGT No.1 洋柄グリーン	100×120mm	100枚	7,000枚	1.30g
0801771	カマスGT No.1 洋柄ブラウン	100×120mm	100枚	7,000枚	1.30g
0804241	カマスGT No.1 ポットホワイト <b>NEW</b>	100×120mm	100枚	7,000枚	1.30g
0804258	カマスGT No.1 ポットクリーム <b>NEW</b>	100×120mm	100枚	7,000枚	1.30g
0804266	カマスGT No.1 ポットブラウン <b>NEW</b>	100×120mm	100枚	7,000枚	1.30g
0801781	カマスGT No.2	115×140mm	100枚	5,600枚	1.80g
0801844	カマスGT No.2 洋柄ホワイト	115×140mm	100枚	5,600枚	1.80g
0801852	カマスGT No.2 洋柄クリーム	115×140mm	100枚	5,600枚	1.80g
0801860	カマスGT No.2 洋柄イエロー	115×140mm	100枚	5,600枚	1.80g
0801879	カマスGT No.2 洋柄オレンジ	115×140mm	100枚	5,600枚	1.80g
0801887	カマスGT No.2 洋柄ピンク	115×140mm	100枚	5,600枚	1.80g
0801895	カマスGT No.2 洋柄グリーン	115×140mm	100枚	5,600枚	1.80g
0801909	カマスGT No.2 洋柄ブラウン	115×140mm	100枚	5,600枚	1.80g
0804274	カマスGT No.2 ポットホワイト <b>NEW</b>	115×140mm	100枚	5,600枚	1.80g
0804282	カマスGT No.2 ポットクリーム <b>NEW</b>	115×140mm	100枚	5,600枚	1.80g
0804290	カマスGT No.2 ポットブラウン <b>NEW</b>	115×140mm	100枚	5,600枚	1.80g
0803782	カマスGT No.1 バラ	100×120mm	100枚	-	1.30g
0803839	カマスGT No.1 洋柄ホワイト バラ	100×120mm	100枚	-	1.30g
0803847	カマスGT No.1 洋柄クリーム バラ	100×120mm	100枚	-	1.30g
0803855	カマスGT No.1 洋柄イエロー バラ	100×120mm	100枚	-	1.30g
0803863	カマスGT No.1 洋柄オレンジ バラ	100×120mm	100枚	-	1.30g
0803871	カマスGT No.1 洋柄ピンク バラ	100×120mm	100枚	-	1.30g
0803881	カマスGT No.1 洋柄グリーン バラ	100×120mm	100枚	-	1.30g
0803898	カマスGT No.1 洋柄ブラウン バラ	100×120mm	100枚	-	1.30g
0804371	カマスGT No.1 ポットホワイト バラ <b>NEW</b>	100×120mm	100枚	-	1.30g
0804381	カマスGT No.1 ポットクリーム バラ <b>NEW</b>	100×120mm	100枚	-	1.30g
0804398	カマスGT No.1 ポットブラウン バラ <b>NEW</b>	100×120mm	100枚	-	1.30g
0803901	カマスGT No.2 バラ	115×140mm	100枚	-	1.80g
0803960	カマスGT No.2 洋柄ホワイト バラ	115×140mm	100枚	-	1.80g
0803979	カマスGT No.2 洋柄クリーム バラ	115×140mm	100枚	-	1.80g
0803987	カマスGT No.2 洋柄イエロー バラ	115×140mm	100枚	-	1.80g
0803995	カマスGT No.2 洋柄オレンジ バラ	115×140mm	100枚	-	1.80g
0804002	カマスGT No.2 洋柄ピンク バラ	115×140mm	100枚	-	1.80g
0804010	カマスGT No.2 洋柄グリーン バラ	115×140mm	100枚	-	1.80g
0804029	カマスGT No.2 洋柄ブラウン バラ	115×140mm	100枚	-	1.80g
0804401	カマスGT No.2 ポットホワイト バラ <b>NEW</b>	115×140mm	100枚	-	1.80g
0804411	カマスGT No.2 ポットクリーム バラ <b>NEW</b>	115×140mm	100枚	-	1.80g
0804428	カマスGT No.2 ポットブラウン バラ <b>NEW</b>	115×140mm	100枚	-	1.80g

上記以外の寸法もございます。▶▶▶116P



無地 洋柄ホワイト 洋柄クリーム



洋柄イエロー 洋柄オレンジ 洋柄ピンク



洋柄グリーン 洋柄ブラウン ポットホワイト



ポットクリーム ポットブラウン

カマスGTNタイプ **ガス袋** **耐ピン** **冷凍対応**

構成:バリアONy15/LD15/LLD25

商品コード	品名	巾×長さ	袋入数	ケース入数	重量
0804509	カマスGTN No.1 <b>NEW</b>	100×120mm	100枚	7,000枚	1.30g
0804517	カマスGTN No.2 <b>NEW</b>	115×140mm	100枚	5,600枚	1.70g
0804576	カマスGTN No.1 バラ <b>NEW</b>	100×120mm	100枚	-	1.30g
0804584	カマスGTN No.2 バラ <b>NEW</b>	115×140mm	100枚	-	1.70g

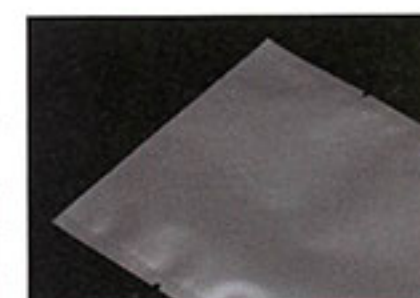
上記以外の寸法もございます。▶▶▶115P

カマスGMタイプ **ガス袋** **マット調**

構成:マットバリアOPP20/LLD40

商品コード	品名	巾×長さ	袋入数	ケース入数	重量
0801674	カマスGM No.1	100×120mm	100枚	7,000枚	1.30g
0801704	カマスGM No.1 花柄金	100×120mm	100枚	7,000枚	1.30g
0801801	カマスGM No.2	115×140mm	100枚	5,600枚	1.80g
0801836	カマスGM No.2 花柄金	115×140mm	100枚	5,600枚	1.80g
0803790	カマスGM No.1 バラ	100×120mm	100枚	-	1.30g
0803820	カマスGM No.1 花柄金 バラ	100×120mm	100枚	-	1.30g
0803928	カマスGM No.2 バラ	115×140mm	100枚	-	1.80g
0803952	カマスGM No.2 花柄金 バラ	115×140mm	100枚	-	1.80g

上記以外の寸法もございます。▶▶▶115P



無地 花柄金

# クッキー

いろいろな形のクッキーを詰め込んだ、美味しさの詰まった袋です。

カマスGU No.1  
シール SO-311カマスGT No.2  
洋柄ホワイトカマスGT No.2  
洋柄クリームカマスGT No.2  
洋柄オレンジカマスGR No.1  
シール GY-125カマスGM No.2花柄金  
シール 2H-78カマスGTP No.2  
シール SO-262

## カマスGTPタイプ **ガス袋** **高透明**

構成:シリカ蒸着PET12/ CPP40

商品コード	品名	巾×長さ	袋入数	ケース入数	重量
0801798	カマスGTP No.2	115 × 140mm	100枚	5,600枚	1.70g
0803911	カマスGTP No.2 バラ	115 × 140mm	100枚	—	1.70g

上記以外の寸法もございます。▶▶▶ 115P

## カマスGRタイプ **ガス袋** **レーヨン紙**

構成:レーヨン紙18/LD15/KOP20/LD15/LLD20

商品コード	品名	巾×長さ	袋入数	ケース入数	重量
0801682	カマスGR No.1	100 × 120mm	100枚	4,800枚	2.00g
0801811	カマスGR No.2	115 × 140mm	100枚	3,200枚	2.70g
0803804	カマスGR No.1 バラ	100 × 120mm	100枚	—	2.00g
0803936	カマスGR No.2 バラ	115 × 140mm	100枚	—	2.70g

上記以外の寸法もございます。▶▶▶ 118P

## カマスGUタイプ **ガス袋** **雲龍紙**

構成:レーヨン雲龍紙9/LD15/KOP20/LD15/LLD20

商品コード	品名	巾×長さ	袋入数	ケース入数	重量
0801690	カマスGU No.1	100 × 120mm	100枚	4,800枚	1.80g
0801828	カマスGU No.2	115 × 140mm	100枚	4,000枚	2.40g
0803812	カマスGU No.1 バラ	100 × 120mm	100枚	—	1.80g
0803944	カマスGU No.2 バラ	115 × 140mm	100枚	—	2.40g

上記以外の寸法もございます。▶▶▶ 118P

【凡例】 **ガス袋** 脱酸素剤対応が  
可能です**マット調** マットフィルムで  
やわらかさを演出します**レーヨン紙** レーヨン紙で  
高級感を演出します**雲龍紙** 雲龍紙で  
高級感を演出します**高透明** 高透明で  
中身を引き立てます

フィナンシェ

パウンド  
ケーキ

焼きドーナツ

マドレーヌ

クッキー

バーム  
クーヘンホール  
ケーキ

マカロン

タックワース

リーフパイ

ハンディ  
スティック

タルト

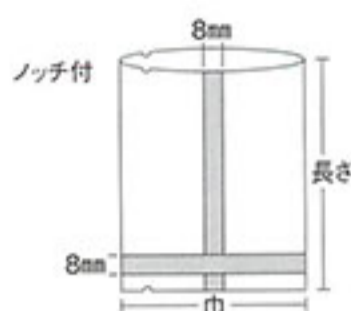
ロール  
ケーキ

大袋

シュークリーム/  
シューアイス

## 合掌袋

● マチのない形状で、厚みのないお菓子に最適です。

合掌GTタイプ **ガス袋**

構成:KOP20/LLD40

商品コード	品名	巾×長さ	袋入数	ケース入数	重量
0801364	合掌GT No.3	70×100mm	100枚	10,800枚	0.88g
0801399	合掌GT No.4	70×115mm	100枚	9,000枚	1.00g
0801410	合掌GT No.5	70×130mm	100枚	8,400枚	1.10g
0801445	合掌GT No.6	70×200mm	100枚	5,600枚	1.80g
0801488	合掌GT No.7	80×120mm	100枚	8,400枚	1.20g
0801496	合掌GT No.8	85×150mm	100枚	6,000枚	1.60g
0801518	合掌GT No.9	95×135mm	100枚	6,000枚	1.60g
0803480	合掌GT No.3 バラ	70×100mm	100枚	—	0.88g
0803510	合掌GT No.4 バラ	70×115mm	100枚	—	1.00g
0803537	合掌GT No.5 バラ	70×130mm	100枚	—	1.10g
0803561	合掌GT No.6 バラ	70×200mm	100枚	—	1.80g
0803601	合掌GT No.7 バラ	80×120mm	100枚	—	1.20g
0803618	合掌GT No.8 バラ	85×150mm	100枚	—	1.60g
0803634	合掌GT No.9 バラ	95×135mm	100枚	—	1.60g

上記以外の寸法もございます。▶▶▶119P

合掌GTPタイプ **ガス袋** **高透明**

構成:シリカ蒸着PET12/PP40

商品コード	品名	巾×長さ	袋入数	ケース入数	重量
0801372	合掌GTP No.3	70×100mm	100枚	10,800枚	0.82g
0801429	合掌GTP No.5	70×130mm	100枚	8,400枚	1.10g
0803499	合掌GTP No.3 バラ	70×100mm	100枚	—	0.82g
0803545	合掌GTP No.5 バラ	70×130mm	100枚	—	1.10g

上記以外の寸法もございます。▶▶▶119P

合掌GMタイプ **ガス袋** **マット調**

構成:マット/バリアOPP20/LLD40

商品コード	品名	巾×長さ	袋入数	ケース入数	重量
0801380	合掌GM No.3	70×100mm	100枚	10,800枚	0.86g
0801402	合掌GM No.4	70×115mm	100枚	9,000枚	0.99g
0801437	合掌GM No.5	70×130mm	100枚	8,400枚	1.10g
0801501	合掌GM No.8	85×150mm	100枚	6,000枚	1.50g
0803502	合掌GM No.3 バラ	70×100mm	100枚	—	0.86g
0803529	合掌GM No.4 バラ	70×115mm	100枚	—	0.99g
0803553	合掌GM No.5 バラ	70×130mm	100枚	—	1.10g
0803626	合掌GM No.8 バラ	85×150mm	100枚	—	1.50g

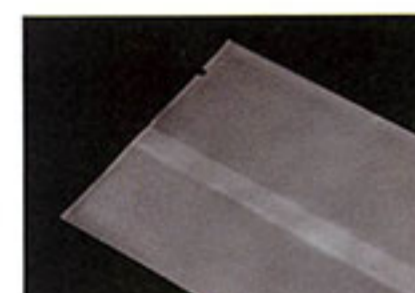
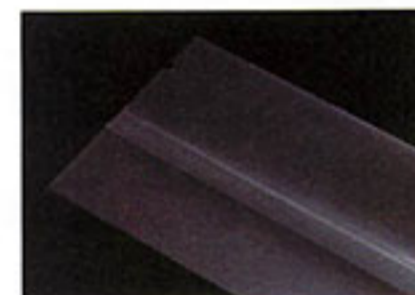
上記以外の寸法もございます。▶▶▶120P

合掌GRタイプ **ガス袋** **レーヨン紙**

構成:レーヨン紙18/LD15/KOP20/LD15/LLD25

商品コード	品名	巾×長さ	袋入数	ケース入数	重量
0801461	合掌GR No.6	70×200mm	100枚	3,200枚	2.70g
0803588	合掌GR No.6 バラ	70×200mm	100枚	—	2.70g

上記以外の寸法もございます。▶▶▶120P



クッキー さくっとした食感を大切にしたいから。美味しさ、守ります。



合掌GR No.6  
シール 2H-78

合掌ガゼットGMN  
No.33  
シール SO-262

合掌GM No.8  
シール 2H-78

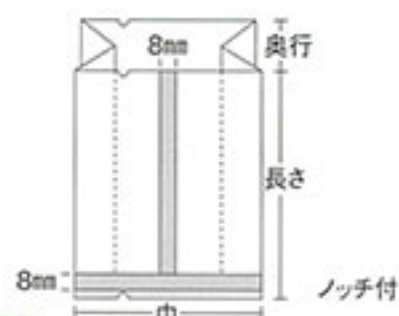
合掌GT No.6  
シール SO-311

合掌GTP No.5  
シール 2H-78

合掌ガゼットGTN No.15  
シール 2H-78

## 合掌ガゼット袋

● マチ付の形状で、ボリューム感を演出できます。



合掌ガゼットGTNタイプ **ガス袋** **耐ピン** **冷凍対応** 構成:ポリアONy15/LD15/LLD30

商品コード	品名	巾×奥行×長さ	袋入数	ケース入数	重量
0800341	合掌ガゼットGTN No.15	60×50×200mm	100枚	3,200枚	2.80g
0800570	合掌ガゼットGTN No.22	70×30×150mm	100枚	5,000枚	1.90g
0800767	合掌ガゼットGTN No.25	75×30×150mm	100枚	5,000枚	2.00g
0800872	合掌ガゼットGTN No.31	80×55×250mm	100枚	2,400枚	4.20g
0800902	合掌ガゼットGTN No.33	85×25×150mm	100枚	4,800枚	2.10g
0802468	合掌ガゼットGTN No.15 バラ	60×50×200mm	100枚	—	2.80g
0802697	合掌ガゼットGTN No.22 バラ	70×30×150mm	100枚	—	1.90g
0802883	合掌ガゼットGTN No.25 バラ	75×30×150mm	100枚	—	2.00g
0802999	合掌ガゼットGTN No.31 バラ	80×55×250mm	100枚	—	4.20g
0803022	合掌ガゼットGTN No.33 バラ	85×25×150mm	100枚	—	2.10g

上記以外の寸法もございます。▶▶▶ 123P

合掌ガゼットGMNタイプ **ガス袋** **マット調** **耐ピン** **冷凍対応**

構成:マット/ポリアONy15/LD15/LLD30

商品コード	品名	巾×奥行×長さ	袋入数	ケース入数	重量
0800597	合掌ガゼットGMN No.22	70×30×150mm	100枚	5,000枚	1.90g
0800929	合掌ガゼットGMN No.33	85×25×150mm	100枚	4,800枚	2.10g
0802719	合掌ガゼットGMN No.22 バラ	70×30×150mm	100枚	—	1.90g
0803049	合掌ガゼットGMN No.33 バラ	85×25×150mm	100枚	—	2.10g

上記以外の寸法もございます。▶▶▶ 125P

【凡例】 **ガス袋** 脱酸素剤対応が可能です **マット調** マットフィルムでやわらかさを演出します **レーヨン紙** レーヨン紙で高級感を演出します **高透明** 高透明で中身を引き立てます **耐ピン** ONy構成のため、耐ピンホール性に優れます **冷凍対応** 冷凍可能です

フィナンシェ

パウンドケーキ

焼きドーナツ

マドレーヌ

クッキー

バームクーヘン

ホールケーキ

マカロン

クックワース

リーフパイ

ハンディスティック

タルト

ロールケーキ

大袋

シュークリーム/シューアイス

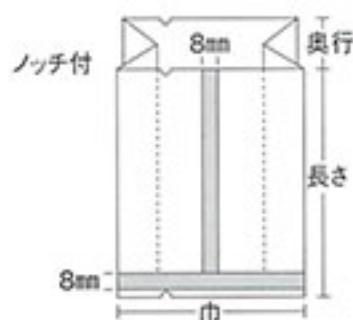


クッキー どんなギフトシーンにもしっくりなじむパッケージが揃います。



## 合掌ガゼット袋

● マチ付の形状で、ボリューム感を演出できます。

合掌ガゼットGMタイプ **ガス袋** **マット調**

構成: マットバリアOPP20/LD15/LLD30

商品コード	品名	巾×奥行×長さ	袋入数	ケース入数	重量
0800589	合掌ガゼットGM No.22	70 × 30 × 150mm	100枚	5,000枚	1.90g
0800775	合掌ガゼットGM No.25	75 × 30 × 150mm	100枚	5,000枚	2.00g
0800783	合掌ガゼットGM No.25 バリ白	75 × 30 × 150mm	100枚	5,000枚	2.00g
0800910	合掌ガゼットGM No.33	85 × 25 × 150mm	100枚	4,800枚	2.10g
0802700	合掌ガゼットGM No.22 バラ	70 × 30 × 150mm	100枚	—	1.90g
0802891	合掌ガゼットGM No.25 バラ	75 × 30 × 150mm	100枚	—	2.00g
0802905	合掌ガゼットGM No.25 バリ白 バラ	75 × 30 × 150mm	100枚	—	2.00g
0803030	合掌ガゼットGM No.33 バラ	85 × 25 × 150mm	100枚	—	2.10g

上記以外の寸法もございます。▶▶▶ 124P

合掌ガゼットGTPタイプ **ガス袋** **高透明**構成: シリカ蒸着PET12/ CPP40  
(No.34-35のみ: シリカ蒸着PET12/LD20/LLD30)

商品コード	品名	巾×奥行×長さ	袋入数	ケース入数	重量
0800333	合掌ガゼットGTP No.15	60 × 50 × 200mm	100枚	4,000枚	2.50g
0800562	合掌ガゼットGTP No.22	70 × 30 × 150mm	100枚	5,000枚	1.70g
0800880	合掌ガゼットGTP No.32	80 × 70 × 250mm	100枚	2,400枚	4.20g
0800937	合掌ガゼットGTP No.34	90 × 60 × 280mm	100枚	1,600枚	5.60g
0800971	合掌ガゼットGTP No.35	90 × 60 × 400mm	100枚	1,200枚	7.90g
0802451	合掌ガゼットGTP No.15 バラ	60 × 50 × 200mm	100枚	—	2.50g
0802689	合掌ガゼットGTP No.22 バラ	70 × 30 × 150mm	100枚	—	1.70g
0803006	合掌ガゼットGTP No.32 バラ	80 × 70 × 250mm	100枚	—	4.20g
0803057	合掌ガゼットGTP No.34 バラ	90 × 60 × 280mm	100枚	—	5.60g
0803091	合掌ガゼットGTP No.35 バラ	90 × 60 × 400mm	100枚	—	7.90g

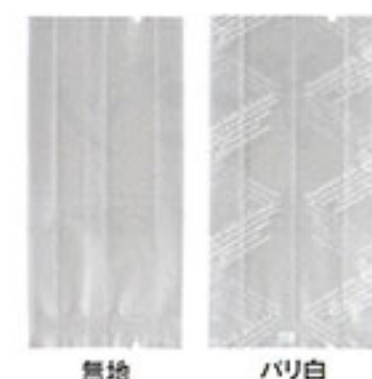
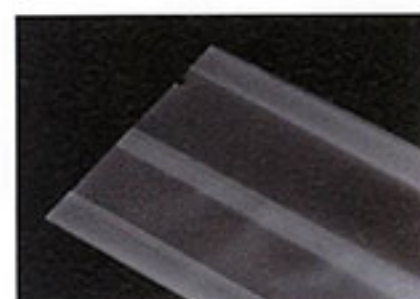
上記以外の寸法もございます。▶▶▶ 124P

合掌ガゼットGRタイプ **ガス袋** **レーヨン紙** **耐ピン** **冷凍対応**

構成: レーヨン紙18/LD15/バリアONy15/LD15/LLD25

商品コード	品名	巾×奥行×長さ	袋入数	ケース入数	重量
0800600	合掌ガゼットGR No.22	70 × 30 × 150mm	100枚	3,600枚	2.80g
0802727	合掌ガゼットGR No.22 バラ	70 × 30 × 150mm	100枚	—	2.80g

上記以外の寸法もございます。▶▶▶ 125P

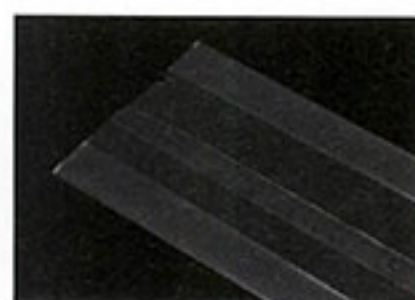


合掌ガゼットGTタイプ **ガス袋**

構成:KOP20/LD15/LLD30

商品コード	品名	巾×奥行×長さ	袋入数	ケース入数	重量
0800325	合掌ガゼットGT No.15	60×50×200mm	100枚	3,200枚	2.90g
0800351	合掌ガゼットGT No.16	60×50×350mm	100枚	2,000枚	5.00g
0800554	合掌ガゼットGT No.22	70×30×150mm	100枚	5,000枚	2.00g
0800627	合掌ガゼットGT No.22 パリ金	70×30×150mm	100枚	5,000枚	2.00g
0800635	合掌ガゼットGT No.22 パリ銀	70×30×150mm	100枚	5,000枚	2.00g
0800643	合掌ガゼットGT No.22 パリ白	70×30×150mm	100枚	5,000枚	2.00g
0800651	合掌ガゼットGT No.22 洋柄ホワイト	70×30×150mm	100枚	5,000枚	2.00g
0800661	合掌ガゼットGT No.22 洋柄クリーム	70×30×150mm	100枚	5,000枚	2.00g
0800678	合掌ガゼットGT No.22 洋柄イエロー	70×30×150mm	100枚	5,000枚	2.00g
0800686	合掌ガゼットGT No.22 洋柄オレンジ	70×30×150mm	100枚	5,000枚	2.00g
0800694	合掌ガゼットGT No.22 洋柄ピンク	70×30×150mm	100枚	5,000枚	2.00g
0800708	合掌ガゼットGT No.22 洋柄グリーン	70×30×150mm	100枚	5,000枚	2.00g
0800716	合掌ガゼットGT No.22 洋柄ブラウン	70×30×150mm	100枚	5,000枚	2.00g
0800759	合掌ガゼットGT No.25	75×30×150mm	100枚	4,000枚	2.10g
0800856	合掌ガゼットGT No.29	80×30×150mm	100枚	4,000枚	2.20g
0800864	合掌ガゼットGT No.30	80×40×150mm	100枚	4,000枚	2.30g
0800899	合掌ガゼットGT No.33	85×25×150mm	100枚	4,000枚	2.20g
0802441	合掌ガゼットGT No.15 バラ	60×50×200mm	100枚	—	2.90g
0802476	合掌ガゼットGT No.16 バラ	60×50×350mm	100枚	—	5.00g
0802670	合掌ガゼットGT No.22 バラ	70×30×150mm	100枚	—	2.00g
0802743	合掌ガゼットGT No.22 パリ金 バラ	70×30×150mm	100枚	—	2.00g
0802751	合掌ガゼットGT No.22 パリ銀 バラ	70×30×150mm	100枚	—	2.00g
0802761	合掌ガゼットGT No.22 パリ白 バラ	70×30×150mm	100枚	—	2.00g
0802778	合掌ガゼットGT No.22 洋柄ホワイト バラ	70×30×150mm	100枚	—	2.00g
0802786	合掌ガゼットGT No.22 洋柄クリーム バラ	70×30×150mm	100枚	—	2.00g
0802794	合掌ガゼットGT No.22 洋柄イエロー バラ	70×30×150mm	100枚	—	2.00g
0802808	合掌ガゼットGT No.22 洋柄オレンジ バラ	70×30×150mm	100枚	—	2.00g
0802816	合掌ガゼットGT No.22 洋柄ピンク バラ	70×30×150mm	100枚	—	2.00g
0802824	合掌ガゼットGT No.22 洋柄グリーン バラ	70×30×150mm	100枚	—	2.00g
0802832	合掌ガゼットGT No.22 洋柄ブラウン バラ	70×30×150mm	100枚	—	2.00g
0802875	合掌ガゼットGT No.25 バラ	75×30×150mm	100枚	—	2.10g
0802972	合掌ガゼットGT No.29 バラ	80×30×150mm	100枚	—	2.20g
0802980	合掌ガゼットGT No.30 バラ	80×40×150mm	100枚	—	2.30g
0803014	合掌ガゼットGT No.33 バラ	85×25×150mm	100枚	—	2.20g

上記以外の寸法もごさいます。▶▶▶122P



無地 パリ金 パリ銀



パリ白 洋柄ホワイト 洋柄クリーム



洋柄イエロー 洋柄オレンジ 洋柄ピンク



洋柄グリーン 洋柄ブラウン

フィナンシェ

パウンド  
ケーキ

焼きドーナツ

マドレーヌ

クッキー

バーム  
クーヘンホール  
ケーキ

マカロン

タックワース

リーフパイ

ハンディ  
スティック

タルト

ロール  
ケーキ

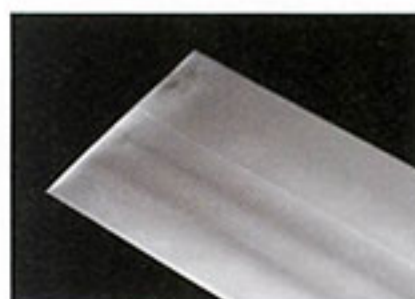
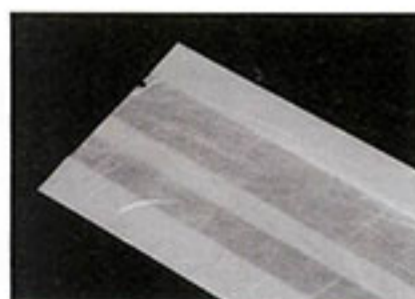
大袋

シュークリーム/  
シューアイス合掌ガゼットGUタイプ **ガス袋** **雲龍紙** **耐ピン** **冷凍対応**

構成:レーヨン雲龍紙9/LD15//バリアONy15/LD15/LLD25

商品コード	品名	巾×奥行×長さ	袋入数	ケース入数	重量
0800619	合掌ガゼットGU No.22	70×30×150mm	100枚	4,000枚	2.50g
0802735	合掌ガゼットGU No.22 バラ	70×30×150mm	100枚	—	2.50g

上記以外の寸法もごさいます。▶▶▶126P

VM規格袋 Aタイプアルミガゼット袋 **ガス袋** **アルミ蒸着** 構成No.1.No.2:OPP20/LD15/アルミ蒸着PET12/LD15/LLD30  
No.5.No.10:アルミ蒸着PET12/ONy15/LD20/LLD60

商品コード	品名	巾×奥行×長さ	ボール紙	ケース入数	重量
0700940	VM規格袋 Aタイプ No.1	55×45×200mm	100枚	2,400枚	4.00g
0700959	VM規格袋 Aタイプ No.2	60×50×250mm	100枚	2,000枚	5.40g
0700967	VM規格袋 Aタイプ No.5	100×50×370mm	100枚	800枚	13.00g
0700975	VM規格袋 Aタイプ No.10	125×75×400mm	100枚	600枚	18.00g

この商品は、ケース販売のみです。

レーヨン紙

レーヨン紙で  
高級感を演出します

雲龍紙

雲龍紙で  
高級感を演出します

アルミ蒸着

透光性があります

高透明

高透明で  
中身を引き立てます

耐ピン

ONy構成のため、  
耐ピンホール性に優れます

冷凍対応

冷凍可能です

# バームクーヘン

カマスGU No.5

樹木の年輪のようなバームクーヘンは慶事のギフトにもぴったり。

風味をそこなわないパッケージで包みましょう。



合掌ガゼットGTN  
No.51  
シール 2H-54



カマスGT No.5

## カマス袋

● 定番のカマス形状で、厚みのないお菓子に最適です。



構成:KOP20/LLD40

### カマスGTタイプ **ガス袋**

商品コード	品名	巾×長さ	袋入数	ケース入数	重量
0802085	カマスGT No.5	155 × 180mm	100枚	3,000枚	3.10g
0802107	カマスGT No.6	180 × 200mm	100枚	2,400枚	4.00g
0804207	カマスGT No.5 パラ	155 × 180mm	100枚	—	3.10g
0804223	カマスGT No.6 パラ	180 × 200mm	100枚	—	4.00g

上記以外の寸法もございます。▶▶▶116P

### カマスGTNタイプ **ガス袋** **耐ピン** **冷凍対応**

構成:バリアONy15/LD15/LLD25

商品コード	品名	巾×長さ	袋入数	ケース入数	重量
0804541	カマスGTN No.5 <b>NEW</b>	155 × 180mm	100枚	3,000枚	3.00g
0804551	カマスGTN No.6 <b>NEW</b>	180 × 200mm	100枚	2,400枚	3.90g
0804614	カマスGTN No.5 パラ <b>NEW</b>	155 × 180mm	100枚	—	3.00g
0804622	カマスGTN No.6 パラ <b>NEW</b>	180 × 200mm	100枚	—	3.90g

上記以外の寸法もございます。▶▶▶115P

### カマスGUタイプ **ガス袋** **雲龍紙**

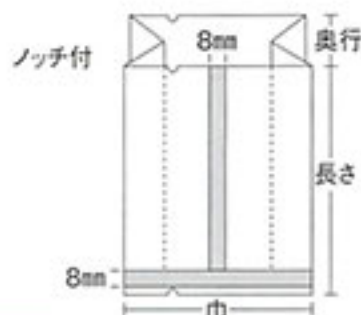
構成:レーヨン雲龍紙9/LD15/KOP20/LD15/LLD20

商品コード	品名	巾×長さ	袋入数	ケース入数	重量
0802093	カマスGU No.5	155 × 180mm	100枚	2,400枚	4.10g
0804215	カマスGU No.5 パラ	155 × 180mm	100枚	—	4.10g

上記以外の寸法もございます。▶▶▶118P

## 合掌ガゼット袋

● マチ付の形状で、厚みのあるお菓子に最適です。



### 合掌ガゼットGTNタイプ **ガス袋** **耐ピン** **冷凍対応**

構成:バリアONy15/LD20/LLD30

商品コード	品名	巾×奥行×長さ	袋入数	ケース入数	重量
0801224	合掌ガゼットGTN No.51	150 × 60 × 270mm	100枚	1,200枚	7.50g
0804363	合掌ガゼットGTN No.51 B1 <b>NEW</b>	150 × 50 × 300mm	100枚	1,200枚	7.90g
0801259	合掌ガゼットGTN No.54	170 × 40 × 350mm	100枚	1,000枚	9.70g
0801275	合掌ガゼットGTN No.56	180 × 50 × 350mm	100枚	1,000枚	11.00g
0801291	合掌ガゼットGTN No.58	185 × 50 × 320mm	100枚	1,000枚	9.90g
0803340	合掌ガゼットGTN No.51 パラ	150 × 60 × 270mm	100枚	—	7.50g
0804495	合掌ガゼットGTN No.51 B1 パラ <b>NEW</b>	150 × 50 × 300mm	100枚	—	7.90g
0803375	合掌ガゼットGTN No.54 パラ	170 × 40 × 350mm	100枚	—	9.70g
0803391	合掌ガゼットGTN No.56 パラ	180 × 50 × 350mm	100枚	—	11.00g
0803413	合掌ガゼットGTN No.58 パラ	185 × 50 × 320mm	100枚	—	9.90g

上記以外の寸法もございます。▶▶▶123P

# ホールケーキ

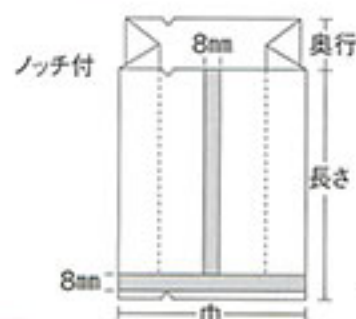
パーティやお祝いには欠かせないホールケーキ。  
特別な日に届けるためのアイテムをどうぞ。

合掌ガゼットGTN  
No.51

ナイロンポリ  
SGタイプ No.20

## 合掌ガゼット袋

● マチ付の形状で、厚みのあるお菓子に最適です。



※SGタイプはシール巾10mm×10mm

合掌ガゼットGTNタイプ **ガス袋** **耐ピン** **冷凍対応** 構成:バリアONy15/LD20/LLD30

商品コード	品名	巾×奥行×長さ	袋入数	ケース入数	重量
0801161	合掌ガゼットGTN No.47	135 × 50 × 250mm	100枚	1,600枚	6.10g
0801224	合掌ガゼットGTN No.51	150 × 60 × 270mm	100枚	1,200枚	7.50g
0804363	合掌ガゼットGTN No.51 B1 <b>NEW</b>	150 × 50 × 300mm	100枚	1,200枚	7.90g
0801291	合掌ガゼットGTN No.58	185 × 50 × 320mm	100枚	1,000枚	9.90g
0801313	合掌ガゼットGTN No.60	220 × 40 × 400mm	100枚	800枚	14.00g
0803286	合掌ガゼットGTN No.47 バラ	135 × 50 × 250mm	100枚	—	6.10g
0803340	合掌ガゼットGTN No.51 バラ	150 × 60 × 270mm	100枚	—	7.50g
0804495	合掌ガゼットGTN No.51 B1 バラ <b>NEW</b>	150 × 50 × 300mm	100枚	—	7.90g
0803413	合掌ガゼットGTN No.58 バラ	185 × 50 × 320mm	100枚	—	9.90g
0803431	合掌ガゼットGTN No.60 バラ	220 × 40 × 400mm	100枚	—	14.00g

上記以外の寸法もございます。▶▶▶ 123P

ナイロンポリSGタイプ **ガス袋** **耐ピン** **冷凍対応** 構成:バリアONy15/LD15/LLD40

商品コード	品名	巾×奥行×長さ	袋入数	ケース入数	重量
0701246	ナイロンポリ SGタイプ No. 5	65 × 40 × 400mm	100枚	2,000枚	6.30g
0701211	ナイロンポリ SGタイプ No. 10	90 × 60 × 400mm	100枚	1,200枚	8.70g
0701221	ナイロンポリ SGタイプ No. 15	135 × 60 × 400mm	100枚	1,000枚	11.00g
0701238	ナイロンポリ SGタイプ No. 20	180 × 60 × 400mm	100枚	800枚	14.00g

この商品は、ケース販売のみです。

フィナンシェ

パウンド  
ケーキ

焼きドーナツ

マドレーヌ

クッキー

バーム  
クーヘン

ホール  
ケーキ

マカロン

ダックワース

リーフパイ

ハンディ  
スティック

タルト

ロール  
ケーキ

大袋

シュガー  
シューアイス

# マカロン

カラフルでコロんとした形。愛らしい人気者マカロンを  
そっと包み込む商品を揃えました。

溶断TT No.1  
シール 2H-78



グリーンアップル



MACARON

合掌GM No.4  
シール SO-230

ショコラ



合掌GT No.3  
シール SO-342

合掌GTP No.5  
シール SO-239



溶断T No.2  
シール GY-125

フィナンシェ

パウンド  
ケーキ

焼きドーナツ

マドレーヌ

クッキー

バーム  
クーヘンホール  
ケーキ

マカロン

ダックワーズ

リーフパイ

ハンディ  
スティック

タルト

ロール  
ケーキ

大袋

シュークリーム  
シューアイス

# OP溶断袋テープ付

● テープ付で作業効率に優れています。



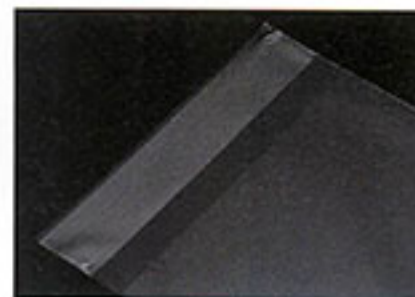
構成:OPP30/銀テープ

## 溶断 TT タイプ **テープ付**

商品コード	品名	巾×長さ+口ずらし	袋入数	クラフト入数	重量
0867004	溶断 TT No.1	70×100+30mm	100枚	1,000枚	0.44g

上記以外の寸法もございます。▶▶▶ 107P

この商品は、クラフト販売のみです。



# ヒートOP溶断袋

● シンプルで高透明な袋です。ヒートシール可能。



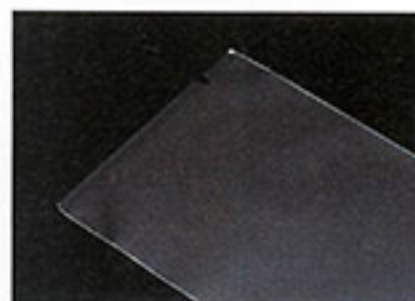
構成:片面ヒートOPP30

## 溶断Tタイプ

商品コード	品名	巾×長さ	袋入数	クラフト入数	重量
0867111	溶断T No.2	60×160mm	100枚	1,000枚	0.52g

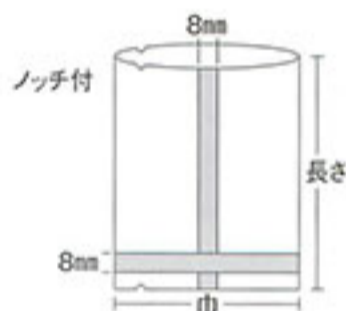
上記以外の寸法もございます。▶▶▶ 106P

この商品は、クラフト販売のみです。



# 合掌袋

● マチのない形状で、厚みのないお菓子に最適です。

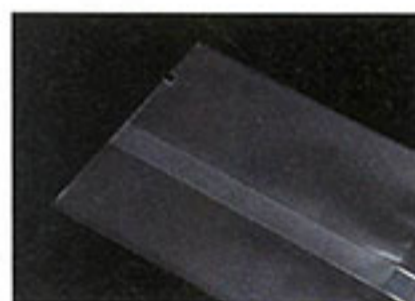


構成:KOP20/LLD40

## 合掌GTタイプ **ガス袋**

商品コード	品名	巾×長さ	袋入数	ケース入数	重量
0801364	合掌GT No.3	70×100mm	100枚	10,800枚	0.88g
0801399	合掌GT No.4	70×115mm	100枚	9,000枚	1.00g
0801410	合掌GT No.5	70×130mm	100枚	8,400枚	1.10g
0803480	合掌GT No.3 パラ	70×100mm	100枚	—	0.88g
0803510	合掌GT No.4 パラ	70×115mm	100枚	—	1.00g
0803537	合掌GT No.5 パラ	70×130mm	100枚	—	1.10g

上記以外の寸法もございます。▶▶▶ 119P

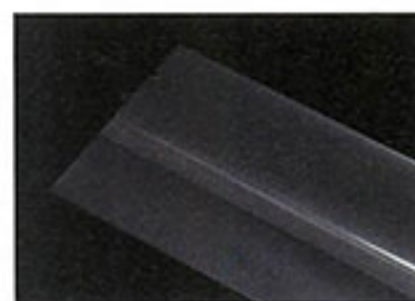


## 合掌GTPタイプ **ガス袋** **高透明**

構成:シリカ蒸着PET12/ CPP40

商品コード	品名	巾×長さ	袋入数	ケース入数	重量
0801372	合掌GTP No.3	70×100mm	100枚	10,800枚	0.82g
0801429	合掌GTP No.5	70×130mm	100枚	8,400枚	1.10g
0803499	合掌GTP No.3 パラ	70×100mm	100枚	—	0.82g
0803545	合掌GTP No.5 パラ	70×130mm	100枚	—	1.10g

上記以外の寸法もございます。▶▶▶ 119P

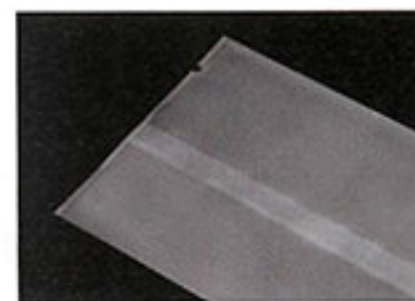


## 合掌GMタイプ **ガス袋** **マット調**

構成:マットバリアOPP20/LLD40

商品コード	品名	巾×長さ	袋入数	ケース入数	重量
0801380	合掌GM No.3	70×100mm	100枚	10,800枚	0.86g
0801402	合掌GM No.4	70×115mm	100枚	9,000枚	0.99g
0801437	合掌GM No.5	70×130mm	100枚	8,400枚	1.10g
0803502	合掌GM No.3 パラ	70×100mm	100枚	—	0.86g
0803529	合掌GM No.4 パラ	70×115mm	100枚	—	0.99g
0803553	合掌GM No.5 パラ	70×130mm	100枚	—	1.10g

上記以外の寸法もございます。▶▶▶ 120P



【凡例】 **テープ付** 中身を崩さず出し入れできます **ガス袋** 脱酸素剤対応が可能です **マット調** マットフィルムでやわらかさを演出します **高透明** 高透明で中身を引立立てます

フィナンシェ

パウンドケーキ

焼きドーナツ

マドレーヌ

クッキー

バームクーヘン

ホールケーキ

マカロン

ダックワーズ

リーフパイ

ハンディスティック

タルト

ロールケーキ

大袋

シュークリーム  
シューアイス

# ダックワーズ

アーモンド風味のメレンゲを焼き上げたダックワーズ。  
サクサクしっとりな食感を大切に届ける袋です。

溶断TM No.7  
シール SO-339



溶断T No.7



溶断TT No.7  
シール SO-319

## OP溶断袋テープ付

●テープ付で作業効率に優れています。



### 溶断 TT タイプ **テープ付**

構成:OPP30/銀テープ

商品コード	品名	巾×長さ+口ずらし	袋入数	クラフト入数	重量
0867071	溶断 TT No.6	125 × 70 + 40mm	100枚	1,000枚	0.61g
0867081	溶断 TT No.7	125 × 130 + 35mm	100枚	1,000枚	1.00g

上記以外の寸法もございます。▶▶▶107P

この商品は、クラフト販売のみです。

### 溶断 TM タイプ **テープ付** **マット調**

構成:マットOPP30/銀テープ

商品コード	品名	巾×長さ+口ずらし	袋入数	クラフト入数	重量
0867098	溶断 TM No.7	125 × 130 + 35mm	100枚	1,000枚	1.00g

上記以外の寸法もございます。▶▶▶107P

この商品は、クラフト販売のみです。

## ヒートOP溶断袋

●シンプルで高透明な袋です。ヒートシール可能。



### 溶断Tタイプ

構成:片面ヒートOPP30

商品コード	品名	巾×長さ	袋入数	クラフト入数	重量
0867128	溶断T No.3	60 × 250mm	100枚	1,000枚	0.82g
0867160	溶断T No.7	80 × 140mm	100枚	1,000枚	0.61g
0867195	溶断T No.10	90 × 130mm	100枚	1,000枚	0.64g

上記以外の寸法もございます。▶▶▶106P

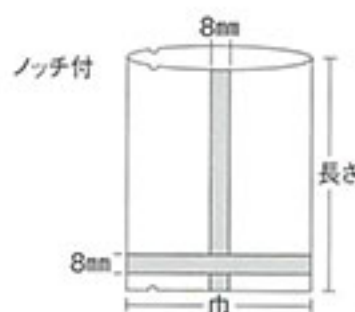
この商品は、クラフト販売のみです。

外側さっくり内側ふんわりしっとりのダックワーズを包み込みます。



## 合掌袋

● マチのない形状で、厚みのないお菓子に最適です。



構成:KOP20/LLD40

### 合掌GTタイプ **ガス袋**

商品コード	品名	巾×長さ	袋入数	ケース入数	重量
0801364	合掌GT No.3	70×100mm	100枚	10,800枚	0.88g
0801399	合掌GT No.4	70×115mm	100枚	9,000枚	1.00g
0801410	合掌GT No.5	70×130mm	100枚	8,400枚	1.10g
0803480	合掌GT No.3 バラ	70×100mm	100枚	—	0.88g
0803510	合掌GT No.4 バラ	70×115mm	100枚	—	1.00g
0803537	合掌GT No.5 バラ	70×130mm	100枚	—	1.10g

上記以外の寸法もございます。▶▶▶ 119P

### 合掌GTPタイプ **ガス袋** **高透明**

構成:シリカ蒸着PET12/ CPP40

商品コード	品名	巾×長さ	袋入数	ケース入数	重量
0801372	合掌GTP No.3	70×100mm	100枚	10,800枚	0.82g
0801429	合掌GTP No.5	70×130mm	100枚	8,400枚	1.10g
0803499	合掌GTP No.3 バラ	70×100mm	100枚	—	0.82g
0803545	合掌GTP No.5 バラ	70×130mm	100枚	—	1.10g

上記以外の寸法もございます。▶▶▶ 119P

### 合掌GMタイプ **ガス袋** **マット調**

構成:マットバリアOPP20/LLD40

商品コード	品名	巾×長さ	袋入数	ケース入数	重量
0801380	合掌GM No.3	70×100mm	100枚	10,800枚	0.86g
0801402	合掌GM No.4	70×115mm	100枚	9,000枚	0.99g
0801437	合掌GM No.5	70×130mm	100枚	8,400枚	1.10g
0803502	合掌GM No.3 バラ	70×100mm	100枚	—	0.86g
0803529	合掌GM No.4 バラ	70×115mm	100枚	—	0.99g
0803553	合掌GM No.5 バラ	70×130mm	100枚	—	1.10g

上記以外の寸法もございます。▶▶▶ 120P

【凡例】 **テープ付** 中身を崩さず出し入れできます **ガス袋** 脱酸素剤対応が可能です **マット調** マットフィルムでやわらかさを演出します **高透明** 高透明で中身を引き立てます

フィナンシェ

パウンドケーキ

焼きドーナツ

マドレーヌ

クッキー

バームクーヘン

ホールケーキ

マカロン

ダックワーズ

リーフパイ

ハンディスティック

タルト

ロールケーキ

大袋

シュークリーム  
シューアイス



# リーフパイ

サクサクほろりと軽い食感のリーフパイ。  
愛らしい葉っぱの形が映えるようなアイテムをどうぞ。



合掌GR No.6  
シール 2H-131



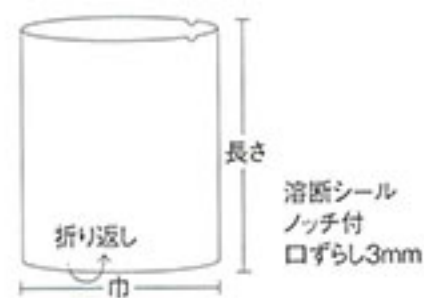
溶断T No.4  
シール 2H-132



合掌GT No.6  
シール SO-200

## ヒートOP溶断袋

●シンプルで高透明な袋です。ヒートシール可能。



構成:片面ヒートOPP30

### 溶断Tタイプ

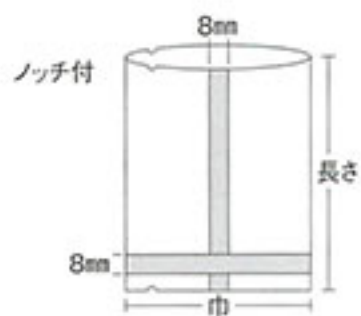
商品コード	品名	巾×長さ	袋入数	クラフト入数	重量
0867136	溶断T No.4	60 × 300mm	100枚	1,000枚	0.98g

上記以外の寸法もございます。▶▶▶ 106P

この商品は、クラフト販売のみです。

## 合掌袋

●マチのない形状で、厚みのないお菓子に最適です。



### 合掌GTタイプ **ガス袋**

構成:KOP20/LLD40

商品コード	品名	巾×長さ	袋入数	ケース入数	重量
0801445	合掌GT No.6	70 × 200mm	100枚	5,600枚	1.80g
0803561	合掌GT No.6 バラ	70 × 200mm	100枚	—	1.80g

上記以外の寸法もございます。▶▶▶ 119P

### 合掌GMタイプ **ガス袋** **マット調**

構成:マット/バリアOPP20/LLD40

商品コード	品名	巾×長さ	袋入数	ケース入数	重量
0801437	合掌GM No.5	70 × 130mm	100枚	8,400枚	1.10g
0803553	合掌GM No.5 バラ	70 × 130mm	100枚	—	1.10g

上記以外の寸法もございます。▶▶▶ 120P

### 合掌GRタイプ **ガス袋** **レーヨン紙**

構成:レーヨン紙18/LD15/KOP20/LD15/LLD25

商品コード	品名	巾×長さ	袋入数	ケース入数	重量
0801461	合掌GR No.6	70 × 200mm	100枚	3,200枚	2.70g
0803588	合掌GR No.6 バラ	70 × 200mm	100枚	—	2.70g

上記以外の寸法もございます。▶▶▶ 120P

# ハンディスティック

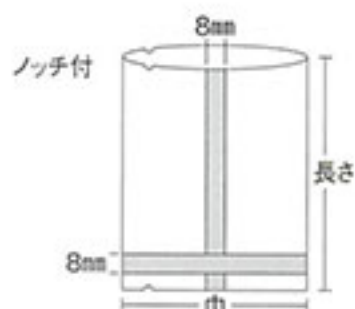
ぱくっと食べられるハンディタイプのスティックケーキ。  
袋で包めば、食べやすさをさらに高めます。

合掌GTP No.1  
シール SO-265

合掌GM No.1  
シール SO-265

## 合掌袋

●ハンディスティック専用サイズを品揃えました。



構成:シリカ蒸着PET12/ CPP40

### 合掌GTPタイプ **ガス袋** **高透明**

商品コード	品名	巾×長さ	袋入数	ケース入数	重量
0801331	合掌GTP No.1	45×220mm	100枚	7,000枚	1.20g
0803456	合掌GTP No.1 バラ	45×220mm	100枚	—	1.20g

上記以外の寸法もございます。▶▶▶119P

### 合掌GMタイプ **ガス袋** **マット調**

構成:マットバリアOPP20/LLD40

商品コード	品名	巾×長さ	袋入数	ケース入数	重量
0801348	合掌GM No.1	45×220mm	100枚	7,000枚	1.30g
0801356	合掌GM No.2	50×220mm	100枚	7,200枚	1.40g
0803464	合掌GM No.1 バラ	45×220mm	100枚	—	1.30g
0803472	合掌GM No.2 バラ	50×220mm	100枚	—	1.40g

上記以外の寸法もございます。▶▶▶120P

【凡例】 **ガス袋** 脱酸素剤対応が可能です **マット調** マットフィルムでやわらかさを演出します **レーヨン紙** レーヨン紙で高級感を演出します **高透明** 高透明で中身を引き立てます

フィナンシェ

バウンド  
ケーキ

焼きドーナツ

マドレーヌ

クッキー

バーム  
クーヘン

ホール  
ケーキ

マカロン

ダックワース

リーフパイ

ハンディ  
スティック

タルト

ロール  
ケーキ

大袋

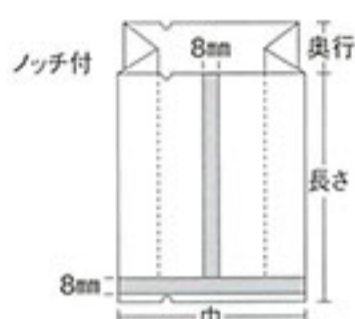
シュークリーム/  
シューアイス

# タルト

季節のフルーツをたっぷりと盛り付けたタルト。  
色とりどりの可愛さをさらに生かすパッケージです。

## 合掌ガゼット袋

● マチ付の形状で、厚みのあるお菓子に最適です。

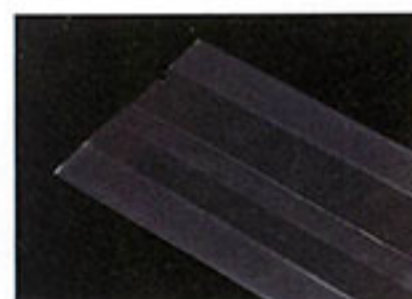


構成:KOP20/LD15/LLD30

### 合掌ガゼットGTタイプ **ガス袋**

商品コード	品名	巾×奥行×長さ	袋入数	ケース入数	重量
0800554	合掌ガゼットGT No.22	70×30×150mm	100枚	5,000枚	2.00g
0800627	合掌ガゼットGT No.22 バリ金	70×30×150mm	100枚	5,000枚	2.00g
0800635	合掌ガゼットGT No.22 バリ銀	70×30×150mm	100枚	5,000枚	2.00g
0800643	合掌ガゼットGT No.22 バリ白	70×30×150mm	100枚	5,000枚	2.00g
0800651	合掌ガゼットGT No.22 洋柄ホワイト	70×30×150mm	100枚	5,000枚	2.00g
0800661	合掌ガゼットGT No.22 洋柄クリーム	70×30×150mm	100枚	5,000枚	2.00g
0800678	合掌ガゼットGT No.22 洋柄イエロー	70×30×150mm	100枚	5,000枚	2.00g
0800686	合掌ガゼットGT No.22 洋柄オレンジ	70×30×150mm	100枚	5,000枚	2.00g
0800694	合掌ガゼットGT No.22 洋柄ピンク	70×30×150mm	100枚	5,000枚	2.00g
0800708	合掌ガゼットGT No.22 洋柄グリーン	70×30×150mm	100枚	5,000枚	2.00g
0800716	合掌ガゼットGT No.22 洋柄ブラウン	70×30×150mm	100枚	5,000枚	2.00g
0800724	合掌ガゼットGT No.23	70×50×220mm	100枚	3,000枚	3.40g
0800759	合掌ガゼットGT No.25	75×30×150mm	100枚	4,000枚	2.10g
0800856	合掌ガゼットGT No.29	80×30×150mm	100枚	4,000枚	2.20g
0800864	合掌ガゼットGT No.30	80×40×150mm	100枚	4,000枚	2.30g
0800899	合掌ガゼットGT No.33	85×25×150mm	100枚	4,000枚	2.20g
0802670	合掌ガゼットGT No.22 バラ	70×30×150mm	100枚	—	2.00g
0802743	合掌ガゼットGT No.22 バリ金 バラ	70×30×150mm	100枚	—	2.00g
0802751	合掌ガゼットGT No.22 バリ銀 バラ	70×30×150mm	100枚	—	2.00g
0802761	合掌ガゼットGT No.22 バリ白 バラ	70×30×150mm	100枚	—	2.00g
0802778	合掌ガゼットGT No.22 洋柄ホワイト バラ	70×30×150mm	100枚	—	2.00g
0802786	合掌ガゼットGT No.22 洋柄クリーム バラ	70×30×150mm	100枚	—	2.00g
0802794	合掌ガゼットGT No.22 洋柄イエロー バラ	70×30×150mm	100枚	—	2.00g
0802808	合掌ガゼットGT No.22 洋柄オレンジ バラ	70×30×150mm	100枚	—	2.00g
0802816	合掌ガゼットGT No.22 洋柄ピンク バラ	70×30×150mm	100枚	—	2.00g
0802824	合掌ガゼットGT No.22 洋柄グリーン バラ	70×30×150mm	100枚	—	2.00g
0802832	合掌ガゼットGT No.22 洋柄ブラウン バラ	70×30×150mm	100枚	—	2.00g
0802840	合掌ガゼットGT No.23 バラ	70×50×220mm	100枚	—	3.40g
0802875	合掌ガゼットGT No.25 バラ	75×30×150mm	100枚	—	2.10g
0802972	合掌ガゼットGT No.29 バラ	80×30×150mm	100枚	—	2.20g
0802980	合掌ガゼットGT No.30 バラ	80×40×150mm	100枚	—	2.30g
0803014	合掌ガゼットGT No.33 バラ	85×25×150mm	100枚	—	2.20g

上記以外の寸法もございます。▶▶▶122P



無地 バリ金 バリ銀



バリ白 洋柄ホワイト 洋柄クリーム



洋柄イエロー 洋柄オレンジ 洋柄ピンク



洋柄グリーン 洋柄ブラウン



合掌ガゼットGT No.22  
洋柄オレンジ

合掌ガゼットGT No.22  
洋柄ピンク

合掌ガゼットGT No.22  
洋柄ホワイト

合掌ガゼットGT No.22  
洋柄クリーム

合掌ガゼットGT No.22  
洋柄ブラウン

合掌ガゼットGT No.22  
洋柄イエロー

フィナンシェ

パウンド  
ケーキ

焼きドーナツ

マドレーヌ

クッキー

バーム  
クーヘン

ホール  
ケーキ

マカロン

チックワーズ

リーフパイ

ハンディ  
スティック

タルト

ロール  
ケーキ

大袋

シュークリーム/  
シューアイス

# タルト

カラフルなフルーツの乗ったタルトを  
シーンに合わせたパッケージで、より美しく!

- フィナンシェ
- パウンドケーキ
- 焼きドーナツ
- マドレーヌ
- クッキー
- バームクーヘン
- ホールケーキ
- マカロン
- タックワース
- リーフパイ
- ハンディスティック
- タルト
- ロールケーキ
- 大袋
- シュークリーム/シューアイス



合掌ガゼットGMN  
No.22



合掌ガゼットGR  
No.22



合掌ガゼットGM  
No.25/1リ白



合掌ガゼットGTP  
No.22



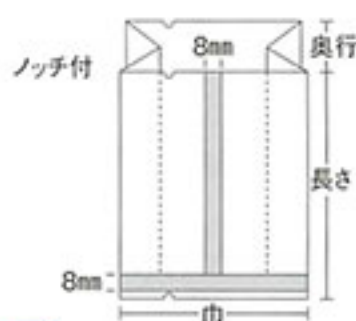
合掌ガゼットGU  
No.22



合掌ガゼットGTN  
No.24  
シール 2H-67

# 合掌ガゼット袋

● マチ付の形状で、厚みのあるお菓자에最適です。



## 合掌ガゼットGTNタイプ **ガス袋** **耐ピン** **冷凍対応** 構成:バリアONy15/LD15/LLD30

商品コード	品名	巾×奥行×長さ	袋入数	ケース入数	重量
0800570	合掌ガゼットGTN No.22	70×30×150mm	100枚	5,000枚	1.90g
0800732	合掌ガゼットGTN No.23	70×50×220mm	100枚	3,000枚	3.30g
0800740	合掌ガゼットGTN No.24	70×50×360mm	100枚	1,600枚	5.40g
0800767	合掌ガゼットGTN No.25	75×30×150mm	100枚	5,000枚	2.00g
0800902	合掌ガゼットGTN No.33	85×25×150mm	100枚	4,800枚	2.10g
0802697	合掌ガゼットGTN No.22 バラ	70×30×150mm	100枚	—	1.90g
0802859	合掌ガゼットGTN No.23 バラ	70×50×220mm	100枚	—	3.30g
0802867	合掌ガゼットGTN No.24 バラ	70×50×360mm	100枚	—	5.40g
0802883	合掌ガゼットGTN No.25 バラ	75×30×150mm	100枚	—	2.00g
0803022	合掌ガゼットGTN No.33 バラ	85×25×150mm	100枚	—	2.10g

上記以外の寸法もございます。▶▶▶ 123P

## 合掌ガゼットGTPタイプ **ガス袋** **高透明** 構成:シリカ蒸着PET12/PP40

商品コード	品名	巾×奥行×長さ	袋入数	ケース入数	重量
0800562	合掌ガゼットGTP No.22	70×30×150mm	100枚	5,000枚	1.70g
0802689	合掌ガゼットGTP No.22 バラ	70×30×150mm	100枚	—	1.70g

上記以外の寸法もございます。▶▶▶ 124P

## 合掌ガゼットGMタイプ **ガス袋** **マット調** 構成:マットバリアOPP20/LD15/LLD30

商品コード	品名	巾×奥行×長さ	袋入数	ケース入数	重量
0800589	合掌ガゼットGM No.22	70×30×150mm	100枚	5,000枚	1.90g
0800775	合掌ガゼットGM No.25	75×30×150mm	100枚	5,000枚	2.00g
0800783	合掌ガゼットGM No.25 バリ白	75×30×150mm	100枚	5,000枚	2.00g
0800910	合掌ガゼットGM No.33	85×25×150mm	100枚	4,800枚	2.10g
0802700	合掌ガゼットGM No.22 バラ	70×30×150mm	100枚	—	1.90g
0802891	合掌ガゼットGM No.25 バラ	75×30×150mm	100枚	—	2.00g
0802905	合掌ガゼットGM No.25 バリ白 バラ	75×30×150mm	100枚	—	2.00g
0803030	合掌ガゼットGM No.33 バラ	85×25×150mm	100枚	—	2.10g

上記以外の寸法もございます。▶▶▶ 124P

## 合掌ガゼットGMNタイプ **ガス袋** **マット調** **耐ピン** **冷凍対応** 構成:マットバリアONy15/LD15/LLD30

商品コード	品名	巾×奥行×長さ	袋入数	ケース入数	重量
0800597	合掌ガゼットGMN No.22	70×30×150mm	100枚	5,000枚	1.90g
0800929	合掌ガゼットGMN No.33	85×25×150mm	100枚	4,800枚	2.10g
0802719	合掌ガゼットGMN No.22 バラ	70×30×150mm	100枚	—	1.90g
0803049	合掌ガゼットGMN No.33 バラ	85×25×150mm	100枚	—	2.10g

上記以外の寸法もございます。▶▶▶ 125P

## 合掌ガゼットGRタイプ **ガス袋** **レーヨン紙** **耐ピン** **冷凍対応** 構成:レーヨン紙18/LD15/バリアONy15/LD15/LLD25

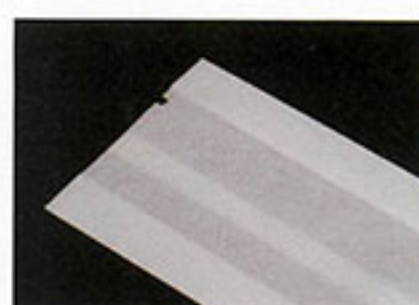
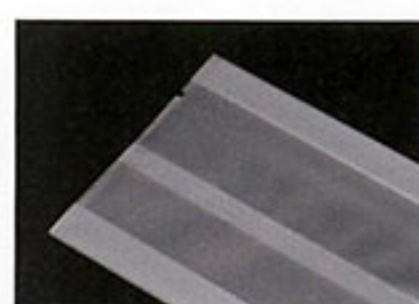
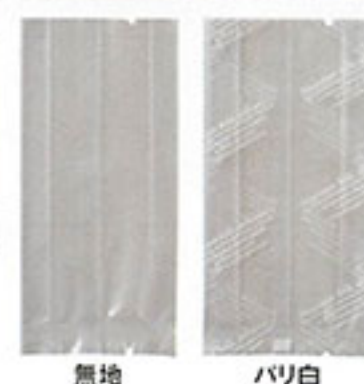
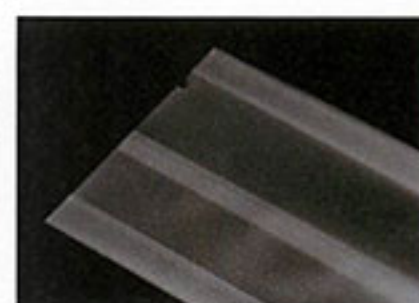
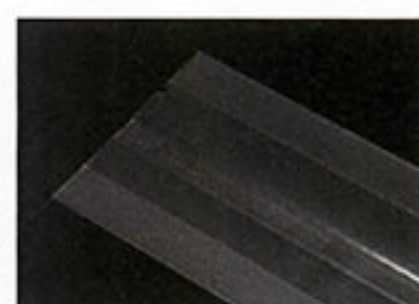
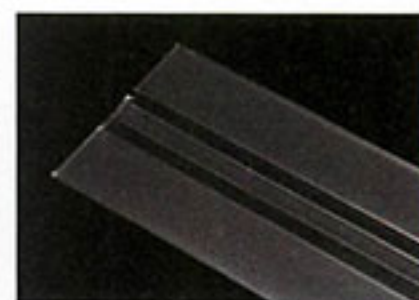
商品コード	品名	巾×奥行×長さ	袋入数	ケース入数	重量
0800600	合掌ガゼットGR No.22	70×30×150mm	100枚	3,600枚	2.80g
0802727	合掌ガゼットGR No.22 バラ	70×30×150mm	100枚	—	2.80g

上記以外の寸法もございます。▶▶▶ 125P

## 合掌ガゼットGUタイプ **ガス袋** **雲龍紙** **耐ピン** **冷凍対応** 構成:レーヨン雲龍紙9/LD15/バリアONy15/LD15/LLD25

商品コード	品名	巾×奥行×長さ	袋入数	ケース入数	重量
0800619	合掌ガゼットGU No.22	70×30×150mm	100枚	4,000枚	2.50g
0802735	合掌ガゼットGU No.22 バラ	70×30×150mm	100枚	—	2.50g

上記以外の寸法もございます。▶▶▶ 126P



# ロールケーキ

スポンジをくるっと巻いたクリームたっぷりのロールケーキ。

大人気のスイーツを美味しくキレイに包みます。

合掌ガゼットGTN  
No.24  
シール SO-251  
シール 2H-76

合掌ガゼットGMN  
No.33  
シール SO-239

合掌ガゼットGM  
No.33  
シール SO-230

合掌ガゼットGT  
No.29  
シール SO-235

ナイロンポリ SGタイプ  
No.15  
シール SO-222  
シール 2H-78

フィナンシェ

パウンド  
ケーキ

焼きドーナツ

マドレーヌ

クッキー

バーム  
クーヘンホール  
ケーキ

マカロン

タックワース

リーフパイ

ハンディ  
スティック

タルト

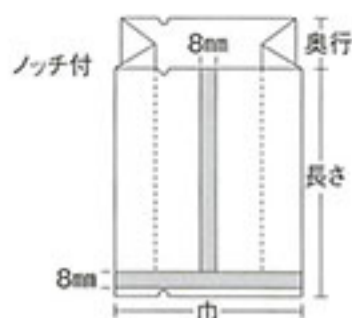
ロール  
ケーキ

大袋

シュークリーム/  
シューアイス

# 合掌ガゼット袋

● マチ付の形状で、厚みのあるお菓子に最適です。

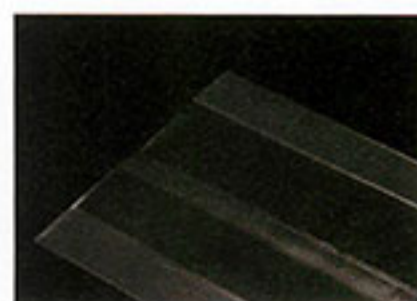


## 合掌ガゼットGTタイプ **ガス袋**

構成:KOP20/LD15/LLD30

商品コード	品名	巾×奥行×長さ	袋入数	ケース入数	重量
0800724	合掌ガゼットGT No.23	70×50×220mm	100枚	3,000枚	3.40g
0800791	合掌ガゼットGT No.26	75×50×400mm	100枚	1,600枚	6.50g
0800856	合掌ガゼットGT No.29	80×30×150mm	100枚	4,000枚	2.20g
0800864	合掌ガゼットGT No.30	80×40×150mm	100枚	4,000枚	2.30g
0800899	合掌ガゼットGT No.33	85×25×150mm	100枚	4,000枚	2.20g
0802840	合掌ガゼットGT No.23 バラ	70×50×220mm	100枚	—	3.40g
0802913	合掌ガゼットGT No.26 バラ	75×50×400mm	100枚	—	6.50g
0802972	合掌ガゼットGT No.29 バラ	80×30×150mm	100枚	—	2.20g
0802980	合掌ガゼットGT No.30 バラ	80×40×150mm	100枚	—	2.30g
0803014	合掌ガゼットGT No.33 バラ	85×25×150mm	100枚	—	2.20g

上記以外の寸法もございます。▶▶▶ 122P

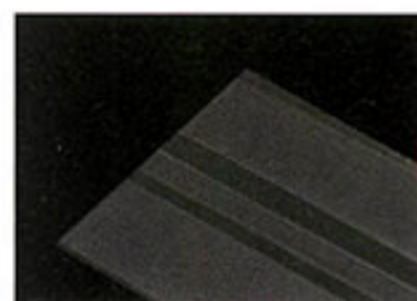


## 合掌ガゼットGTNタイプ **ガス袋** **耐ピン** **冷凍対応**

構成:バリアONy15/LD15/LLD30

商品コード	品名	巾×奥行×長さ	袋入数	ケース入数	重量
0800732	合掌ガゼットGTN No.23	70×50×220mm	100枚	3,000枚	3.30g
0800740	合掌ガゼットGTN No.24	70×50×360mm	100枚	1,600枚	5.40g
0800805	合掌ガゼットGTN No.26	75×50×400mm	100枚	1,600枚	6.30g
0800902	合掌ガゼットGTN No.33	85×25×150mm	100枚	4,800枚	2.10g
0802859	合掌ガゼットGTN No.23 バラ	70×50×220mm	100枚	—	3.30g
0802867	合掌ガゼットGTN No.24 バラ	70×50×360mm	100枚	—	5.40g
0802921	合掌ガゼットGTN No.26 バラ	75×50×400mm	100枚	—	6.30g
0803022	合掌ガゼットGTN No.33 バラ	85×25×150mm	100枚	—	2.10g

上記以外の寸法もございます。▶▶▶ 123P

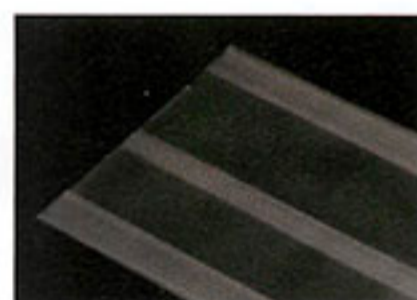


## 合掌ガゼットGMタイプ **ガス袋** **マット調**

構成:マットバリアOPP20/LD15/LLD30

商品コード	品名	巾×奥行×長さ	袋入数	ケース入数	重量
0800910	合掌ガゼットGM No.33	85×25×150mm	100枚	4,800枚	2.10g
0803030	合掌ガゼットGM No.33 バラ	85×25×150mm	100枚	—	2.10g

上記以外の寸法もございます。▶▶▶ 124P

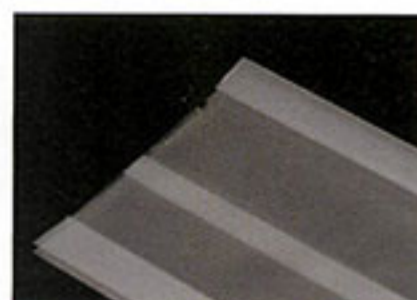


## 合掌ガゼットGMNタイプ **ガス袋** **マット調** **耐ピン** **冷凍対応**

構成:マットバリアONy15/LD15/LLD30

商品コード	品名	巾×奥行×長さ	袋入数	ケース入数	重量
0800929	合掌ガゼットGMN No.33	85×25×150mm	100枚	4,800枚	2.10g
0803049	合掌ガゼットGMN No.33 バラ	85×25×150mm	100枚	—	2.10g

上記以外の寸法もございます。▶▶▶ 125P

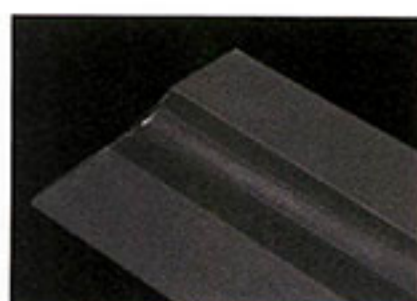


## ナイロンポリSGタイプ **ガス袋** **耐ピン** **冷凍対応**

構成:バリアONy15/LD15/LLD40

商品コード	品名	巾×奥行×長さ	袋入数	ケース入数	重量
0701246	ナイロンポリ SGタイプ No. 5	65×40×400mm	100枚	2,000枚	6.30g
0701211	ナイロンポリ SGタイプ No. 10	90×60×400mm	100枚	1,200枚	8.70g
0701221	ナイロンポリ SGタイプ No. 15	135×60×400mm	100枚	1,000枚	11.00g
0701238	ナイロンポリ SGタイプ No. 20	180×60×400mm	100枚	800枚	14.00g

この商品は、ケース販売のみです。



【凡例】 **ガス袋** 脱酸素剤対応が可能です **マット調** マットフィルムでやわらかさを演出します **耐ピン** ONy構成のため、耐ピンホール性に優れます **冷凍対応** 冷凍可能です

フィナンシェ

パウンドケーキ

焼きドーナツ

マドレーヌ

クッキー

バームクーヘン

ホールケーキ

マカロン

タングース

リーフパイ

ハンディスティック

タルト

ロールケーキ

大袋

シュークリーム/シューアイス



# 大袋

袋にぎっしり詰まったスイーツを見ると思わずワクワク。  
大容量にも対応できる大きな袋を揃えました。

合掌ガゼットGR  
No.48  
シール GY-1

VM規格袋 Aタイプ  
No.10  
シール SO-426

合掌ガゼットGTN  
No.53  
シール 2H-54

## 合掌袋

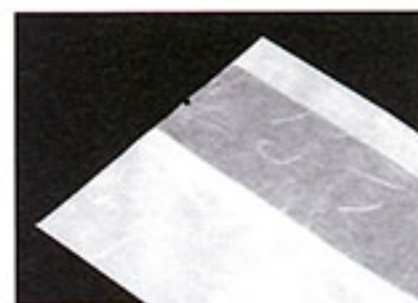
● マチのない形状で、厚みのないお菓子に最適です。



バリアOP雲龍合掌袋 縦窓 **ガス袋** **雲龍紙** **窓付き**

構成:レーヨン雲龍紙17/LD15//バリアOPP20/ CPP25

商品コード	品名	巾×長さ	袋入数	ケース入数	重量
0567876	バリアOP雲龍合掌袋 縦窓 No. 1323	130 × 230mm	50枚	2,000枚	4.50g
0567884	バリアOP雲龍合掌袋 縦窓 No. 1424	140 × 240mm	50枚	2,000枚	5.00g
0567892	バリアOP雲龍合掌袋 縦窓 No. 1525	150 × 250mm	50枚	2,000枚	5.60g
0567906	バリアOP雲龍合掌袋 縦窓 No. 1626	160 × 260mm	50枚	1,600枚	6.20g
0567914	バリアOP雲龍合掌袋 縦窓 No. 1728	170 × 280mm	50枚	1,600枚	7.00g
0567922	バリアOP雲龍合掌袋 縦窓 No. 1829	180 × 290mm	50枚	1,200枚	7.70g
0567930	バリアOP雲龍合掌袋 縦窓 No. 2030	200 × 300mm	50枚	1,200枚	8.80g
0568120	バリアOP雲龍合掌袋 縦窓 No. 1323バラ	130 × 230mm	50枚	—	4.50g
0568139	バリアOP雲龍合掌袋 縦窓 No. 1424バラ	140 × 240mm	50枚	—	5.00g
0568147	バリアOP雲龍合掌袋 縦窓 No. 1525バラ	150 × 250mm	50枚	—	5.60g
0568155	バリアOP雲龍合掌袋 縦窓 No. 1626バラ	160 × 260mm	50枚	—	6.20g
0568163	バリアOP雲龍合掌袋 縦窓 No. 1728バラ	170 × 280mm	50枚	—	7.00g
0568171	バリアOP雲龍合掌袋 縦窓 No. 1829バラ	180 × 290mm	50枚	—	7.70g
0568181	バリアOP雲龍合掌袋 縦窓 No. 2030バラ	200 × 300mm	50枚	—	8.80g



ナイロンポリ SGタイプ  
No.15合掌ガゼットGU  
No.48  
シール 2H-55バリアOP雲龍合掌袋  
縦窓 No.2133

## 合掌ガゼット袋

● マチ付の形状で、厚みのあるお菓子に最適です。

### 合掌ガゼットGRタイプ **ガス袋** **レーヨン紙** **耐ピン** **冷凍対応**

構成:レーヨン紙18/LD15/バリアONy15/LD15/LLD30

商品コード	品名	巾×奥行×長さ	袋入数	ケース入数	重量
0801186	合掌ガゼットGR No.48	135 × 60 × 400mm	100枚	600枚	15.00g
0803308	合掌ガゼットGR No.48 バラ	135 × 60 × 400mm	100枚	—	15.00g

上記以外の寸法もございます。▶▶▶ 125P

### 合掌ガゼットGUタイプ **ガス袋** **雲龍紙** **耐ピン** **冷凍対応**

構成:レーヨン雲龍紙9/LD15/バリアONy15/LD15/LLD30

商品コード	品名	巾×奥行×長さ	袋入数	ケース入数	重量
0801194	合掌ガゼットGU No.48	135 × 60 × 400mm	100枚	800枚	13.00g
0803316	合掌ガゼットGU No.48 バラ	135 × 60 × 400mm	100枚	—	13.00g

上記以外の寸法もございます。▶▶▶ 126P

### ナイロンポリSGタイプ **ガス袋** **耐ピン** **冷凍対応** 構成:バリアONy15/LD15/LLD40

商品コード	品名	巾×奥行×長さ	袋入数	ケース入数	重量
0701246	ナイロンポリ SGタイプ No. 5	65 × 40 × 400mm	100枚	2,000枚	6.30g
0701211	ナイロンポリ SGタイプ No. 10	90 × 60 × 400mm	100枚	1,200枚	8.70g
0701221	ナイロンポリ SGタイプ No. 15	135 × 60 × 400mm	100枚	1,000枚	11.00g
0701238	ナイロンポリ SGタイプ No. 20	180 × 60 × 400mm	100枚	800枚	14.00g

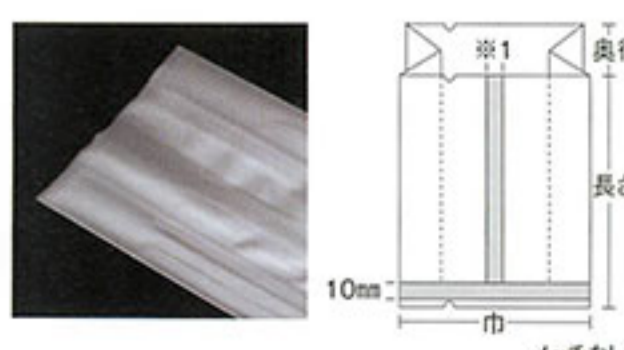
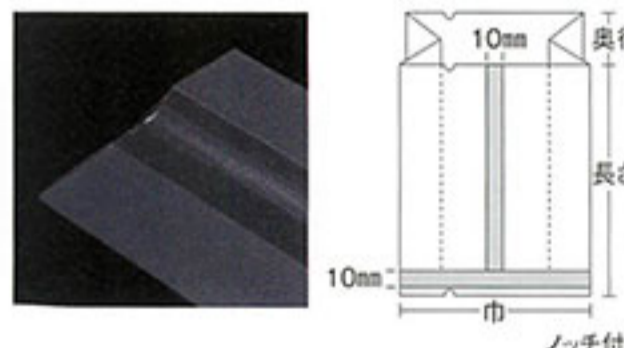
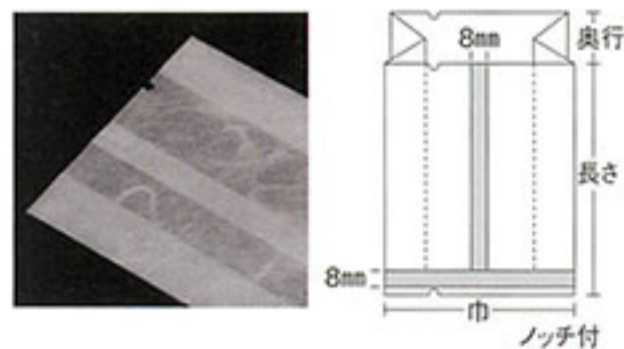
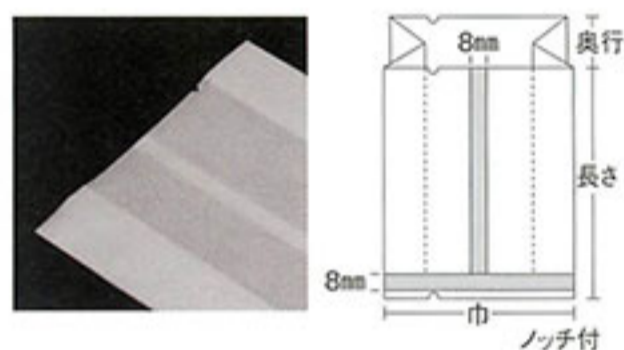
この商品は、ケース販売のみです。

### VM規格袋 Aタイプアルミガゼット袋 **ガス袋** **アルミ蒸着**

構成:No.1-2:OPP20/LD15/アルミ蒸着PET12/LD15/LLD30 No.5-10:アルミ蒸着PET12/ONy15/LD20/LLD60

商品コード	品名	巾×奥行×長さ	ボール紙	ケース入数	重量
0700940	VM規格袋 Aタイプ No. 1	55 × 45 × 200mm	100枚	2,400枚	4.00g
0700959	VM規格袋 Aタイプ No. 2	60 × 50 × 250mm	100枚	2,000枚	5.40g
0700967	VM規格袋 Aタイプ No. 5	100 × 50 × 370mm	100枚	800枚	13.00g
0700975	VM規格袋 Aタイプ No. 10	125 × 75 × 400mm	100枚	600枚	18.00g

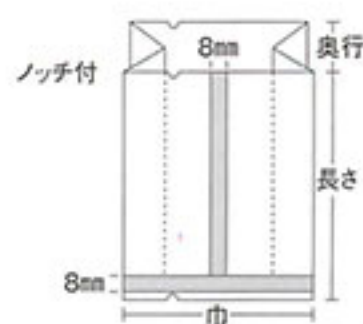
この商品は、ケース販売のみです。

※1 タテシール巾  
No.1-2 : 8mm  
No.5-10: 10mm**雲龍紙** 雲龍紙で高級感を演出します**レーヨン紙** レーヨン紙で高級感を演出します**アルミ蒸着** 遮光性があります**窓付き** 窓から中身が見えます**耐ピン** ONy構成のため、耐ピンホール性に優れます**冷凍対応** 冷凍可能です

## 合掌ガゼット袋

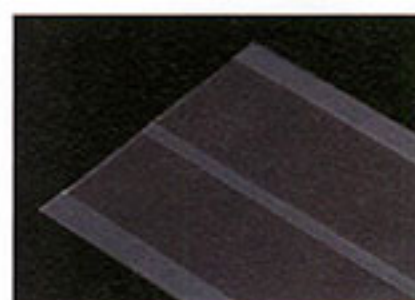
● マチ付の形状で、厚みのあるお菓子に最適です。

構成:  
No.38-39-40のみ:  
バリアONy15/LD15/LLD30  
それ以外(No.41~61):  
バリアONy15/LD20/LLD30

合掌ガゼットGTNタイプ **ガス袋** **耐ピン** **冷凍対応**

商品コード	品名	巾×奥行×長さ	袋入数	ケース入数	重量
0801070	合掌ガゼットGTN No.38	100×20×170mm	100枚	3,600枚	2.60g
0801089	合掌ガゼットGTN No.39	100×65×300mm	100枚	1,600枚	6.10g
0801097	合掌ガゼットGTN No.40	100×65×400mm	100枚	1,200枚	8.20g
0801100	合掌ガゼットGTN No.41	105×50×200mm	100枚	2,400枚	4.10g
0801119	合掌ガゼットGTN No.42	110×30×260mm	100枚	2,000枚	4.90g
0801127	合掌ガゼットGTN No.43	115×30×200mm	100枚	2,400枚	3.90g
0801135	合掌ガゼットGTN No.44	115×30×395mm	100枚	1,400枚	7.70g
0801143	合掌ガゼットGTN No.45	125×40×360mm	100枚	1,200枚	7.90g
0801151	合掌ガゼットGTN No.46	135×35×320mm	100枚	1,200枚	7.20g
0801161	合掌ガゼットGTN No.47	135×50×250mm	100枚	1,600枚	6.10g
0801178	合掌ガゼットGTN No.48	135×60×400mm	100枚	1,000枚	10.00g
0801208	合掌ガゼットGTN No.49	145×30×360mm	100枚	1,200枚	8.40g
0801216	合掌ガゼットGTN No.50	150×30×330mm	100枚	1,200枚	7.90g
0801224	合掌ガゼットGTN No.51	150×60×270mm	100枚	1,200枚	7.50g
0804363	合掌ガゼットGTN No.51 B1 <b>NEW</b>	150×50×300mm	100枚	1,200枚	7.90g
0801232	合掌ガゼットGTN No.52	165×30×250mm	100枚	1,600枚	6.40g
0801240	合掌ガゼットGTN No.53	165×35×310mm	100枚	1,200枚	8.20g
0801259	合掌ガゼットGTN No.54	170×40×350mm	100枚	1,000枚	9.70g
0801267	合掌ガゼットGTN No.55	180×35×380mm	100枚	1,000枚	11.00g
0801275	合掌ガゼットGTN No.56	180×50×350mm	100枚	1,000枚	11.00g
0801283	合掌ガゼットGTN No.57	180×60×400mm	100枚	800枚	13.00g
0801291	合掌ガゼットGTN No.58	185×50×320mm	100枚	1,000枚	9.90g
0801305	合掌ガゼットGTN No.59	200×40×400mm	100枚	800枚	13.00g
0801313	合掌ガゼットGTN No.60	220×40×400mm	100枚	800枚	14.00g
0801321	合掌ガゼットGTN No.61	225×60×400mm	100枚	700枚	15.00g
0803197	合掌ガゼットGTN No.38 バラ	100×20×170mm	100枚	—	2.60g
0803200	合掌ガゼットGTN No.39 バラ	100×65×300mm	100枚	—	6.10g
0803219	合掌ガゼットGTN No.40 バラ	100×65×400mm	100枚	—	8.20g
0803227	合掌ガゼットGTN No.41 バラ	105×50×200mm	100枚	—	4.10g
0803235	合掌ガゼットGTN No.42 バラ	110×30×260mm	100枚	—	4.90g
0803243	合掌ガゼットGTN No.43 バラ	115×30×200mm	100枚	—	3.90g
0803251	合掌ガゼットGTN No.44 バラ	115×30×395mm	100枚	—	7.70g
0803261	合掌ガゼットGTN No.45 バラ	125×40×360mm	100枚	—	7.90g
0803278	合掌ガゼットGTN No.46 バラ	135×35×320mm	100枚	—	7.20g
0803286	合掌ガゼットGTN No.47 バラ	135×50×250mm	100枚	—	6.10g
0803294	合掌ガゼットGTN No.48 バラ	135×60×400mm	100枚	—	10.00g
0803324	合掌ガゼットGTN No.49 バラ	145×30×360mm	100枚	—	8.40g
0803332	合掌ガゼットGTN No.50 バラ	150×30×330mm	100枚	—	7.90g
0803340	合掌ガゼットGTN No.51 バラ	150×60×270mm	100枚	—	7.50g
0804495	合掌ガゼットGTN No.51 B1 バラ <b>NEW</b>	150×50×300mm	100枚	—	7.90g
0803359	合掌ガゼットGTN No.52 バラ	165×30×250mm	100枚	—	6.40g
0803367	合掌ガゼットGTN No.53 バラ	165×35×310mm	100枚	—	8.20g
0803375	合掌ガゼットGTN No.54 バラ	170×40×350mm	100枚	—	9.70g
0803383	合掌ガゼットGTN No.55 バラ	180×35×380mm	100枚	—	11.00g
0803391	合掌ガゼットGTN No.56 バラ	180×50×350mm	100枚	—	11.00g
0803405	合掌ガゼットGTN No.57 バラ	180×60×400mm	100枚	—	13.00g
0803413	合掌ガゼットGTN No.58 バラ	185×50×320mm	100枚	—	9.90g
0803421	合掌ガゼットGTN No.59 バラ	200×40×400mm	100枚	—	13.00g
0803431	合掌ガゼットGTN No.60 バラ	220×40×400mm	100枚	—	14.00g
0803448	合掌ガゼットGTN No.61 バラ	225×60×400mm	100枚	—	15.00g

上記以外の寸法もございます。▶▶▶123P



フィナンシェ

パウンドケーキ

焼きドーナツ

マドレーヌ

クッキー

バームクーヘン

ホールケーキ

マカロン

タックワーズ

リーフパイ

ハンディスティック

タルト

ロールケーキ

大袋

シュークリーム/シューアイス

# 大袋



バリアNYポリ雲龍三方袋  
No.1727

バリアNY雲龍三方袋 縦窓  
No.1626

バリアNY雲龍三方袋 縦窓  
No.1626

フィナンシェ

パウンド  
ケーキ

焼きドーナツ

マドレーヌ

クッキー

バーム  
クーヘン

ホール  
ケーキ

マカロン

ダックワース

リーフパイ

ハンディ  
スティック

タルト

ロール  
ケーキ

大袋

シュークリーム/  
シューアイス

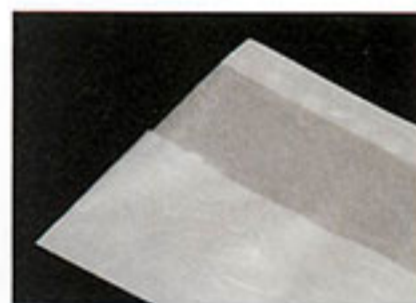
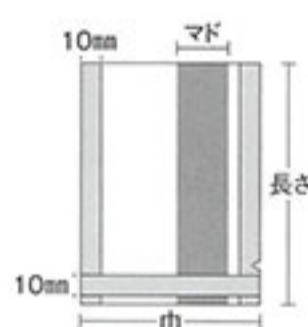
## 三方シール袋

●紙の風合いが高級感を演出します。

バリアNY雲龍三方袋 縦窓 **ガス袋** **雲龍紙** **窓付き** **耐ピン** **冷凍対応**

構成:レーヨン雲龍紙17/LD15/バリアONy15/LD15/LLD30

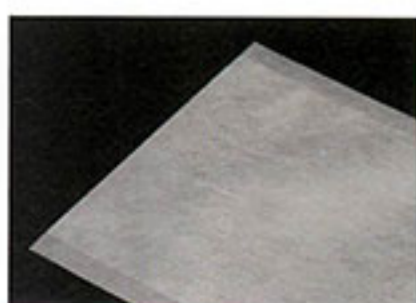
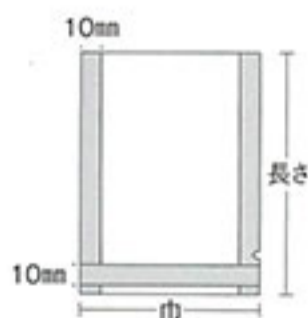
商品コード	品名	巾×長さ	袋入数	ケース入数	重量
0567957	バリアNY雲龍三方袋 縦窓 No. 1323	130 × 230mm	50枚	2,000枚	5.20g
0567965	バリアNY雲龍三方袋 縦窓 No. 1420	140 × 200mm	50枚	2,000枚	4.90g
0567973	バリアNY雲龍三方袋 縦窓 No. 1430	140 × 300mm	50枚	1,600枚	7.30g
0567991	バリアNY雲龍三方袋 縦窓 No. 1525	150 × 250mm	50枚	2,000枚	6.50g
0568007	バリアNY雲龍三方袋 縦窓 No. 1626	160 × 260mm	50枚	1,600枚	7.20g
0568015	バリアNY雲龍三方袋 縦窓 No. 1727	170 × 270mm	50枚	1,600枚	8.00g
0568023	バリアNY雲龍三方袋 縦窓 No. 1828	180 × 280mm	50枚	1,200枚	8.80g
0568031	バリアNY雲龍三方袋 縦窓 No. 2030	200 × 300mm	50枚	1,200枚	10.00g
0568201	バリアNY雲龍三方袋 縦窓 No. 1323/バラ	130 × 230mm	50枚	—	5.20g
0568211	バリアNY雲龍三方袋 縦窓 No. 1420/バラ	140 × 200mm	50枚	—	4.90g
0568228	バリアNY雲龍三方袋 縦窓 No. 1430/バラ	140 × 300mm	50枚	—	7.30g
0568244	バリアNY雲龍三方袋 縦窓 No. 1525/バラ	150 × 250mm	50枚	—	6.50g
0568252	バリアNY雲龍三方袋 縦窓 No. 1626/バラ	160 × 260mm	50枚	—	7.20g
0568260	バリアNY雲龍三方袋 縦窓 No. 1727/バラ	170 × 270mm	50枚	—	8.00g
0568279	バリアNY雲龍三方袋 縦窓 No. 1828/バラ	180 × 280mm	50枚	—	8.80g
0568287	バリアNY雲龍三方袋 縦窓 No. 2030/バラ	200 × 300mm	50枚	—	10.00g



バリアNYポリ雲龍三方袋 **ガス袋** **オレフィン雲龍** **耐ピン** **冷凍対応**

構成:オレフィン雲龍紙17/LD15/バリアONy15/LD15/LLD30

商品コード	品名	巾×長さ	袋入数	ケース入数	重量
0568058	バリアNYポリ雲龍三方袋 No. 1424	140 × 240mm	50枚	2,000枚	6.00g
0568066	バリアNYポリ雲龍三方袋 No. 1525	150 × 250mm	50枚	2,000枚	6.70g
0568074	バリアNYポリ雲龍三方袋 No. 1626	160 × 260mm	50枚	1,600枚	7.50g
0568104	バリアNYポリ雲龍三方袋 No. 2030	200 × 300mm	50枚	1,200枚	11.00g
0568309	バリアNYポリ雲龍三方袋 No. 1424/バラ	140 × 240mm	50枚	—	6.00g
0568317	バリアNYポリ雲龍三方袋 No. 1525/バラ	150 × 250mm	50枚	—	6.70g
0568325	バリアNYポリ雲龍三方袋 No. 1626/バラ	160 × 260mm	50枚	—	7.50g
0568351	バリアNYポリ雲龍三方袋 No. 2030/バラ	200 × 300mm	50枚	—	11.00g



# シュークリーム / シューアイス

ふっくらとした形のシュークリームやシューアイス。  
誰もが大好きな味をふんわり優しく包みます。

カマスKU No.3  
シール SO-130

バーガー袋No.15  
アーティクル

カマスKT No.3  
シール SO-122

カマスKR No.3  
シール SO-124

カトラバーガー袋No.13 無地  
シール SO-292

# カマス口ずらし袋

●口ずらしがあるので、中身を入れやすい形状です。



## カマスKTタイプ

構成:片面ヒートOPP25

商品コード	品名	巾×長さ+口ずらし	袋入数	ケース入数	重量
0801623	カマスKT No.3	135×130+35mm	100枚	6,000枚	0.91g
0803741	カマスKT No.3 パラ	135×130+35mm	100枚	—	0.91g

上記以外の寸法もございます。▶▶▶114P

## カマスKRタイプ **レーヨン紙**

構成:レーヨン紙18/LD15

商品コード	品名	巾×長さ+口ずらし	袋入数	ケース入数	重量
0801641	カマスKR No.3	135×130+35mm	100枚	6,000枚	1.30g
0803766	カマスKR No.3 パラ	135×130+35mm	100枚	—	1.30g

上記以外の寸法もございます。▶▶▶114P

## カマスKUタイプ **雲龍紙**

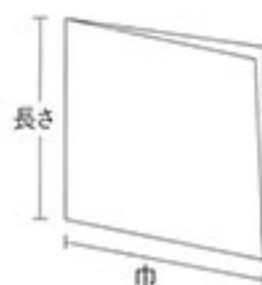
構成:レーヨン雲龍紙17/LD15

商品コード	品名	巾×長さ+口ずらし	袋入数	ケース入数	重量
0801658	カマスKU No.3	135×130+35mm	100枚	6,000枚	1.20g
0803774	カマスKU No.3 パラ	135×130+35mm	100枚	—	1.20g

上記以外の寸法もございます。▶▶▶114P

# バーガー袋

●L字型の間口で、入れやすく食べやすい形状です。



## バーガー袋

構成:薄葉紙21/LD15

商品コード	品名	巾×長さ	袋入数	ケース入数	重量
0561657	バーガー袋 No.12 無地	120×122mm	100枚	6,000枚	1.00g
0561525	バーガー袋 No.15 無地	150×152mm	100枚	4,000枚	1.60g
0562750	バーガー袋 No.15 アーティクル	150×152mm	100枚	4,000枚	1.60g
0562769	バーガー袋 No.15 バルーン	150×152mm	100枚	4,000枚	1.60g
0561533	バーガー袋 No.18 無地	180×182mm	100枚	3,000枚	2.30g
0562777	バーガー袋 No.18 アーティクル	180×182mm	100枚	3,000枚	2.30g
0562785	バーガー袋 No.18 バルーン	180×182mm	100枚	3,000枚	2.30g
0562742	バーガー袋 No.22 無地	220×222mm	100枚	2,000枚	3.40g
0562793	バーガー袋 No.22 アーティクル	220×222mm	100枚	2,000枚	3.40g

上記以外の寸法もございます。▶▶▶130P

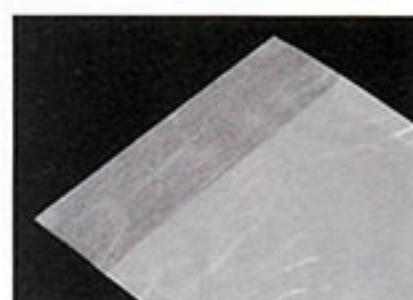
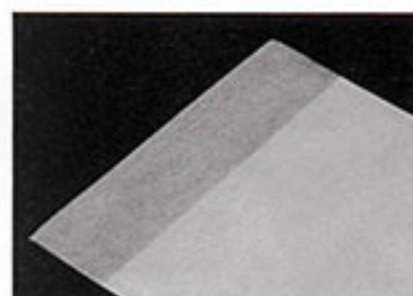
この商品は、ケース販売のみです。

## カトラバーガー袋

構成:表面/静防PET12/LD15 裏面/純白紙30/LD15

商品コード	品名	巾×長さ	袋入数	ケース入数	重量
0564001	カトラバーガー袋 No.13 無地	130×130mm	100枚	6,000枚	1.30g
0564028	カトラバーガー袋 No.16 無地	160×160mm	100枚	4,000枚	1.90g
0564044	カトラバーガー袋 No.19 無地	190×190mm	100枚	3,000枚	2.70g
0564060	カトラバーガー袋 No.23 無地	230×230mm	100枚	2,000枚	3.90g

この商品は、ケース販売のみです。



フィナンシェ

パウンドケーキ

焼きドーナツ

マドレーヌ

クッキー

バームクーヘン

ホールケーキ

マカロン

ダックワース

リーフパイ

ハンディスティック

タルト

ロールケーキ

大袋

シュークリーム/シューアイス

## まんじゅう

丸型や小判型など  
さまざまな表情をみせる「まんじゅう」。  
一つひとつの美味しさが伝わる商品を揃えました。



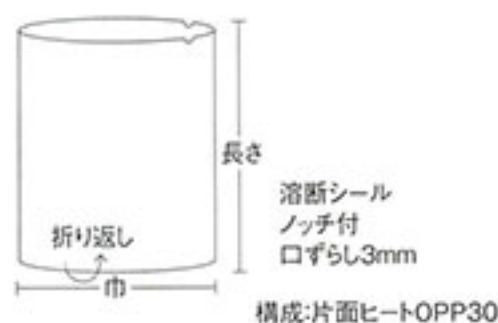
カマスKT No.1

カマスKR No.3  
シール SO-105溶断TT No.4  
シール SO-403溶断TM No.4  
シール SO-400カマスKU No.1  
シール サ-4812

溶断T No.5

## ヒートOP溶断袋

●シンプルで高透明な袋です。ヒートシール可能。

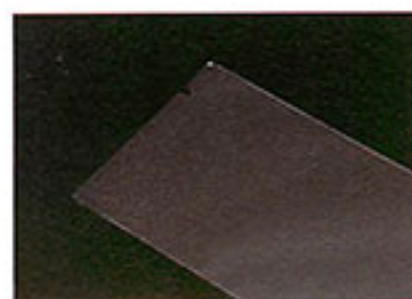


## 溶断Tタイプ

商品コード	品名	巾×長さ	袋入数	クラフト入数	重量
0867111	溶断T No.2	60×160mm	100枚	1,000枚	0.52g
0867144	溶断T No.5	70×130mm	100枚	1,000枚	0.50g
0867152	溶断T No.6	75×130mm	100枚	1,000枚	0.53g

上記以外の寸法もございます。▶▶▶ 106P

この商品は、クラフト販売のみです。



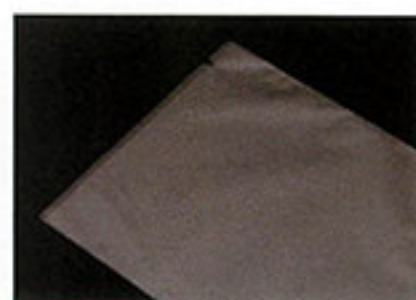
溶断 M タイプ **マット調**

構成:片面ヒートマットOPP30

商品コード	品名	巾×長さ	袋入数	クラフト入数	重量
0867349	溶断 M No.1	60 × 120mm	100枚	1,000枚	0.39g
0867357	溶断 M No.5	70 × 130mm	100枚	1,000枚	0.50g
0867365	溶断 M No.7	80 × 140mm	100枚	1,000枚	0.61g

上記以外の寸法もございます。▶▶▶ 106P

この商品は、クラフト販売のみです。



## OP溶断袋テープ付

●テープ付で作業効率に優れています。

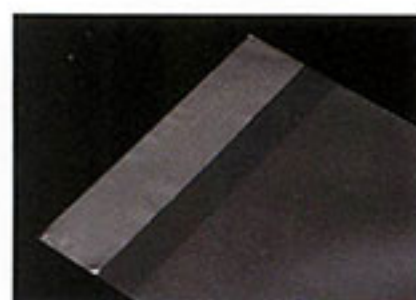
溶断 TT タイプ **テープ付**

構成:OPP30/銀テープ

商品コード	品名	巾×長さ+口ずらし	袋入数	クラフト入数	重量
0867004	溶断 TT No.1	70 × 100 + 30mm	100枚	1,000枚	0.44g
0867047	溶断 TT No.4	105 × 105 + 35mm	100枚	1,000枚	0.70g
0867063	溶断 TT No.5	110 × 60 + 35mm	100枚	1,000枚	0.47g
0867071	溶断 TT No.6	125 × 70 + 40mm	100枚	1,000枚	0.61g
0867081	溶断 TT No.7	125 × 130 + 35mm	100枚	1,000枚	1.00g

上記以外の寸法もございます。▶▶▶ 107P

この商品は、クラフト販売のみです。

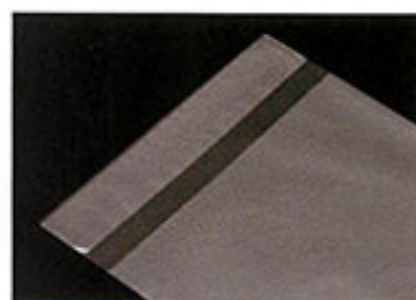
溶断 TM タイプ **テープ付 マット調**

構成:OPP30/銀テープ

商品コード	品名	巾×長さ+口ずらし	袋入数	クラフト入数	重量
0867055	溶断 TM No.4	105 × 105 + 35mm	100枚	1,000枚	0.70g
0867098	溶断 TM No.7	125 × 130 + 35mm	100枚	1,000枚	1.00g

上記以外の寸法もございます。▶▶▶ 107P

この商品は、クラフト販売のみです。



## カマス口ずらし袋

●口ずらしがあるので、中身を入れやすい形状です。



## カマスKTタイプ

構成:片面ヒートOPP25

商品コード	品名	巾×長さ+口ずらし	袋入数	ケース入数	重量
0801569	カマスKT No.1	100 × 90 + 30mm	100枚	12,000枚	0.48g
0803685	カマスKT No.1 バラ	100 × 90 + 30mm	100枚	—	0.48g

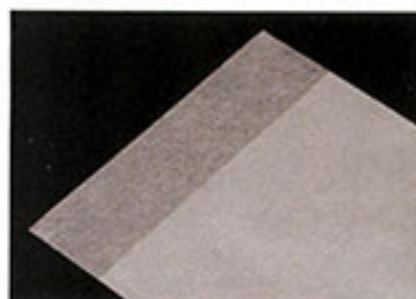
上記以外の寸法もございます。▶▶▶ 114P

カマスKRタイプ **レーヨン紙**

構成:レーヨン紙18/LD15

商品コード	品名	巾×長さ+口ずらし	袋入数	ケース入数	重量
0801577	カマスKR No.1	100 × 90 + 30mm	100枚	12,000枚	0.67g
0801641	カマスKR No.3	135 × 130 + 35mm	100枚	6,000枚	1.30g
0803693	カマスKR No.1 バラ	100 × 90 + 30mm	100枚	—	0.67g
0803766	カマスKR No.3 バラ	135 × 130 + 35mm	100枚	—	1.30g

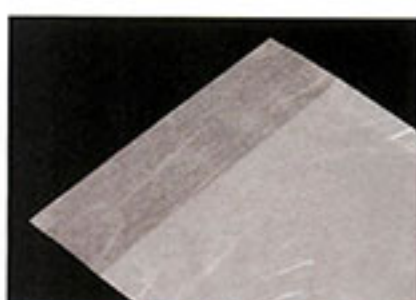
上記以外の寸法もございます。▶▶▶ 114P

カマスKUタイプ **雲龍紙**

構成:レーヨン雲龍紙17/LD15

商品コード	品名	巾×長さ+口ずらし	袋入数	ケース入数	重量
0801585	カマスKU No.1	100 × 90 + 30mm	100枚	12,000枚	0.65g
0801658	カマスKU No.3	135 × 130 + 35mm	100枚	6,000枚	1.20g
0803707	カマスKU No.1 バラ	100 × 90 + 30mm	100枚	—	0.65g
0803774	カマスKU No.3 バラ	135 × 130 + 35mm	100枚	—	1.20g

上記以外の寸法もございます。▶▶▶ 114P



【凡例】 **テープ付** 中身を崩さず出し入れできます **マット調** マットフィルムでやわらかさを演出します **レーヨン紙** レーヨン紙で高級感を演出します **雲龍紙** 雲龍紙で高級感を演出します

まんじゅう

もなか

どらやき

貼

スイートポテト

カステラ

もち・だんご

ようかん・せんつぶ



# まんじゅう

しっとり感を逃さない袋は、透明な“縁の下の力持ち”



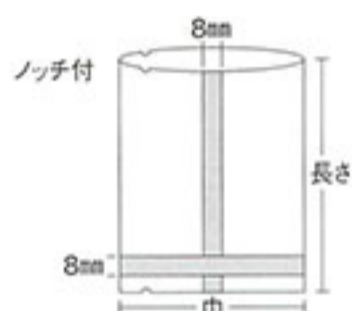
合掌GM No.4

合掌GTP No.5  
シール SO-91

合掌GT No.3

## 合掌袋

● マチのない形状で、厚みのないお菓子に最適です。



### 合掌GTタイプ **ガス袋**

構成:KOP20/LLD40

商品コード	品名	巾×長さ	袋入数	ケース入数	重量
0801364	合掌GT No.3	70×100mm	100枚	10,800枚	0.88g
0801399	合掌GT No.4	70×115mm	100枚	9,000枚	1.00g
0801410	合掌GT No.5	70×130mm	100枚	8,400枚	1.10g
0803480	合掌GT No.3 バラ	70×100mm	100枚	—	0.88g
0803510	合掌GT No.4 バラ	70×115mm	100枚	—	1.00g
0803537	合掌GT No.5 バラ	70×130mm	100枚	—	1.10g

上記以外の寸法もございます。▶▶▶ 119P

### 合掌GTPタイプ **ガス袋** **高透明**

構成:シリカ蒸着PET12/PP40

商品コード	品名	巾×長さ	袋入数	ケース入数	重量
0801372	合掌GTP No.3	70×100mm	100枚	10,800枚	0.82g
0801429	合掌GTP No.5	70×130mm	100枚	8,400枚	1.10g
0803499	合掌GTP No.3 バラ	70×100mm	100枚	—	0.82g
0803545	合掌GTP No.5 バラ	70×130mm	100枚	—	1.10g

上記以外の寸法もございます。▶▶▶ 119P

### 合掌GMタイプ **ガス袋** **マット調**

構成:マットバリアOPP20/LLD40

商品コード	品名	巾×長さ	袋入数	ケース入数	重量
0801380	合掌GM No.3	70×100mm	100枚	10,800枚	0.86g
0801402	合掌GM No.4	70×115mm	100枚	9,000枚	0.99g
0801437	合掌GM No.5	70×130mm	100枚	8,400枚	1.10g
0803502	合掌GM No.3 バラ	70×100mm	100枚	—	0.86g
0803529	合掌GM No.4 バラ	70×115mm	100枚	—	0.99g
0803553	合掌GM No.5 バラ	70×130mm	100枚	—	1.10g

上記以外の寸法もございます。▶▶▶ 120P

色つやもサイズも違うまんじゅうをサイズぴったりの袋で包みます。

合掌ガゼットGT No.14



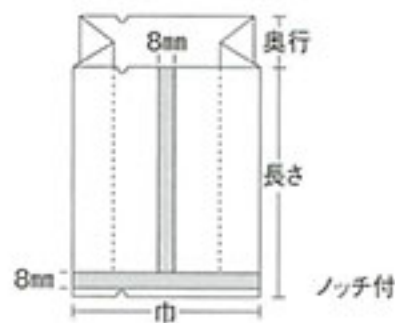
合掌ガゼットGT No.6



合掌ガゼットGT No.22

## 合掌ガゼット袋

● マチ付の形状で、厚みのあるお菓子に最適です。



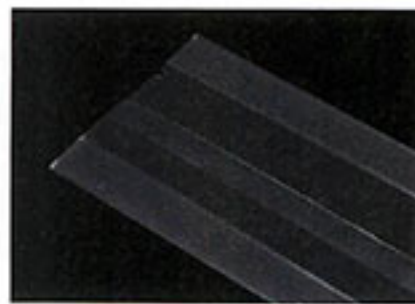
### 合掌ガゼットGTタイプ **ガス袋**

構成:KOP20/LD15/LLD30

商品コード	品名	巾×奥行×長さ	袋入数	ケース入数	重量
0800171	合掌ガゼットGT No.6	52 × 42 × 180mm	100枚	4,000枚	2.20g
0800317	合掌ガゼットGT No.14	60 × 45 × 180mm	100枚	4,000枚	2.50g
0800376	合掌ガゼットGT No.18	65 × 25 × 140mm	100枚	6,000枚	1.70g
0800554	合掌ガゼットGT No.22	70 × 30 × 150mm	100枚	5,000枚	2.00g
0802298	合掌ガゼットGT No.6 バラ	52 × 42 × 180mm	100枚	—	2.20g
0802433	合掌ガゼットGT No.14 バラ	60 × 45 × 180mm	100枚	—	2.50g
0802492	合掌ガゼットGT No.18 バラ	65 × 25 × 140mm	100枚	—	1.70g
0802670	合掌ガゼットGT No.22 バラ	70 × 30 × 150mm	100枚	—	2.00g

上記以外の寸法もございます。▶▶▶ 122P

【凡例】 **ガス袋** 脱酸素剤対応が可能です **マット調** マットフィルムでやわらかさを演出します **高透明** 高透明で中身を引き立てます



まんじゅう

もなか

どらやき

貼

スイート  
ポテト

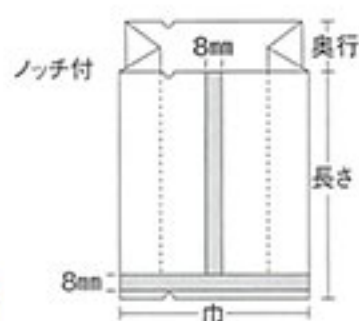
カステラ

もち・だんご

ようかん  
せんつぶ

## 合掌ガゼット袋

● マチ付の形状で、厚みのあるお菓子に最適です。

合掌ガゼットGTNタイプ **ガス袋** **耐ピン** **冷凍対応**

構成:バリアONy15/LD15/LLD30(No.11・12のみバリアONy15/LLD50)

商品コード	品名	巾×奥行×長さ	袋入数	ケース入数	重量
0800007	合掌ガゼットGTN No.1	45×35×135mm	100枚	6,000枚	1.40g
0800015	合掌ガゼットGTN No.2	52×38×120mm	100枚	7,200枚	1.40g
0800041	合掌ガゼットGTN No.4	52×38×150mm	100枚	5,600枚	1.70g
0800163	合掌ガゼットGTN No.5	52×38×170mm	100枚	5,000枚	2.00g
0800181	合掌ガゼットGTN No.6	52×42×180mm	100枚	4,000枚	2.20g
0800201	合掌ガゼットGTN No.7	55×25×150mm	100枚	6,000枚	1.60g
0800211	合掌ガゼットGTN No.8	55×35×150mm	100枚	5,000枚	1.70g
0800279	合掌ガゼットGTN No.11	55×45×150mm	100枚	4,000枚	2.10g
0800295	合掌ガゼットGTN No.12	55×45×300mm	100枚	2,500枚	4.10g
0800309	合掌ガゼットGTN No.13	60×40×300mm	100枚	2,500枚	3.80g
0800384	合掌ガゼットGTN No.18	65×25×140mm	100枚	6,000枚	1.60g
0800414	合掌ガゼットGTN No.19	65×30×270mm	100枚	3,000枚	3.30g
0800422	合掌ガゼットGTN No.20	65×35×150mm	100枚	5,000枚	1.90g
0804339	合掌ガゼットGTN No.20 A1 <b>NEW</b>	65×35×180mm	100枚	4,000枚	2.30g
0800570	合掌ガゼットGTN No.22	70×30×150mm	100枚	5,000枚	1.90g
0802123	合掌ガゼットGTN No.1 バラ	45×35×135mm	100枚	—	1.40g
0802131	合掌ガゼットGTN No.2 バラ	52×38×120mm	100枚	—	1.40g
0802166	合掌ガゼットGTN No.4 バラ	52×38×150mm	100枚	—	1.70g
0802281	合掌ガゼットGTN No.5 バラ	52×38×170mm	100枚	—	2.00g
0802301	合掌ガゼットGTN No.6 バラ	52×42×180mm	100枚	—	2.20g
0802328	合掌ガゼットGTN No.7 バラ	55×25×150mm	100枚	—	1.60g
0802336	合掌ガゼットGTN No.8 バラ	55×35×150mm	100枚	—	1.70g
0802395	合掌ガゼットGTN No.11 バラ	55×45×150mm	100枚	—	2.10g
0802417	合掌ガゼットGTN No.12 バラ	55×45×300mm	100枚	—	4.10g
0802425	合掌ガゼットGTN No.13 バラ	60×40×300mm	100枚	—	3.80g
0802506	合掌ガゼットGTN No.18 バラ	65×25×140mm	100枚	—	1.60g
0802530	合掌ガゼットGTN No.19 バラ	65×30×270mm	100枚	—	3.30g
0802549	合掌ガゼットGTN No.20 バラ	65×35×150mm	100枚	—	1.90g
0804460	合掌ガゼットGTN No.20 A1 バラ <b>NEW</b>	65×35×180mm	100枚	—	2.30g
0802697	合掌ガゼットGTN No.22 バラ	70×30×150mm	100枚	—	1.90g

上記以外の寸法もございます。▶▶▶123P

合掌ガゼットGMタイプ **ガス袋** **マット調**

構成:マットバリアOPP20/LD15/LLD30

商品コード	品名	巾×奥行×長さ	袋入数	ケース入数	重量
0800198	合掌ガゼットGM No.6	52×42×180mm	100枚	4,000枚	2.20g
0800392	合掌ガゼットGM No.18	65×25×140mm	100枚	6,000枚	1.60g
0800589	合掌ガゼットGM No.22	70×30×150mm	100枚	5,000枚	1.90g
0802311	合掌ガゼットGM No.6 バラ	52×42×180mm	100枚	—	2.20g
0802514	合掌ガゼットGM No.18 バラ	65×25×140mm	100枚	—	1.60g
0802700	合掌ガゼットGM No.22 バラ	70×30×150mm	100枚	—	1.90g

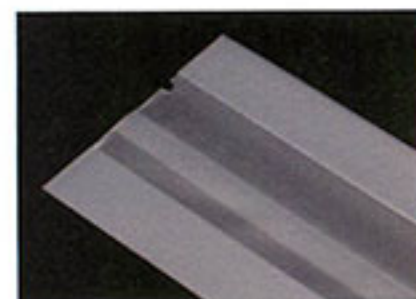
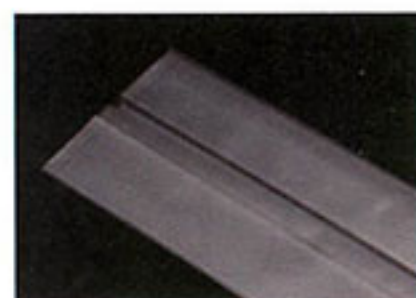
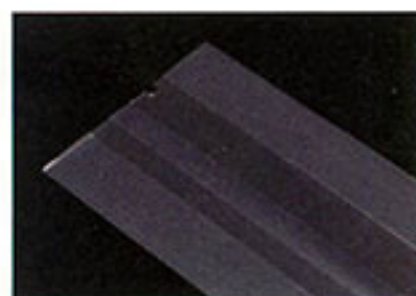
上記以外の寸法もございます。▶▶▶124P

合掌ガゼットGMNタイプ **ガス袋** **マット調** **耐ピン** **冷凍対応**

構成:マットバリアONy15/LD15/LLD30

商品コード	品名	巾×奥行×長さ	袋入数	ケース入数	重量
0800058	合掌ガゼットGMN No.4	52×38×150mm	100枚	5,000枚	1.70g
0800228	合掌ガゼットGMN No.8	55×35×150mm	100枚	5,000枚	1.70g
0800430	合掌ガゼットGMN No.20	65×35×150mm	100枚	5,000枚	1.90g
0800597	合掌ガゼットGMN No.22	70×30×150mm	100枚	5,000枚	1.90g
0802174	合掌ガゼットGMN No.4 バラ	52×38×150mm	100枚	—	1.70g
0802344	合掌ガゼットGMN No.8 バラ	55×35×150mm	100枚	—	1.70g
0802557	合掌ガゼットGMN No.20 バラ	65×35×150mm	100枚	—	1.90g
0802719	合掌ガゼットGMN No.22 バラ	70×30×150mm	100枚	—	1.90g

上記以外の寸法もございます。▶▶▶125P



まんじゅう ふっと和める美味しさ、笑顔になる甘さをお客さまへ届けます。



合掌ガゼットGTPタイプ **ガス袋** **高透明** 構成:シリカ蒸着PET12/ CPP40

商品コード	品名	巾×奥行×長さ	袋入数	ケース入数	重量
0800562	合掌ガゼットGTP No.22	70×30×150mm	100枚	5,000枚	1.70g
0802689	合掌ガゼットGTP No.22 バラ	70×30×150mm	100枚	—	1.70g

上記以外の寸法もございます。▶▶▶ 124P



合掌ガゼットGRタイプ **ガス袋** **レーヨン紙** **耐ピン** **冷凍対応** 構成:レーヨン紙18/LD15//バリアONy15/LD15/LLD25

商品コード	品名	巾×奥行×長さ	袋入数	ケース入数	重量
0800023	合掌ガゼットGR No.3	52×38×130mm	100枚	4,000枚	2.20g
0800066	合掌ガゼットGR No.4	52×38×150mm	100枚	4,000枚	2.50g
0800082	合掌ガゼットGR No.4 黄	52×38×150mm	100枚	4,000枚	2.50g
0800236	合掌ガゼットGR No.8	55×35×150mm	100枚	4,000枚	2.50g
0800260	合掌ガゼットGR No.10 黄	55×45×135mm	100枚	4,000枚	2.50g
0800287	合掌ガゼットGR No.11	55×45×150mm	100枚	3,600枚	2.80g
0800406	合掌ガゼットGR No.18	65×25×140mm	100枚	4,000枚	2.40g
0800449	合掌ガゼットGR No.20	65×35×150mm	100枚	3,600枚	2.80g
0800600	合掌ガゼットGR No.22	70×30×150mm	100枚	3,600枚	2.80g
0802141	合掌ガゼットGR No.3 バラ	52×38×130mm	100枚	—	2.20g
0802182	合掌ガゼットGR No.4 バラ	52×38×150mm	100枚	—	2.50g
0802204	合掌ガゼットGR No.4 黄 バラ	52×38×150mm	100枚	—	2.50g
0802352	合掌ガゼットGR No.8 バラ	55×35×150mm	100枚	—	2.50g
0802387	合掌ガゼットGR No.10 黄 バラ	55×45×135mm	100枚	—	2.50g
0802409	合掌ガゼットGR No.11 バラ	55×45×150mm	100枚	—	2.80g
0802522	合掌ガゼットGR No.18 バラ	65×25×140mm	100枚	—	2.40g
0802565	合掌ガゼットGR No.20 バラ	65×35×150mm	100枚	—	2.80g
0802727	合掌ガゼットGR No.22 バラ	70×30×150mm	100枚	—	2.80g

上記以外の寸法もございます。▶▶▶ 125P



【凡例】 **ガス袋** 脱酸素剤対応が可能です **マット調** マットフィルムでやわらかさを演出します **レーヨン紙** レーヨン紙で高級感を演出します **高透明** 高透明で中身を引き立てます **耐ピン** ONy構成のため、耐ピンホール性に優れます **冷凍対応** 冷凍可能です

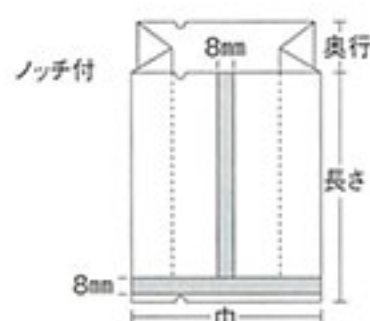
まんじゅう

合掌ガゼットGU  
No.22  
シールサ.4812合掌ガゼットGU  
No.20

甘いまんじゅうの風味と形を活かすパッケージを豊富に揃えました。

## 合掌ガゼット袋

● マチ付の形状で、厚みのあるお菓子に最適です。

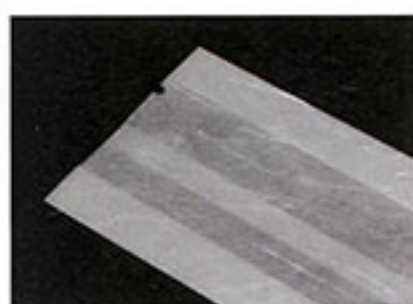


## 合掌ガゼットGUタイプ

ガス袋
雲龍紙
耐ピン
冷凍対応

構成:レーヨン雲龍紙9/LD15/バリアONy15/LD15/LLD25

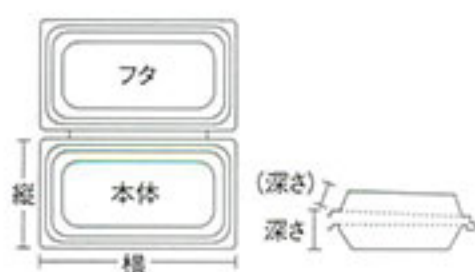
商品コード	品名	巾×奥行×長さ	袋入数	ケース入数	重量
0800031	合掌ガゼットGU No.3	52×38×130mm	100枚	4,200枚	2.00g
0800074	合掌ガゼットGU No.4	52×38×150mm	100枚	4,200枚	2.30g
0800090	合掌ガゼットGU No.4 淡黄	52×38×150mm	100枚	4,200枚	2.30g
0800104	合掌ガゼットGU No.4 黄土	52×38×150mm	100枚	4,200枚	2.30g
0800112	合掌ガゼットGU No.4 ピンク	52×38×150mm	100枚	4,200枚	2.30g
0800120	合掌ガゼットGU No.4 若草	52×38×150mm	100枚	4,200枚	2.30g
0800139	合掌ガゼットGU No.4 緑	52×38×150mm	100枚	4,200枚	2.30g
0800147	合掌ガゼットGU No.4 茶	52×38×150mm	100枚	4,200枚	2.30g
0800155	合掌ガゼットGU No.4 小豆	52×38×150mm	100枚	4,200枚	2.30g
0800244	合掌ガゼットGU No.8	55×35×150mm	100枚	2,400枚	2.30g
0800457	合掌ガゼットGU No.20	65×35×150mm	100枚	4,000枚	2.50g
0800465	合掌ガゼットGU No.20 淡黄	65×35×150mm	100枚	4,000枚	2.50g
0800473	合掌ガゼットGU No.20 黄土	65×35×150mm	100枚	4,000枚	2.50g
0800481	合掌ガゼットGU No.20 ピンク	65×35×150mm	100枚	4,000枚	2.50g
0800491	合掌ガゼットGU No.20 若草	65×35×150mm	100枚	4,000枚	2.50g
0800503	合掌ガゼットGU No.20 緑	65×35×150mm	100枚	4,000枚	2.50g
0800511	合掌ガゼットGU No.20 茶	65×35×150mm	100枚	4,000枚	2.50g
0800521	合掌ガゼットGU No.20 小豆	65×35×150mm	100枚	4,000枚	2.50g
0800619	合掌ガゼットGU No.22	70×30×150mm	100枚	4,000枚	2.50g
0802158	合掌ガゼットGU No.3 バラ	52×38×130mm	100枚	—	2.00g
0802190	合掌ガゼットGU No.4 バラ	52×38×150mm	100枚	—	2.30g
0802212	合掌ガゼットGU No.4 淡黄 バラ	52×38×150mm	100枚	—	2.30g
0802220	合掌ガゼットGU No.4 黄土 バラ	52×38×150mm	100枚	—	2.30g
0802239	合掌ガゼットGU No.4 ピンク バラ	52×38×150mm	100枚	—	2.30g
0802247	合掌ガゼットGU No.4 若草 バラ	52×38×150mm	100枚	—	2.30g
0802255	合掌ガゼットGU No.4 緑 バラ	52×38×150mm	100枚	—	2.30g
0802263	合掌ガゼットGU No.4 茶 バラ	52×38×150mm	100枚	—	2.30g
0802271	合掌ガゼットGU No.4 小豆 バラ	52×38×150mm	100枚	—	2.30g
0802360	合掌ガゼットGU No.8 バラ	55×35×150mm	100枚	—	2.30g
0802573	合掌ガゼットGU No.20 バラ	65×35×150mm	100枚	—	2.50g
0802581	合掌ガゼットGU No.20 淡黄 バラ	65×35×150mm	100枚	—	2.50g
0802591	合掌ガゼットGU No.20 黄土 バラ	65×35×150mm	100枚	—	2.50g
0802603	合掌ガゼットGU No.20 ピンク バラ	65×35×150mm	100枚	—	2.50g
0802611	合掌ガゼットGU No.20 若草 バラ	65×35×150mm	100枚	—	2.50g
0802621	合掌ガゼットGU No.20 緑 バラ	65×35×150mm	100枚	—	2.50g
0802638	合掌ガゼットGU No.20 茶 バラ	65×35×150mm	100枚	—	2.50g
0802646	合掌ガゼットGU No.20 小豆 バラ	65×35×150mm	100枚	—	2.50g
0802735	合掌ガゼットGU No.22 バラ	70×30×150mm	100枚	—	2.50g



上記以外の寸法もございます。▶▶▶ 126P

# OPS 容器

● 定番の一体型容器を豊富に揃えました。



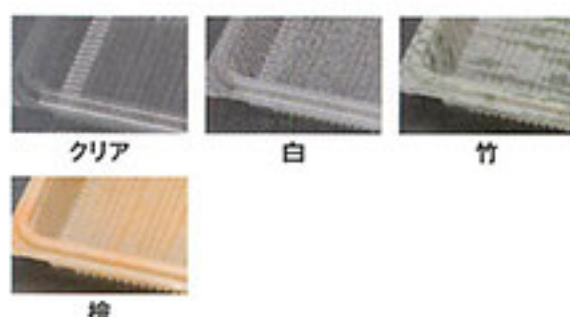
## FKパック

構成:OPS

商品コード	品名	縦×横×深さ	袋入数	ケース入数	重量
0522007	FK パック P-100 クリア	125 × 194 × 31(9)mm	50 枚	900 枚	9.10g
0522015	FK パック P-100 白	125 × 194 × 31(9)mm	50 枚	900 枚	9.10g
0522503	FK パック P-100 竹	125 × 194 × 31(9)mm	50 枚	900 枚	9.10g
0522023	FK パック P-150 クリア	125 × 194 × 31(16)mm	50 枚	900 枚	9.10g
0522031	FK パック P-150 白	125 × 194 × 31(16)mm	50 枚	900 枚	9.10g
0522511	FK パック P-150 竹	125 × 194 × 31(16)mm	50 枚	900 枚	9.10g
0522627	FK パック P-150 檜	125 × 194 × 31(16)mm	50 枚	900 枚	9.10g
0522041	FK パック P-200 クリア	103 × 169 × 29(11)mm	50 枚	1,200 枚	6.50g
0522058	FK パック P-300 クリア	103 × 143 × 27(13)mm	50 枚	1,200 枚	5.50g
0522090	FK パック P-400 クリア	113 × 175 × 28(12)mm	50 枚	1,200 枚	6.10g
0522082	FK パック P-600 クリア	142 × 217 × 33(11)mm	50 枚	600 枚	13.00g

上記以外の寸法もございます。▶▶▶ 133P

この商品は、ケース販売のみです。



## フードパック

構成:OPS

商品コード	品名	縦×横×深さ	袋入数	ケース入数	重量
0530018	フードパック P-1A	125 × 193 × 30(15)mm	100 枚	2,000 枚	7.60g
0530026	フードパック P-1B	125 × 193 × 30(8)mm	100 枚	2,000 枚	7.60g
0530212	フードパック P-13	100 × 163 × 30(14)mm	100 枚	3,000 枚	4.50g
0530042	フードパック P-11	100 × 163 × 30(10)mm	100 枚	3,000 枚	4.50g
0530069	フードパック P-31	98 × 128 × 25(7)mm	100 枚	4,000 枚	3.20g

上記以外の寸法もございます。▶▶▶ 133P

この商品は、ケース販売のみです。



## スクエア

構成:OPS

商品コード	品名	縦×横×深さ	袋入数	ケース入数	重量
0520942	スクエア 25 クリア	155 × 155 × 25(23)mm	50 枚	600 枚	14.00g
0520950	スクエア 25 グラスブルー	155 × 155 × 25(23)mm	50 枚	600 枚	14.00g
0520993	スクエア 25 メイプル	155 × 155 × 25(23)mm	50 枚	600 枚	14.00g
0520977	スクエア 25 黒瀾朱	155 × 155 × 25(23)mm	50 枚	600 枚	14.00g
0521000	スクエア 27 クリア	140 × 184 × 25(23)mm	50 枚	600 枚	15.00g
0521019	スクエア 27 グラスブルー	140 × 184 × 25(23)mm	50 枚	600 枚	15.00g
0521051	スクエア 27 メイプル	140 × 184 × 25(23)mm	50 枚	600 枚	15.00g
0521035	スクエア 27 黒瀾朱	140 × 184 × 25(23)mm	50 枚	600 枚	15.00g
0521043	スクエア 27 さざなみ金	140 × 184 × 25(23)mm	50 枚	600 枚	15.00g

上記以外の寸法もございます。▶▶▶ 134P

この商品は、ケース販売のみです。



ディスプレイの見栄えを大きく左右する優れた機能美。



FKパック P-100クリア

スクエア27黒瀾朱

フードパック P-1B

【凡例】 **ガス袋** 脱酸素剤対応が可能です **雲籠紙** 雲籠紙で高級感を演出します **耐ビン** OPS構成のため、耐ビンホール性に優れます **冷凍対応** 冷凍可能です

まんじゅう

もなか

どらやき

貼

スイートポテト

カステラ

もち・だんご

ようかん・きんつば

# もなか

パリッとした食感としっとりした餡のなめらかさ。

もなか独特の風味と味わいを大切にするパッケージを集めました。

## ヒートOP溶断袋

● シンプルで高透明な袋です。ヒートシール可能。



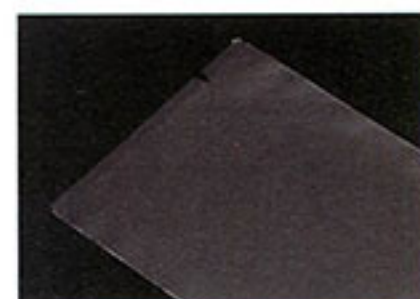
構成:片面ヒートOPP30

### 溶断Tタイプ

商品コード	品名	巾×長さ	袋入数	クラフト入数	重量
0867152	溶断T No.6	75 × 130mm	100枚	1,000枚	0.53g

上記以外の寸法もございます。▶▶▶ 106P

この商品は、クラフト販売のみです。



## カマス口ずらし袋

● 口ずらしがあるので、中身を入れやすい形状です。

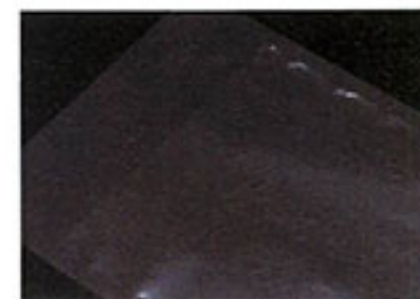


構成:片面ヒートOPP25

### カマスKTタイプ

商品コード	品名	巾×長さ+口ずらし	袋入数	ケース入数	重量
0801569	カマスKT No.1	100 × 90 + 30mm	100枚	12,000枚	0.48g
0801593	カマスKT No.2	115 × 105 + 35mm	100枚	6,000枚	0.64g
0803685	カマスKT No.1 バラ	100 × 90 + 30mm	100枚	—	0.48g
0803715	カマスKT No.2 バラ	115 × 105 + 35mm	100枚	—	0.64g

上記以外の寸法もございます。▶▶▶ 114P

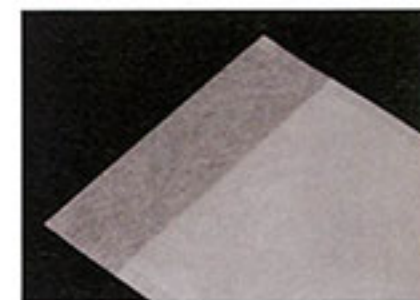


### カマスKRタイプ レーヨン紙

構成:レーヨン紙18/LD15

商品コード	品名	巾×長さ+口ずらし	袋入数	ケース入数	重量
0801577	カマスKR No.1	100 × 90 + 30mm	100枚	12,000枚	0.67g
0801607	カマスKR No.2	115 × 105 + 35mm	100枚	6,000枚	0.89g
0803693	カマスKR No.1 バラ	100 × 90 + 30mm	100枚	—	0.67g
0803723	カマスKR No.2 バラ	115 × 105 + 35mm	100枚	—	0.89g

上記以外の寸法もございます。▶▶▶ 114P

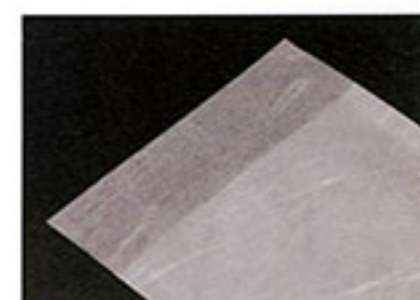


### カマスKUタイプ 雲龍紙

構成:レーヨン雲龍紙17/LD15

商品コード	品名	巾×長さ+口ずらし	袋入数	ケース入数	重量
0801585	カマスKU No.1	100 × 90 + 30mm	100枚	12,000枚	0.65g
0801615	カマスKU No.2	115 × 105 + 35mm	100枚	6,000枚	0.87g
0803707	カマスKU No.1 バラ	100 × 90 + 30mm	100枚	—	0.65g
0803731	カマスKU No.2 バラ	115 × 105 + 35mm	100枚	—	0.87g

上記以外の寸法もございます。▶▶▶ 114P



まんじゅう

もなか

どらやき

鮎

スイート  
ポテト

カステラ

もち・だんご

ようかん・  
きんつば

カマスKR No.1  
シール SO-109

カマスKU No.1  
シール SO-105

カマスKR No.2  
シール SO-110

溶断T No.6  
シール SO-104

カマスKT No.2  
シール SO-101



# カマス袋

● 定番のカマス形状で、厚みのないお菓子に最適です。



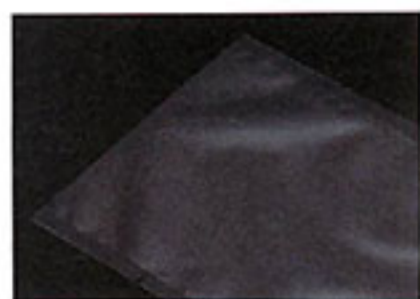
## カマスGTタイプ

**ガス袋**

構成:KOP20/LLD40

商品コード	品名	巾×長さ	袋入数	ケース入数	重量
0801666	カマスGT No.1	100×120mm	100枚	7,000枚	1.30g
0803782	カマスGT No.1 パラ	100×120mm	100枚	—	1.30g

上記以外の寸法もございます。▶▶▶116P



## カマスGTNタイプ

**ガス袋**

**耐ピン**

**冷凍対応**

構成:バリアONy15/LD15/LLD25

商品コード	品名	巾×長さ	袋入数	ケース入数	重量
0804509	カマスGTN No.1 <b>NEW</b>	100×120mm	100枚	7,000枚	1.30g
0804576	カマスGTN No.1 パラ <b>NEW</b>	100×120mm	100枚	—	1.30g

上記以外の寸法もございます。▶▶▶115P



## カマスGMタイプ

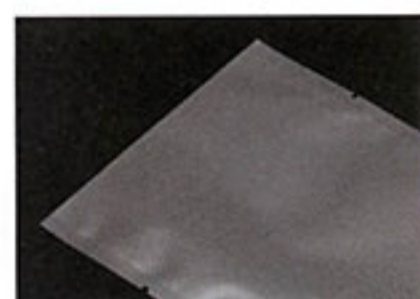
**ガス袋**

**マット調**

構成:マットバリアOPP20/LLD40

商品コード	品名	巾×長さ	袋入数	ケース入数	重量
0801674	カマスGM No.1	100×120mm	100枚	7,000枚	1.30g
0803790	カマスGM No.1 パラ	100×120mm	100枚	—	1.30g

上記以外の寸法もございます。▶▶▶115P



## カマスGRタイプ

**ガス袋**

**レーヨン紙**

構成:レーヨン紙18/LD15/KOP20/LD15/LLD20

商品コード	品名	巾×長さ	袋入数	ケース入数	重量
0801682	カマスGR No.1	100×120mm	100枚	4,800枚	2.00g
0803804	カマスGR No.1 パラ	100×120mm	100枚	—	2.00g

上記以外の寸法もございます。▶▶▶118P



## カマスGUタイプ

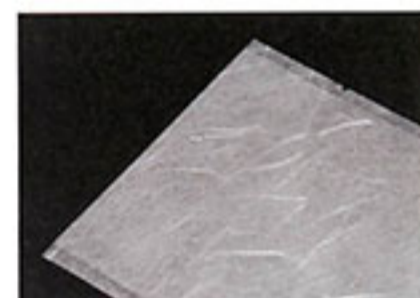
**ガス袋**

**雲龍紙**

構成:レーヨン雲龍紙9/LD15/KOP20/LD15/LLD20

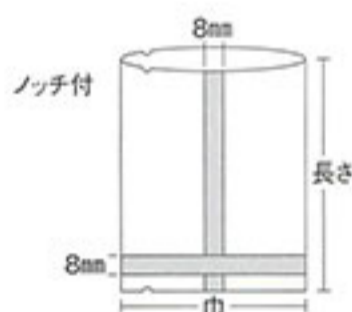
商品コード	品名	巾×長さ	袋入数	ケース入数	重量
0801690	カマスGU No.1	100×120mm	100枚	4,800枚	1.80g
0803812	カマスGU No.1 パラ	100×120mm	100枚	—	1.80g

上記以外の寸法もございます。▶▶▶118P



# 合掌袋

● マチのない形状で、厚みのないお菓子に最適です。



## 合掌GTタイプ

**ガス袋**

構成:KOP20/LLD40

商品コード	品名	巾×長さ	袋入数	ケース入数	重量
0801534	合掌GT No.10	100×120mm	100枚	6,000枚	1.50g
0803650	合掌GT No.10 パラ	100×120mm	100枚	—	1.50g

上記以外の寸法もございます。▶▶▶119P



## 合掌GRタイプ

**ガス袋**

**レーヨン紙**

構成:レーヨン紙18/LD15/KOP20/LD15/LLD25

商品コード	品名	巾×長さ	袋入数	ケース入数	重量
0801526	合掌GR No.9	95×135mm	100枚	4,000枚	2.40g
0803642	合掌GR No.9 パラ	95×135mm	100枚	—	2.40g

上記以外の寸法もございます。▶▶▶120P



もなか

口に入れるとほろほろとほどけるもなかの皮。  
崩さないよう、そっと包み込みます。

合掌GR No.9



合掌GT No.10



カマスGM No.1



カマスGT No.1

カマスGU No.1



カマスGR No.1

まんじゅう

もなか

どらやき

鮎

スイート  
ポテト

カステラ

もち・だんご

ようかん  
きんつば

# どら焼き

ふんわりと柔らかい皮で餡を挟んだまんまるどら焼き。  
誰からも親しまれるおいしさを届けるための  
袋をいろいろ取り揃えました。

カマスKU No.2  
シール SO-412

溶断TM No.7



カマスKR No.3  
シール SO-412



溶断T No.10  
シール SO-112



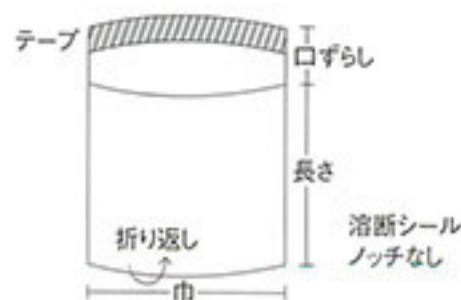
溶断TT No.7  
シール SO-105



カマスKT No.2  
シール SO-424

# OP溶断袋テープ付

● テープ付で作業効率に優れています。



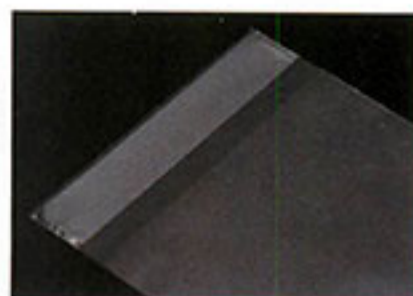
構成:OPP30/銀テープ

## 溶断 TT タイプ **テープ付**

商品コード	品名	巾×長さ+口ずらし	袋入数	クラフト入数	重量
0867047	溶断 TT No.4	105 × 105 + 35mm	100枚	1,000枚	0.70g
0867063	溶断 TT No.5	110 × 60 + 35mm	100枚	1,000枚	0.47g
0867081	溶断 TT No.7	125 × 130 + 35mm	100枚	1,000枚	1.00g

上記以外の寸法もございます。▶▶▶ 107P

この商品は、クラフト販売のみです。



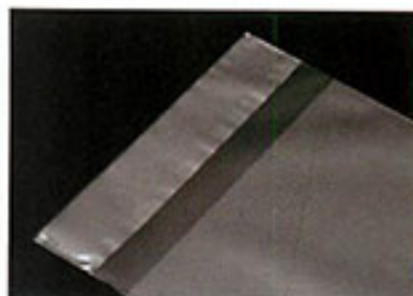
## 溶断 TM タイプ **テープ付** **マット調**

構成:マットOPP30/銀テープ

商品コード	品名	巾×長さ+口ずらし	袋入数	クラフト入数	重量
0867055	溶断 TM No.4	105 × 105 + 35mm	100枚	1,000枚	0.70g
0867098	溶断 TM No.7	125 × 130 + 35mm	100枚	1,000枚	1.00g

上記以外の寸法もございます。▶▶▶ 107P

この商品は、クラフト販売のみです。



# ヒートOP溶断袋

● シンプルで高透明な袋です。ヒートシール可能。



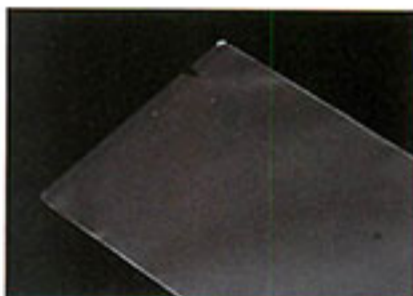
構成:片面ヒートOPP30

## 溶断Tタイプ

商品コード	品名	巾×長さ	袋入数	クラフト入数	重量
0867195	溶断T No.10	90 × 130mm	100枚	1,000枚	0.64g

上記以外の寸法もございます。▶▶▶ 106P

この商品は、クラフト販売のみです。



# カマス口ずらし袋

● 口ずらしがあるので、中身を入れやすい形状です。

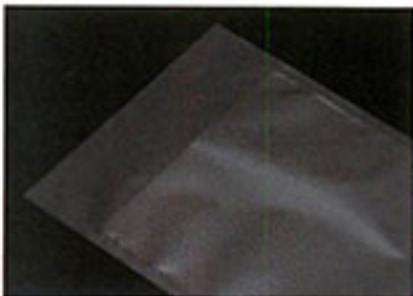


構成:片面ヒートOPP25

## カマスKTタイプ

商品コード	品名	巾×長さ+口ずらし	袋入数	ケース入数	重量
0801593	カマスKT No.2	115 × 105 + 35mm	100枚	6,000枚	0.64g
0801623	カマスKT No.3	135 × 130 + 35mm	100枚	6,000枚	0.91g
0803715	カマスKT No.2 バラ	115 × 105 + 35mm	100枚	—	0.64g
0803741	カマスKT No.3 バラ	135 × 130 + 35mm	100枚	—	0.91g

上記以外の寸法もございます。▶▶▶ 114P

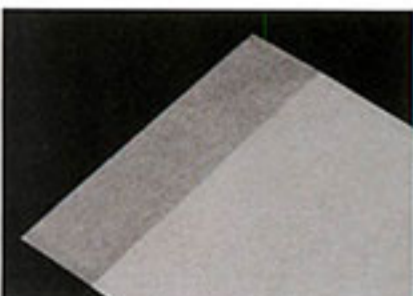


## カマスKRタイプ **レーヨン紙**

構成:レーヨン紙18/LD15

商品コード	品名	巾×長さ+口ずらし	袋入数	ケース入数	重量
0801607	カマスKR No.2	115 × 105 + 35mm	100枚	6,000枚	0.89g
0801641	カマスKR No.3	135 × 130 + 35mm	100枚	6,000枚	1.30g
0803723	カマスKR No.2 バラ	115 × 105 + 35mm	100枚	—	0.89g
0803766	カマスKR No.3 バラ	135 × 130 + 35mm	100枚	—	1.30g

上記以外の寸法もございます。▶▶▶ 114P

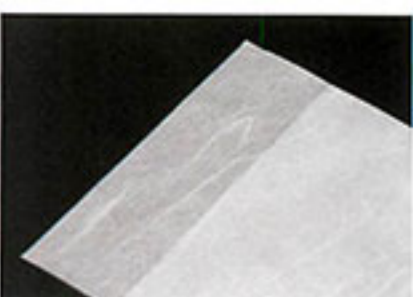


## カマスKUタイプ **雲龍紙**

構成:レーヨン雲龍紙17/LD15

商品コード	品名	巾×長さ+口ずらし	袋入数	ケース入数	重量
0801615	カマスKU No.2	115 × 105 + 35mm	100枚	6,000枚	0.87g
0801658	カマスKU No.3	135 × 130 + 35mm	100枚	6,000枚	1.20g
0803731	カマスKU No.2 バラ	115 × 105 + 35mm	100枚	—	0.87g
0803774	カマスKU No.3 バラ	135 × 130 + 35mm	100枚	—	1.20g

上記以外の寸法もございます。▶▶▶ 114P



【凡例】 **テープ付** 中身を崩さず出し入れできます **マット調** マットフィルムでやわらかさを演出します **レーヨン紙** レーヨン紙で高級感を演出します **雲龍紙** 雲龍紙で高級感を演出します

まんじゅう

もなか

どらやき

貼

スイート  
ポテト

カステラ

もち・だんご

ようかん・  
きんつば

# どらやき

みんなが大好きなあの味を、ぴたっと包みます。

カマスGTP No.3  
シール SO-432

カマスGM No.2  
シール SO-440

カマスGR No.3  
シール SO-412

カマスGT No.4どら焼

## カマス袋

● 定番のカマス形状で、厚みのないお菓子に最適です。

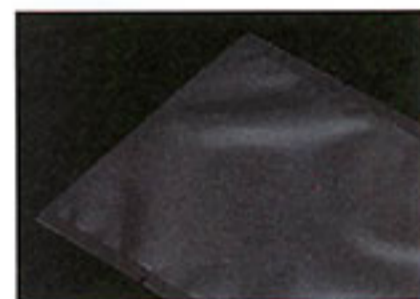


### カマスGTタイプ **ガス袋**

構成:KOP20/LLD40

商品コード	品名	巾×長さ	袋入数	ケース入数	重量
0801781	カマスGT No.2	115 × 140mm	100枚	5,600枚	1.80g
0801917	カマスGT No.3	130 × 160mm	100枚	4,000枚	2.30g
0802034	カマスGT No.4	135 × 170mm	100枚	3,600枚	2.60g
0802050	カマスGT No.4 どら焼	135 × 170mm	100枚	3,600枚	2.60g
0802085	カマスGT No.5	155 × 180mm	100枚	3,000枚	3.10g
0802107	カマスGT No.6	180 × 200mm	100枚	2,400枚	4.00g
0803901	カマスGT No.2 バラ	115 × 140mm	100枚	—	1.80g
0804037	カマスGT No.3 バラ	130 × 160mm	100枚	—	2.30g
0804150	カマスGT No.4 バラ	135 × 170mm	100枚	—	2.60g
0804177	カマスGT No.4 どら焼 バラ	135 × 170mm	100枚	—	2.60g
0804207	カマスGT No.5 バラ	155 × 180mm	100枚	—	3.10g
0804223	カマスGT No.6 バラ	180 × 200mm	100枚	—	4.00g

上記以外の寸法もございます。▶▶▶ 116P



透明

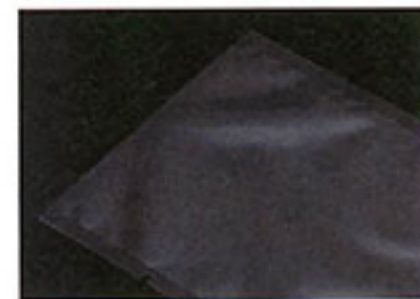
どら焼

### カマスGTNタイプ **ガス袋** **耐ピン** **冷凍対応**

構成:PAONy15/LD15/LLD25

商品コード	品名	巾×長さ	袋入数	ケース入数	重量
0804517	カマスGTN No.2 <b>NEW</b>	115 × 140mm	100枚	5,600枚	1.70g
0804525	カマスGTN No.3 <b>NEW</b>	130 × 160mm	100枚	4,000枚	2.30g
0804533	カマスGTN No.4 <b>NEW</b>	135 × 170mm	100枚	3,600枚	2.50g
0804541	カマスGTN No.5 <b>NEW</b>	155 × 180mm	100枚	3,000枚	3.00g
0804551	カマスGTN No.6 <b>NEW</b>	180 × 200mm	100枚	2,400枚	3.90g
0804584	カマスGTN No.2 バラ <b>NEW</b>	115 × 140mm	100枚	—	1.70g
0804592	カマスGTN No.3 バラ <b>NEW</b>	130 × 160mm	100枚	—	2.30g
0804606	カマスGTN No.4 バラ <b>NEW</b>	135 × 170mm	100枚	—	2.50g
0804614	カマスGTN No.5 バラ <b>NEW</b>	155 × 180mm	100枚	—	3.00g
0804622	カマスGTN No.6 バラ <b>NEW</b>	180 × 200mm	100枚	—	3.90g

上記以外の寸法もございます。▶▶▶ 115P



カマスGU No.4  
シール SO-412

カマスGU No.4栗どら焼

カマスGU No.4どら焼

カマスGTPタイプ **ガス袋** **高透明**

構成:シリカ蒸着PET12/ CPP40

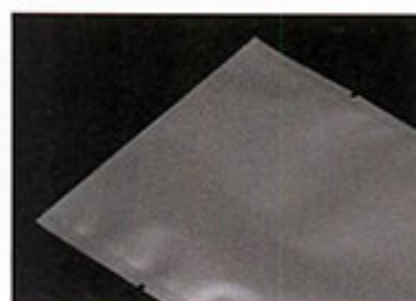
商品コード	品名	巾×長さ	袋入数	ケース入数	重量
0801798	カマスGTP No.2	115×140mm	100枚	5,600枚	1.70g
0801925	カマスGTP No.3	130×160mm	100枚	4,000枚	2.20g
0803911	カマスGTP No.2 パラ	115×140mm	100枚	—	1.70g
0804045	カマスGTP No.3 パラ	130×160mm	100枚	—	2.20g

カマスGMタイプ **ガス袋** **マット調**

構成:マットバリアOPP20/LLD40

商品コード	品名	巾×長さ	袋入数	ケース入数	重量
0801801	カマスGM No.2	115×140mm	100枚	5,600枚	1.80g
0801933	カマスGM No.3	130×160mm	100枚	4,000枚	2.30g
0803928	カマスGM No.2 パラ	115×140mm	100枚	—	1.80g
0804053	カマスGM No.3 パラ	130×160mm	100枚	—	2.30g

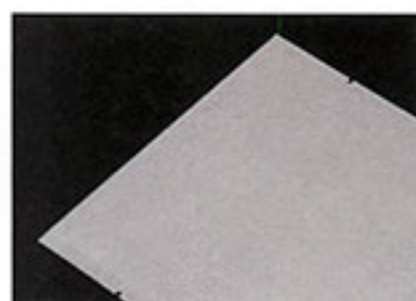
上記以外の寸法もございます。▶▶▶ 115P

カマスGRタイプ **ガス袋** **レーヨン紙**

構成:レーヨン紙18/LD15/KOP20/LD15/LLD20

商品コード	品名	巾×長さ	袋入数	ケース入数	重量
0801811	カマスGR No.2	115×140mm	100枚	3,200枚	2.70g
0801941	カマスGR No.3	130×160mm	100枚	2,400枚	3.50g
0803936	カマスGR No.2 パラ	115×140mm	100枚	—	2.70g
0804061	カマスGR No.3 パラ	130×160mm	100枚	—	3.50g

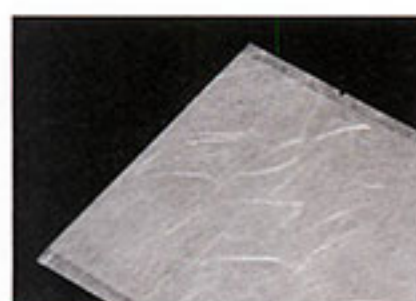
上記以外の寸法もございます。▶▶▶ 118P

カマスGUタイプ **ガス袋** **雲龍紙**

構成:レーヨン雲龍紙9/LD15/KOP20/LD15/LLD20

商品コード	品名	巾×長さ	袋入数	ケース入数	重量
0801828	カマスGU No.2	115×140mm	100枚	4,000枚	2.40g
0802042	カマスGU No.4	135×170mm	100枚	3,000枚	3.40g
0802069	カマスGU No.4 どら焼	135×170mm	100枚	3,000枚	3.40g
0802077	カマスGU No.4 栗どら焼	135×170mm	100枚	3,000枚	3.40g
0802093	カマスGU No.5	155×180mm	100枚	2,400枚	4.10g
0802115	カマスGU No.6	180×200mm	100枚	1,600枚	5.40g
0803944	カマスGU No.2 パラ	115×140mm	100枚	—	2.40g
0804169	カマスGU No.4 パラ	135×170mm	100枚	—	3.40g
0804185	カマスGU No.4 どら焼 パラ	135×170mm	100枚	—	3.40g
0804193	カマスGU No.4 栗どら焼 パラ	135×170mm	100枚	—	3.40g
0804215	カマスGU No.5 パラ	155×180mm	100枚	—	4.10g
0804231	カマスGU No.6 パラ	180×200mm	100枚	—	5.40g

上記以外の寸法もございます。▶▶▶ 118P



無地

どら焼

栗どら焼

【凡例】 **ガス袋** 脱酸素剤対応が可能です**高透明** 高透明で中身を引き立てます**マット調** マットフィルムでやわらかさを演出します**レーヨン紙** レーヨン紙で高級感を演出します**雲龍紙** 雲龍紙で高級感を演出します

まんじゅう

もなか

どらやき

鮎

スイートポテト

カステラ

もち・だんご

ようかん  
きんつば

# どらやき

様々な表情をもつどら焼きが、  
売り場でしっかり映えるパッケージです。



スクエア15  
グラスブルー



合掌GT No.11  
シール SO-321

合掌GU No.11  
シール SO-320

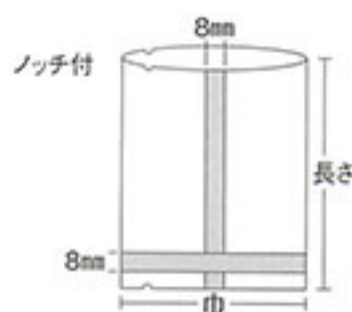


FKバック  
P-100白

- まんじゅう
- もなか
- どらやき
- 鮎
- スイート  
ポテト
- カステラ
- もち・だんご
- ようかん・  
きんつば

## 合掌袋

● マチのない形状で、厚みのないお菓子に最適です。

合掌GTタイプ **ガス袋**

構成:KOP20/LLD40

商品コード	品名	巾×長さ	袋入数	ケース入数	重量
0801542	合掌GT No.11	125 × 170mm	100枚	4,000枚	2.50g
0803669	合掌GT No.11 パラ	125 × 170mm	100枚	—	2.50g

上記以外の寸法もございます。▶▶▶ 119P

合掌GUタイプ **ガス袋** **雲龍紙**

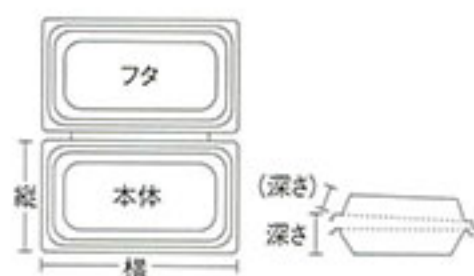
構成:レーヨン雲龍紙9/LD15/KOP20/LD15/LLD25

商品コード	品名	巾×長さ	袋入数	ケース入数	重量
0801550	合掌GU No.11	125 × 170mm	100枚	2,400枚	3.60g
0804568	合掌GU No.11 B1 <b>NEW</b>	115 × 160mm	100枚	5,400枚	3.10g
0803677	合掌GU No.11 パラ	125 × 170mm	100枚	—	3.60g
0804630	合掌GU No.11 B1 パラ <b>NEW</b>	115 × 160mm	100枚	—	3.10g

上記以外の寸法もございます。▶▶▶ 120P

## OPS容器

● 定番の一体型容器を豊富に揃えました。



## FKパック

構成:OPS

商品コード	品名	縦×横×深さ	袋入数	ケース入数	重量
0522007	FK パック P-100 クリア	125 × 194 × 31(9)mm	50枚	900枚	9.10g
0522015	FK パック P-100 白	125 × 194 × 31(9)mm	50枚	900枚	9.10g
0522503	FK パック P-100 竹	125 × 194 × 31(9)mm	50枚	900枚	9.10g
0522023	FK パック P-150 クリア	125 × 194 × 31(16)mm	50枚	900枚	9.10g
0522031	FK パック P-150 白	125 × 194 × 31(16)mm	50枚	900枚	9.10g
0522511	FK パック P-150 竹	125 × 194 × 31(16)mm	50枚	900枚	9.10g
0522627	FK パック P-150 檜	125 × 194 × 31(16)mm	50枚	900枚	9.10g

上記以外の寸法もございます。▶▶▶ 133P

この商品は、ケース販売のみです。

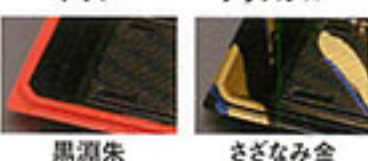
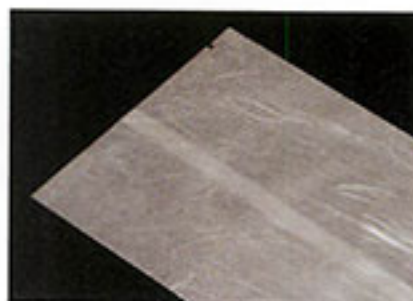
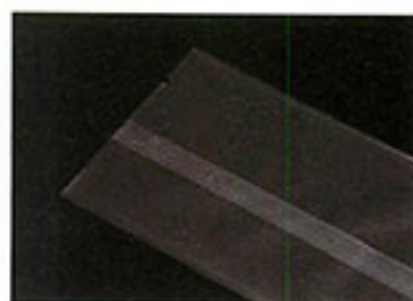
## スクエア

構成:OPS

商品コード	品名	縦×横×深さ	袋入数	ケース入数	重量
0520772	スクエア 10 グラスブルー	117 × 126 × 25(23)mm	50枚	1,200枚	8.40g
0520810	スクエア 10 メイプル	117 × 126 × 25(23)mm	50枚	1,200枚	8.40g
0520799	スクエア 10 黒淵朱	117 × 126 × 25(23)mm	50枚	1,200枚	8.40g
0520802	スクエア 10 さざなみ金	117 × 126 × 25(23)mm	50枚	1,200枚	8.40g
0520829	スクエア 15 クリア	117 × 155 × 25(23)mm	50枚	900枚	10.00g
0520837	スクエア 15 グラスブルー	117 × 155 × 25(23)mm	50枚	900枚	10.00g
0520871	スクエア 15 メイプル	117 × 155 × 25(23)mm	50枚	900枚	10.00g
0520853	スクエア 15 黒淵朱	117 × 155 × 25(23)mm	50枚	900枚	10.00g
0520861	スクエア 15 さざなみ金	117 × 155 × 25(23)mm	50枚	900枚	10.00g
0521000	スクエア 27 クリア	140 × 184 × 25(23)mm	50枚	600枚	15.00g
0521019	スクエア 27 グラスブルー	140 × 184 × 25(23)mm	50枚	600枚	15.00g
0521051	スクエア 27 メイプル	140 × 184 × 25(23)mm	50枚	600枚	15.00g
0521035	スクエア 27 黒淵朱	140 × 184 × 25(23)mm	50枚	600枚	15.00g
0521043	スクエア 27 さざなみ金	140 × 184 × 25(23)mm	50枚	600枚	15.00g

上記以外の寸法もございます。▶▶▶ 134P

この商品は、ケース販売のみです。

【凡例】 **ガス袋** 脱酸素剤対応が可能です **雲龍紙** 雲龍紙で高級感を演出します

まんじゅう

もなか

どらやき

貼

スイート  
ポテト

カステラ

もち・だんご

ようかん  
きんつば



# 鮎

鮎の時期になると店頭に並ぶことの多い「鮎」は夏の風物詩。  
個性のある形をしているこのお菓子を  
さまざまな袋でそっと包みます。

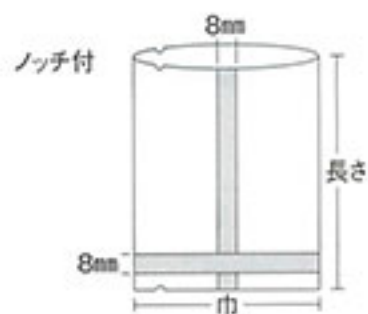


合掌GT No.6鮎

合掌GR No.6  
シール SO-399

## 合掌袋

● マチのない形状で、厚みのないお菓子に最適です。



### 合掌GTタイプ **ガス袋**

構成:KOP20/LLD40

商品コード	品名	巾×長さ	袋入数	ケース入数	重量
0801445	合掌GT No.6	70×200mm	100枚	5,600枚	1.80g
0801453	合掌GT No.6 鮎	70×200mm	100枚	5,600枚	1.80g
0803561	合掌GT No.6 バラ	70×200mm	100枚	—	1.80g
0803571	合掌GT No.6 鮎 バラ	70×200mm	100枚	—	1.80g

上記以外の寸法もございます。▶▶▶ 119P



無地

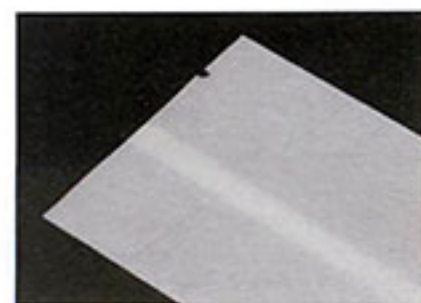
鮎

### 合掌GRタイプ **ガス袋** **レーヨン紙**

構成:レーヨン紙18/LD15/KOP20/LD15/LLD25

商品コード	品名	巾×長さ	袋入数	ケース入数	重量
0801461	合掌GR No.6	70×200mm	100枚	3,200枚	2.70g
0803588	合掌GR No.6 バラ	70×200mm	100枚	—	2.70g

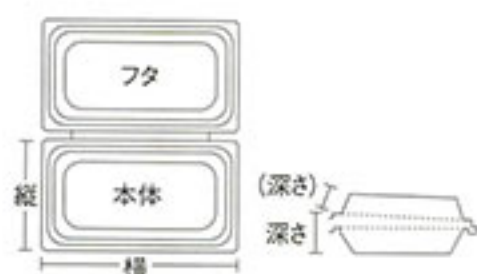
上記以外の寸法もございます。▶▶▶ 120P



フードパック  
P-1Bスクエア27  
グラスブルーFKパック  
P-100クリア

# OPS容器

● 定番の一体型容器を品揃えました。



## FKパック

構成:OPS

商品コード	品名	縦×横×深さ	袋入数	ケース入数	重量
0522007	FK パック P-100 クリア	125 × 194 × 31(9)mm	50 枚	900 枚	9.10g
0522015	FK パック P-100 白	125 × 194 × 31(9)mm	50 枚	900 枚	9.10g
0522503	FK パック P-100 竹	125 × 194 × 31(9)mm	50 枚	900 枚	9.10g
0522023	FK パック P-150 クリア	125 × 194 × 31(16)mm	50 枚	900 枚	9.10g
0522031	FK パック P-150 白	125 × 194 × 31(16)mm	50 枚	900 枚	9.10g
0522511	FK パック P-150 竹	125 × 194 × 31(16)mm	50 枚	900 枚	9.10g
0522627	FK パック P-150 檜	125 × 194 × 31(16)mm	50 枚	900 枚	9.10g
0522041	FK パック P-200 クリア	103 × 169 × 29(11)mm	50 枚	1,200 枚	6.50g
0522090	FK パック P-400 クリア	113 × 175 × 28(12)mm	50 枚	1,200 枚	6.10g
0522082	FK パック P-600 クリア	142 × 217 × 33(11)mm	50 枚	600 枚	13.00g

上記以外の寸法もございます。▶▶▶ 133P

この商品は、ケース販売のみです。



## フードパック

構成:OPS

商品コード	品名	縦×横×深さ	袋入数	ケース入数	重量
0530018	フードパック P-1A	125 × 193 × 30(15)mm	100 枚	2,000 枚	7.60g
0530026	フードパック P-1B	125 × 193 × 30(8)mm	100 枚	2,000 枚	7.60g
0530212	フードパック P-13	100 × 163 × 30(14)mm	100 枚	3,000 枚	4.50g
0530042	フードパック P-11	100 × 163 × 30(10)mm	100 枚	3,000 枚	4.50g

上記以外の寸法もございます。▶▶▶ 133P

この商品は、ケース販売のみです。



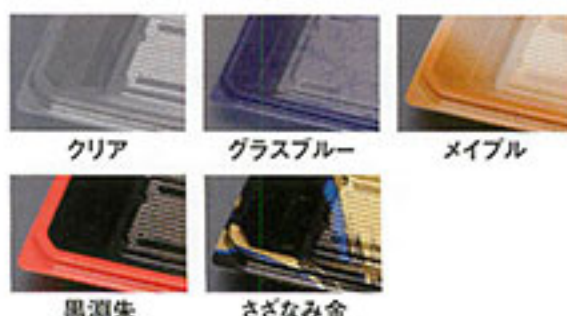
## スクエア

構成:OPS

商品コード	品名	縦×横×深さ	袋入数	ケース入数	重量
0520942	スクエア 25 クリア	155 × 155 × 25(23)mm	50 枚	600 枚	14.00g
0520950	スクエア 25 グラスブルー	155 × 155 × 25(23)mm	50 枚	600 枚	14.00g
0520993	スクエア 25 メイプル	155 × 155 × 25(23)mm	50 枚	600 枚	14.00g
0520977	スクエア 25 黒淵朱	155 × 155 × 25(23)mm	50 枚	600 枚	14.00g
0521000	スクエア 27 クリア	140 × 184 × 25(23)mm	50 枚	600 枚	15.00g
0521019	スクエア 27 グラスブルー	140 × 184 × 25(23)mm	50 枚	600 枚	15.00g
0521051	スクエア 27 メイプル	140 × 184 × 25(23)mm	50 枚	600 枚	15.00g
0521035	スクエア 27 黒淵朱	140 × 184 × 25(23)mm	50 枚	600 枚	15.00g
0521043	スクエア 27 さざなみ金	140 × 184 × 25(23)mm	50 枚	600 枚	15.00g

上記以外の寸法もございます。▶▶▶ 134P

この商品は、ケース販売のみです。



【凡例】 **ガス袋** 脱酸素剤対応が可能です **レーヨン紙** レーヨン紙で高級感を演出します

まんじゅう

もなか

どらやき

餅

スイート  
ポテト

カステラ

もち・だんご

ようかん  
きんつば

# スイートポテト

ふんわり甘い香りととろけそうな柔らかさ。

おいもの美味しさを引き出すスイートポテトにぴったりの商品をどうぞ。



合掌ガゼットGTN No.4  
シール SO-425

合掌ガゼットGMN No.4  
シール SO-425

合掌ガゼットGR No.4黄  
シール SO-441

合掌ガゼットGR No.4  
シール SO-441

合掌ガゼットGU No.4淡黄  
シール SO-413

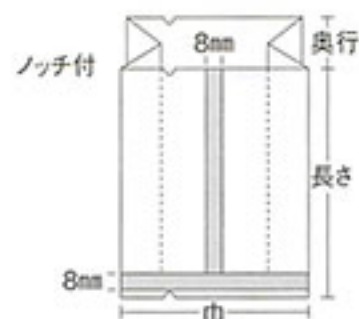
合掌ガゼットGU No.4小豆  
シール SO-413

合掌ガゼットGU No.4黄土  
シール SO-413

合掌ガゼットGU No.4茶  
シール SO-413

## 合掌ガゼット袋

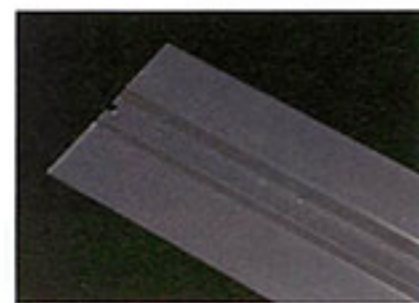
● マチ付の形状で、厚みのあるお菓子に最適です。



合掌ガゼットGTNタイプ **ガス袋** **耐ピン** **冷凍対応** 構成: パリアONy15/LD15/LLD30

商品コード	品名	巾×奥行×長さ	袋入数	ケース入数	重量
0800015	合掌ガゼットGTN No.2	52 × 38 × 120mm	100枚	7,200枚	1.40g
0800041	合掌ガゼットGTN No.4	52 × 38 × 150mm	100枚	5,600枚	1.70g
0802131	合掌ガゼットGTN No.2 バラ	52 × 38 × 120mm	100枚	—	1.40g
0802166	合掌ガゼットGTN No.4 バラ	52 × 38 × 150mm	100枚	—	1.70g

上記以外の寸法もございます。▶▶▶ 123P

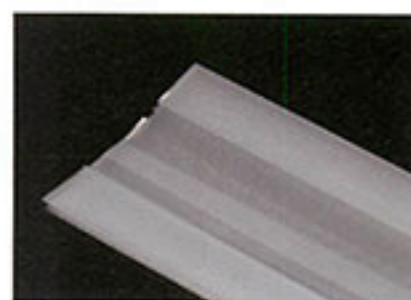


合掌ガゼットGMNタイプ **ガス袋** **マット調** **耐ピン** **冷凍対応**

構成:マット/バリアONy15/LD15/LLD30

商品コード	品名	巾×奥行×長さ	袋入数	ケース入数	重量
0800058	合掌ガゼットGMN No.4	52×38×150mm	100枚	5,000枚	1.70g
0802174	合掌ガゼットGMN No.4 バラ	52×38×150mm	100枚	-	1.70g

上記以外の寸法もございます。▶▶▶125P

合掌ガゼットGRタイプ **ガス袋** **レーヨン紙** **耐ピン** **冷凍対応**

構成:レーヨン紙18/LD15/バリアONy15/LD15/LLD25

商品コード	品名	巾×奥行×長さ	袋入数	ケース入数	重量
0800023	合掌ガゼットGR No.3	52×38×130mm	100枚	4,000枚	2.20g
0800066	合掌ガゼットGR No.4	52×38×150mm	100枚	4,000枚	2.50g
0800082	合掌ガゼットGR No.4 黄	52×38×150mm	100枚	4,000枚	2.50g
0800236	合掌ガゼットGR No.8	55×35×150mm	100枚	4,000枚	2.50g
0800260	合掌ガゼットGR No.10 黄	55×45×135mm	100枚	4,000枚	2.50g
0800287	合掌ガゼットGR No.11	55×45×150mm	100枚	3,600枚	2.80g
0802141	合掌ガゼットGR No.3 バラ	52×38×130mm	100枚	-	2.20g
0802182	合掌ガゼットGR No.4 バラ	52×38×150mm	100枚	-	2.50g
0802204	合掌ガゼットGR No.4 黄バラ	52×38×150mm	100枚	-	2.50g
0802352	合掌ガゼットGR No.8 バラ	55×35×150mm	100枚	-	2.50g
0802387	合掌ガゼットGR No.10 黄バラ	55×45×135mm	100枚	-	2.50g
0802409	合掌ガゼットGR No.11 バラ	55×45×150mm	100枚	-	2.80g

上記以外の寸法もございます。▶▶▶125P



無地

黄

まんじゅう

もなか

どらやき

鮎

スイート  
ポテト

カステラ

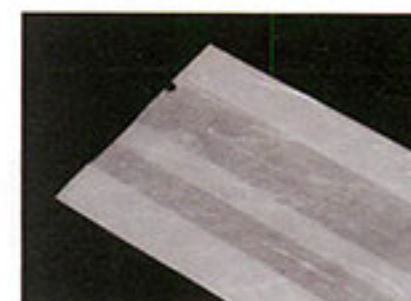
もち・だんご

ようかん・  
きんつば合掌ガゼットGUタイプ **ガス袋** **雲龍紙** **耐ピン** **冷凍対応**

構成:レーヨン雲龍紙9/LD15/バリアONy15/LD15/LLD25

商品コード	品名	巾×奥行×長さ	袋入数	ケース入数	重量
0800031	合掌ガゼットGU No.3	52×38×130mm	100枚	4,200枚	2.00g
0800074	合掌ガゼットGU No.4	52×38×150mm	100枚	4,200枚	2.30g
0800090	合掌ガゼットGU No.4 淡黄	52×38×150mm	100枚	4,200枚	2.30g
0800104	合掌ガゼットGU No.4 黄土	52×38×150mm	100枚	4,200枚	2.30g
0800147	合掌ガゼットGU No.4 茶	52×38×150mm	100枚	4,200枚	2.30g
0800155	合掌ガゼットGU No.4 小豆	52×38×150mm	100枚	4,200枚	2.30g
0800244	合掌ガゼットGU No.8	55×35×150mm	100枚	2,400枚	2.30g
0802158	合掌ガゼットGU No.3 バラ	52×38×130mm	100枚	-	2.00g
0802190	合掌ガゼットGU No.4 バラ	52×38×150mm	100枚	-	2.30g
0802212	合掌ガゼットGU No.4 淡黄 バラ	52×38×150mm	100枚	-	2.30g
0802220	合掌ガゼットGU No.4 黄土 バラ	52×38×150mm	100枚	-	2.30g
0802263	合掌ガゼットGU No.4 茶 バラ	52×38×150mm	100枚	-	2.30g
0802271	合掌ガゼットGU No.4 小豆 バラ	52×38×150mm	100枚	-	2.30g
0802360	合掌ガゼットGU No.8 バラ	55×35×150mm	100枚	-	2.30g

上記以外の寸法もございます。▶▶▶126P



無地

淡黄

黄土



茶

小豆

【凡例】 **ガス袋** 脱酸素剤対応が可能です**マット調** マットフィルムでやわらかさを演出します**レーヨン紙** レーヨン紙で高級感を演出します**雲龍紙** 雲龍紙で高級感を演出します**耐ピン** ONy構成のため、耐ピンホール性に優れます**冷凍対応** 冷凍可能です

# カステラ

しっとりとしたカステラならではの風味。  
長く愛され続けてきたカステラの美味しさを  
しっかりと閉じ込めるパッケージです。



合掌ガゼットGTP No.35  
シール SO-325

合掌ガゼットGU No.37  
シール 2H-55

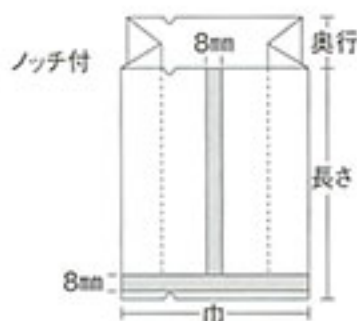
合掌ガゼットGTN No.48

合掌ガゼットGR No.28  
シール 2H-76

ナイロンポリ SGタイプ No.10

## 合掌ガゼット袋

● マチ付の形状で、厚みのあるお菓자에最適です。



合掌ガゼットGRタイプ **ガス袋** **レーヨン紙** **耐ピン** **冷凍対応**

構成:レーヨン紙18/LD15/バリアONy15/LD15/LLD30

商品コード	品名	巾×奥行×長さ	袋入数	ケース入数	重量
0800848	合掌ガゼットGR No.28	78 × 62 × 400mm	100枚	900枚	11.00g
0800953	合掌ガゼットGR No.34	90 × 60 × 280mm	100枚	1,200枚	8.00g
0800996	合掌ガゼットGR No.35	90 × 60 × 400mm	100枚	900枚	11.00g
0801021	合掌ガゼットGR No.36	92 × 63 × 280mm	100枚	1,200枚	8.30g
0801054	合掌ガゼットGR No.37	92 × 63 × 400mm	100枚	900枚	12.00g
0801186	合掌ガゼットGR No.48	135 × 60 × 400mm	100枚	600枚	15.00g
0802964	合掌ガゼットGR No.28 バラ	78 × 62 × 400mm	100枚	—	11.00g
0803073	合掌ガゼットGR No.34 バラ	90 × 60 × 280mm	100枚	—	8.00g
0803111	合掌ガゼットGR No.35 バラ	90 × 60 × 400mm	100枚	—	11.00g
0803146	合掌ガゼットGR No.36 バラ	92 × 63 × 280mm	100枚	—	8.30g
0803170	合掌ガゼットGR No.37 バラ	92 × 63 × 400mm	100枚	—	12.00g
0803308	合掌ガゼットGR No.48 バラ	135 × 60 × 400mm	100枚	—	15.00g

上記以外の寸法もございます。▶▶▶ 125P



合掌ガゼットGTNタイプ **ガス袋** **耐ピン** **冷凍対応**

構成:バリアONy15/LD15/LLD30 (No.48, 57, 61のみ バリアONy15/LD20/LLD30)

商品コード	品名	巾×奥行×長さ	袋入数	ケース入数	重量
0800368	合掌ガゼットGTN No.17	60×50×400mm	100枚	1,500枚	5.60g
0800821	合掌ガゼットGTN No.28	78×62×400mm	100枚	1,200枚	7.00g
0800945	合掌ガゼットGTN No.34	90×60×280mm	100枚	2,000枚	5.20g
0800988	合掌ガゼットGTN No.35	90×60×400mm	100枚	1,200枚	7.40g
0804355	合掌ガゼットGTN No.35 B1 <b>NEW</b>	90×60×350mm	100枚	1,500枚	6.50g
0801011	合掌ガゼットGTN No.36	92×63×280mm	100枚	1,800枚	5.40g
0801046	合掌ガゼットGTN No.37	92×63×400mm	100枚	1,200枚	7.70g
0801178	合掌ガゼットGTN No.48	135×60×400mm	100枚	1,000枚	10.00g
0801283	合掌ガゼットGTN No.57	180×60×400mm	100枚	800枚	13.00g
0801321	合掌ガゼットGTN No.61	225×60×400mm	100枚	700枚	15.00g
0802484	合掌ガゼットGTN No.17 バラ	60×50×400mm	100枚	—	5.60g
0802948	合掌ガゼットGTN No.28 バラ	78×62×400mm	100枚	—	7.00g
0803065	合掌ガゼットGTN No.34 バラ	90×60×280mm	100枚	—	5.20g
0803103	合掌ガゼットGTN No.35 バラ	90×60×400mm	100枚	—	7.40g
0804487	合掌ガゼットGTN No.35 B1 バラ <b>NEW</b>	90×60×350mm	100枚	—	6.50g
0803138	合掌ガゼットGTN No.36 バラ	92×63×280mm	100枚	—	5.40g
0803162	合掌ガゼットGTN No.37 バラ	92×63×400mm	100枚	—	7.70g
0803294	合掌ガゼットGTN No.48 バラ	135×60×400mm	100枚	—	10.00g
0803405	合掌ガゼットGTN No.57 バラ	180×60×400mm	100枚	—	13.00g
0803448	合掌ガゼットGTN No.61 バラ	225×60×400mm	100枚	—	15.00g

上記以外の寸法もございます。▶▶▶ 123P

合掌ガゼットGTPタイプ **ガス袋** **高透明**

構成:シリカ蒸着PET12/LD20/LLD30

商品コード	品名	巾×奥行×長さ	袋入数	ケース入数	重量
0800937	合掌ガゼットGTP No.34	90×60×280mm	100枚	1,600枚	5.60g
0800971	合掌ガゼットGTP No.35	90×60×400mm	100枚	1,200枚	7.90g
0803057	合掌ガゼットGTP No.34 バラ	90×60×280mm	100枚	—	5.60g
0803091	合掌ガゼットGTP No.35 バラ	90×60×400mm	100枚	—	7.90g

上記以外の寸法もございます。▶▶▶ 124P

合掌ガゼットGUタイプ **ガス袋** **雲龍紙** **耐ピン** **冷凍対応**

構成:レーヨン雲龍紙9/LD15//バリアONy15/LD15/LLD30

商品コード	品名	巾×奥行×長さ	袋入数	ケース入数	重量
0800831	合掌ガゼットGU No.28	78×62×400mm	100枚	900枚	9.70g
0800961	合掌ガゼットGU No.34	90×60×280mm	100枚	1,200枚	7.20g
0801003	合掌ガゼットGU No.35	90×60×400mm	100枚	900枚	10.00g
0801038	合掌ガゼットGU No.36	92×63×280mm	100枚	1,200枚	7.50g
0801062	合掌ガゼットGU No.37	92×63×400mm	100枚	900枚	11.00g
0801194	合掌ガゼットGU No.48	135×60×400mm	100枚	800枚	13.00g
0802956	合掌ガゼットGU No.28 バラ	78×62×400mm	100枚	—	9.70g
0803081	合掌ガゼットGU No.34 バラ	90×60×280mm	100枚	—	7.20g
0803121	合掌ガゼットGU No.35 バラ	90×60×400mm	100枚	—	10.00g
0803154	合掌ガゼットGU No.36 バラ	92×63×280mm	100枚	—	7.50g
0803189	合掌ガゼットGU No.37 バラ	92×63×400mm	100枚	—	11.00g
0803316	合掌ガゼットGU No.48 バラ	135×60×400mm	100枚	—	13.00g

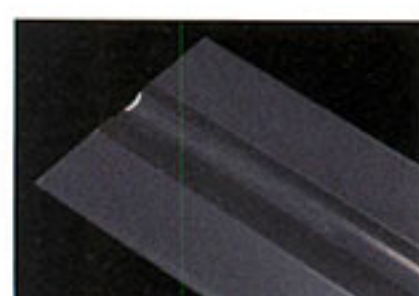
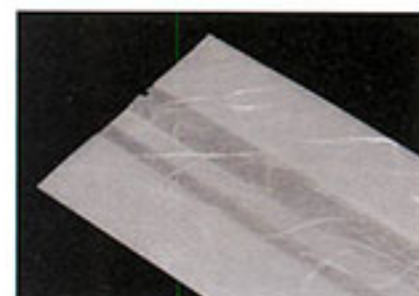
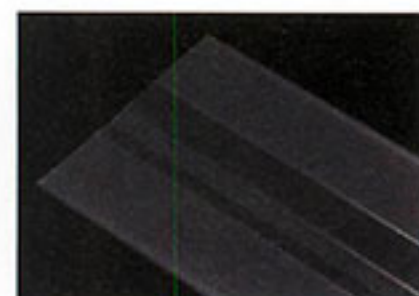
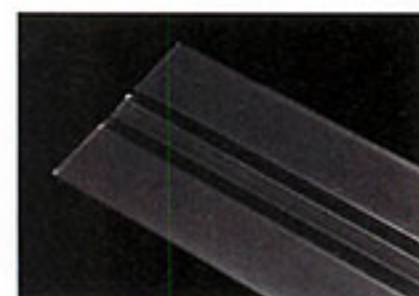
上記以外の寸法もございます。▶▶▶ 126P

ナイロンポリSGタイプ **ガス袋** **耐ピン** **冷凍対応**

構成:バリアONY15/LD15/LLD40

商品コード	品名	巾×奥行×長さ	袋入数	ケース入数	重量
0701246	ナイロンポリ SGタイプ No. 5	65×40×400mm	100枚	2,000枚	6.30g
0701211	ナイロンポリ SGタイプ No. 10	90×60×400mm	100枚	1,200枚	8.70g
0701221	ナイロンポリ SGタイプ No. 15	135×60×400mm	100枚	1,000枚	11.00g
0701238	ナイロンポリ SGタイプ No. 20	180×60×400mm	100枚	800枚	14.00g

この商品は、ケース販売のみです。

【凡例】 **ガス袋** 脱酸素剤対応が可能です**レーヨン紙** レーヨン紙で高級感を演出します**雲龍紙** 雲龍紙で高級感を演出します**高透明** 高透明で中身を引き立てます**耐ピン** ONy構成のため、耐ピンホール性に優れます**冷凍対応** 冷凍可能です

まんじゅう

もなか

どらやき

貼

スイートポテト

カステラ

もち・だんご

ようかん・きんつば

# もち・だんご

昔からお茶のおともには甘いもち・だんごが欠かせません。  
丈夫で透明度の高いパックで美味しさを届けます。

FKパック P-400クリア

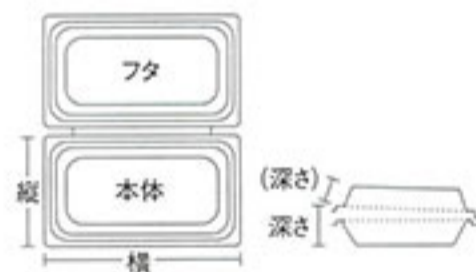
フードバック P-11

華詩バック WK-11E透明

スクエア25黒瀬朱

## OPS容器

●定番の一体型容器を豊富に揃えました。



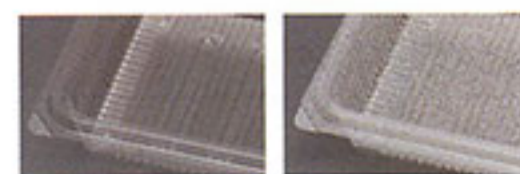
### FKパック

構成:OPS

商品コード	品名	縦×横×深さ	袋入数	ケース入数	重量
0522007	FKパック P-100クリア	125×194×31(9)mm	50枚	900枚	9.10g
0522015	FKパック P-100白	125×194×31(9)mm	50枚	900枚	9.10g
0522503	FKパック P-100竹	125×194×31(9)mm	50枚	900枚	9.10g
0522023	FKパック P-150クリア	125×194×31(16)mm	50枚	900枚	9.10g
0522031	FKパック P-150白	125×194×31(16)mm	50枚	900枚	9.10g
0522511	FKパック P-150竹	125×194×31(16)mm	50枚	900枚	9.10g
0522627	FKパック P-150檜	125×194×31(16)mm	50枚	900枚	9.10g
0522041	FKパック P-200クリア	103×169×29(11)mm	50枚	1,200枚	6.50g
0522058	FKパック P-300クリア	103×143×27(13)mm	50枚	1,200枚	5.50g
0522090	FKパック P-400クリア	113×175×28(12)mm	50枚	1,200枚	6.10g
0522082	FKパック P-600クリア	142×217×33(11)mm	50枚	600枚	13.00g

上記以外の寸法もございます。▶▶▶133P

この商品は、ケース販売のみです。



クリア

白



竹

檜

## フードパック

構成:OPS

商品コード	品名	縦×横×深さ	袋入数	ケース入数	重量
0530018	フードパック P-1A	125×193×30(15)mm	100枚	2,000枚	7.60g
0530026	フードパック P-1B	125×193×30(8)mm	100枚	2,000枚	7.60g
0530212	フードパック P-13	100×163×30(14)mm	100枚	3,000枚	4.50g
0530042	フードパック P-11	100×163×30(10)mm	100枚	3,000枚	4.50g
0530069	フードパック P-31	98×128×25(7)mm	100枚	4,000枚	3.20g

上記以外の寸法もございます。▶▶▶133P

この商品は、ケース販売のみです。



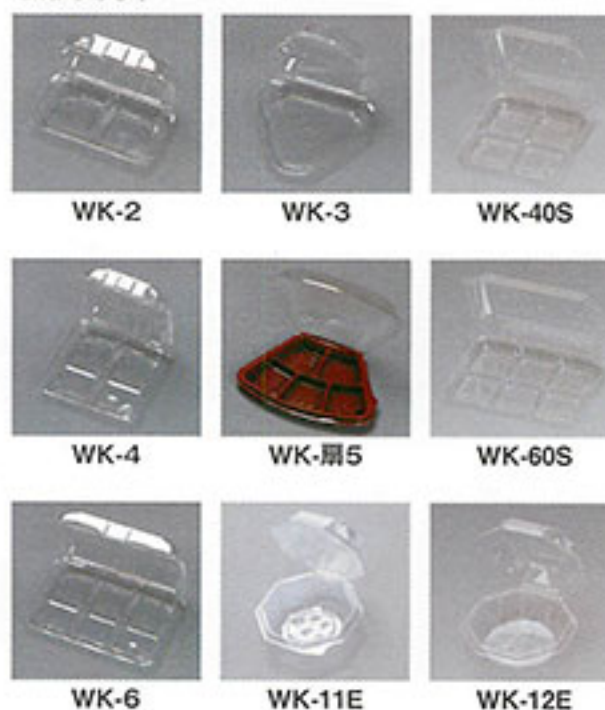
## 華詩パック

構成:OPS

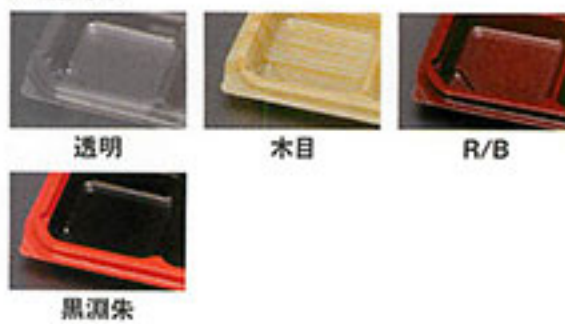
商品コード	品名	縦×横×深さ	袋入数	ケース入数	重量
0521264	華詩パック WK-2透明	81×136×20(22)mm	50枚	1,600枚	4.90g
0521401	華詩パック WK-2木目	81×136×20(22)mm	50枚	1,600枚	4.90g
0521337	華詩パック WK-2 R/B	81×136×20(22)mm	50枚	1,600枚	4.90g
0521272	華詩パック WK-3透明	132×141×20(22)mm	50枚	800枚	6.20g
0521345	華詩パック WK-3 R/B	132×141×20(22)mm	50枚	800枚	6.20g
0521744	華詩パック WK-40S透明	118×117×16(17)mm	50枚	1,200枚	6.10g
0521280	華詩パック WK-4透明	137×136×20(22)mm	50枚	800枚	8.20g
0521426	華詩パック WK-4木目	137×136×20(22)mm	50枚	800枚	8.20g
0521353	華詩パック WK-4 R/B	137×136×20(22)mm	50枚	800枚	8.20g
0521566	華詩パック WK-4黒淵朱	137×136×20(22)mm	50枚	800枚	8.20g
0521442	華詩パック WK-扇5木目	136×190×20(22)mm	50枚	600枚	9.10g
0521371	華詩パック WK-扇5 R/B	136×190×20(22)mm	50枚	600枚	9.10g
0521701	華詩パック WK-60S透明	118×167×16(17)mm	50枚	900枚	8.70g
0521736	華詩パック WK-60S木目	118×167×16(17)mm	50枚	900枚	8.70g
0521310	華詩パック WK-6透明	137×192×20(22)mm	50枚	600枚	12.00g
0521450	華詩パック WK-6木目	137×192×20(22)mm	50枚	600枚	12.00g
0521388	華詩パック WK-6 R/B	137×192×20(22)mm	50枚	600枚	12.00g
0521817	華詩パック WK-11E透明	110×108×33(20)mm	50枚	1,200枚	6.60g
0521825	華詩パック WK-12E透明	126×124×33(20)mm	50枚	600枚	8.60g

この商品は、ケース販売のみです。

## ●形状見本



## ●柄見本



## スクエア

構成:OPS

商品コード	品名	縦×横×深さ	袋入数	ケース入数	重量
0520942	スクエア 25 クリア	155×155×25(23)mm	50枚	600枚	14.00g
0520950	スクエア 25 グラスブルー	155×155×25(23)mm	50枚	600枚	14.00g
0520993	スクエア 25 メイプル	155×155×25(23)mm	50枚	600枚	14.00g
0520977	スクエア 25 黒淵朱	155×155×25(23)mm	50枚	600枚	14.00g
0521000	スクエア 27 クリア	140×184×25(23)mm	50枚	600枚	15.00g
0521019	スクエア 27 グラスブルー	140×184×25(23)mm	50枚	600枚	15.00g
0521051	スクエア 27 メイプル	140×184×25(23)mm	50枚	600枚	15.00g
0521035	スクエア 27 黒淵朱	140×184×25(23)mm	50枚	600枚	15.00g
0521043	スクエア 27 さざなみ金	140×184×25(23)mm	50枚	600枚	15.00g

上記以外の寸法もございます。▶▶▶134P

この商品は、ケース販売のみです。



まんじゅう

もなか

どらやき

鮎

スイート  
ポテト

カステラ

もち・だんご

ようかん  
せんつぶ



# ようかん・きんつば

餡の美味しさを存分に味わえる、ようかん・きんつば。  
疲れもフツととれるような深い甘さを包む商品が揃っています。

合掌ガゼットGTN No.12  
シール SO-113

合掌ガゼットGR No.20  
シール SO-101

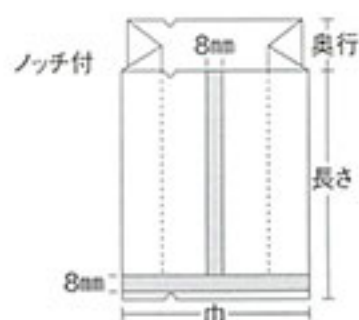
合掌ガゼットGMN No.20  
シール SO-108

合掌ガゼットGU No.20  
シール SO-105

合掌ガゼットGTN No.11  
シール SO-110

## 合掌ガゼット袋

● マチ付の形状で、厚みのあるお菓子に最適です。

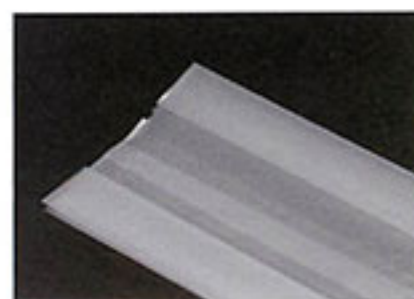


合掌ガゼットGMNタイプ **ガス袋** **マット調** **耐ピン** **冷凍対応**

構成: マット/リアONY15/LD15/LLD30

商品コード	品名	巾×奥行×長さ	袋入数	ケース入数	重量
0800430	合掌ガゼットGMN No.20	65 × 35 × 150mm	100枚	5,000枚	1.90g
0802557	合掌ガゼットGMN No.20 パラ	65 × 35 × 150mm	100枚	-	1.90g

上記以外の寸法もございます。▶▶▶ 125P



## 合掌ガゼットGTNタイプ **ガス袋** **耐ピン** **冷凍対応**

構成:バリアONy15/LD15/LLD30 (No.9、11、12のみ バリアONy15/耐熱LLD50)

商品コード	品名	巾×奥行×長さ	袋入数	ケース入数	重量
0800252	合掌ガゼットGTN No.9	50×35×300mm	100枚	2,800枚	3.50g
0800279	合掌ガゼットGTN No.11	55×45×150mm	100枚	4,000枚	2.10g
0800295	合掌ガゼットGTN No.12	55×45×300mm	100枚	2,500枚	4.10g
0800384	合掌ガゼットGTN No.18	65×25×140mm	100枚	6,000枚	1.60g
0800414	合掌ガゼットGTN No.19	65×30×270mm	100枚	3,000枚	3.30g
0800422	合掌ガゼットGTN No.20	65×35×150mm	100枚	5,000枚	1.90g
0804339	合掌ガゼットGTN No.20 A1 <b>NEW</b>	65×35×180mm	100枚	4,000枚	2.30g
0802379	合掌ガゼットGTN No.9 バラ	50×35×300mm	100枚	—	3.50g
0802395	合掌ガゼットGTN No.11 バラ	55×45×150mm	100枚	—	2.10g
0802417	合掌ガゼットGTN No.12 バラ	55×45×300mm	100枚	—	4.10g
0802506	合掌ガゼットGTN No.18 バラ	65×25×140mm	100枚	—	1.60g
0802530	合掌ガゼットGTN No.19 バラ	65×30×270mm	100枚	—	3.30g
0802549	合掌ガゼットGTN No.20 バラ	65×35×150mm	100枚	—	1.90g
0804460	合掌ガゼットGTN No.20 A1 バラ <b>NEW</b>	65×35×180mm	100枚	—	2.30g

上記以外の寸法もございます。▶▶▶ 123P

## 合掌ガゼットGRタイプ **ガス袋** **レーヨン紙** **耐ピン** **冷凍対応**

構成:レーヨン紙18/LD15/バリアONy15/LD15/LLD25

商品コード	品名	巾×奥行×長さ	袋入数	ケース入数	重量
0800287	合掌ガゼットGR No.11	55×45×150mm	100枚	3,600枚	2.80g
0800406	合掌ガゼットGR No.18	65×25×140mm	100枚	4,000枚	2.40g
0800449	合掌ガゼットGR No.20	65×35×150mm	100枚	3,600枚	2.80g
0802409	合掌ガゼットGR No.11 バラ	55×45×150mm	100枚	—	2.80g
0802522	合掌ガゼットGR No.18 バラ	65×25×140mm	100枚	—	2.40g
0802565	合掌ガゼットGR No.20 バラ	65×35×150mm	100枚	—	2.80g

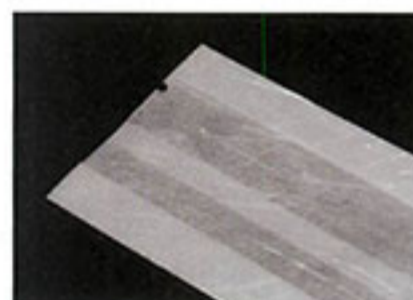
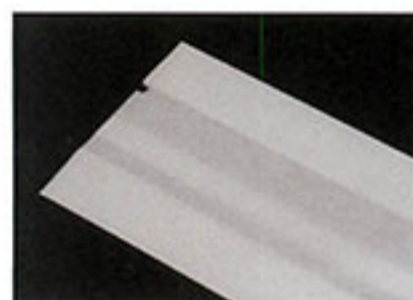
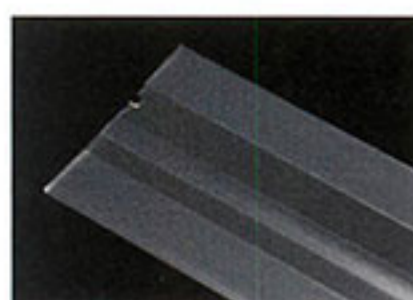
上記以外の寸法もございます。▶▶▶ 125P

## 合掌ガゼットGUタイプ **ガス袋** **雲龍紙** **耐ピン** **冷凍対応**

構成:レーヨン雲龍紙9/LD15/バリアONy15/LD15/LLD25

商品コード	品名	巾×奥行×長さ	袋入数	ケース入数	重量
0800457	合掌ガゼットGU No.20	65×35×150mm	100枚	4,000枚	2.50g
0800465	合掌ガゼットGU No.20 淡黄	65×35×150mm	100枚	4,000枚	2.50g
0800473	合掌ガゼットGU No.20 黄土	65×35×150mm	100枚	4,000枚	2.50g
0800481	合掌ガゼットGU No.20 ピンク	65×35×150mm	100枚	4,000枚	2.50g
0800491	合掌ガゼットGU No.20 若草	65×35×150mm	100枚	4,000枚	2.50g
0800503	合掌ガゼットGU No.20 緑	65×35×150mm	100枚	4,000枚	2.50g
0800511	合掌ガゼットGU No.20 茶	65×35×150mm	100枚	4,000枚	2.50g
0800521	合掌ガゼットGU No.20 小豆	65×35×150mm	100枚	4,000枚	2.50g
0802573	合掌ガゼットGU No.20 バラ	65×35×150mm	100枚	—	2.50g
0802581	合掌ガゼットGU No.20 淡黄 バラ	65×35×150mm	100枚	—	2.50g
0802591	合掌ガゼットGU No.20 黄土 バラ	65×35×150mm	100枚	—	2.50g
0802603	合掌ガゼットGU No.20 ピンク バラ	65×35×150mm	100枚	—	2.50g
0802611	合掌ガゼットGU No.20 若草 バラ	65×35×150mm	100枚	—	2.50g
0802621	合掌ガゼットGU No.20 緑 バラ	65×35×150mm	100枚	—	2.50g
0802638	合掌ガゼットGU No.20 茶 バラ	65×35×150mm	100枚	—	2.50g
0802646	合掌ガゼットGU No.20 小豆 バラ	65×35×150mm	100枚	—	2.50g

上記以外の寸法もございます。▶▶▶ 126P

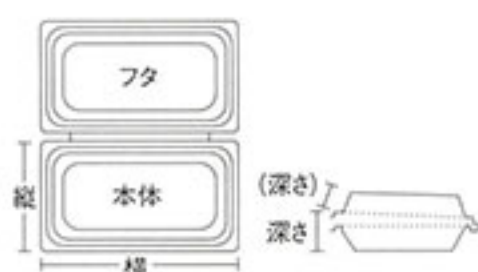


# ようかん・きんつば

しっとりしたようかん・きんつばを  
さわ立たせるパックを揃えました。

## OPS容器

●定番の一体型容器を品揃えました。

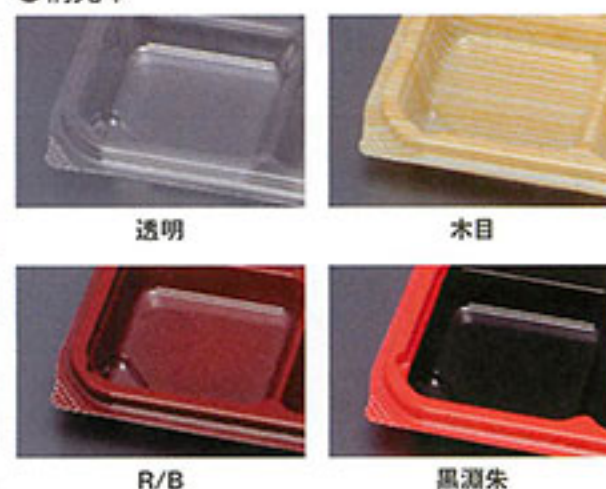


### 華詩パック

構成:OPS

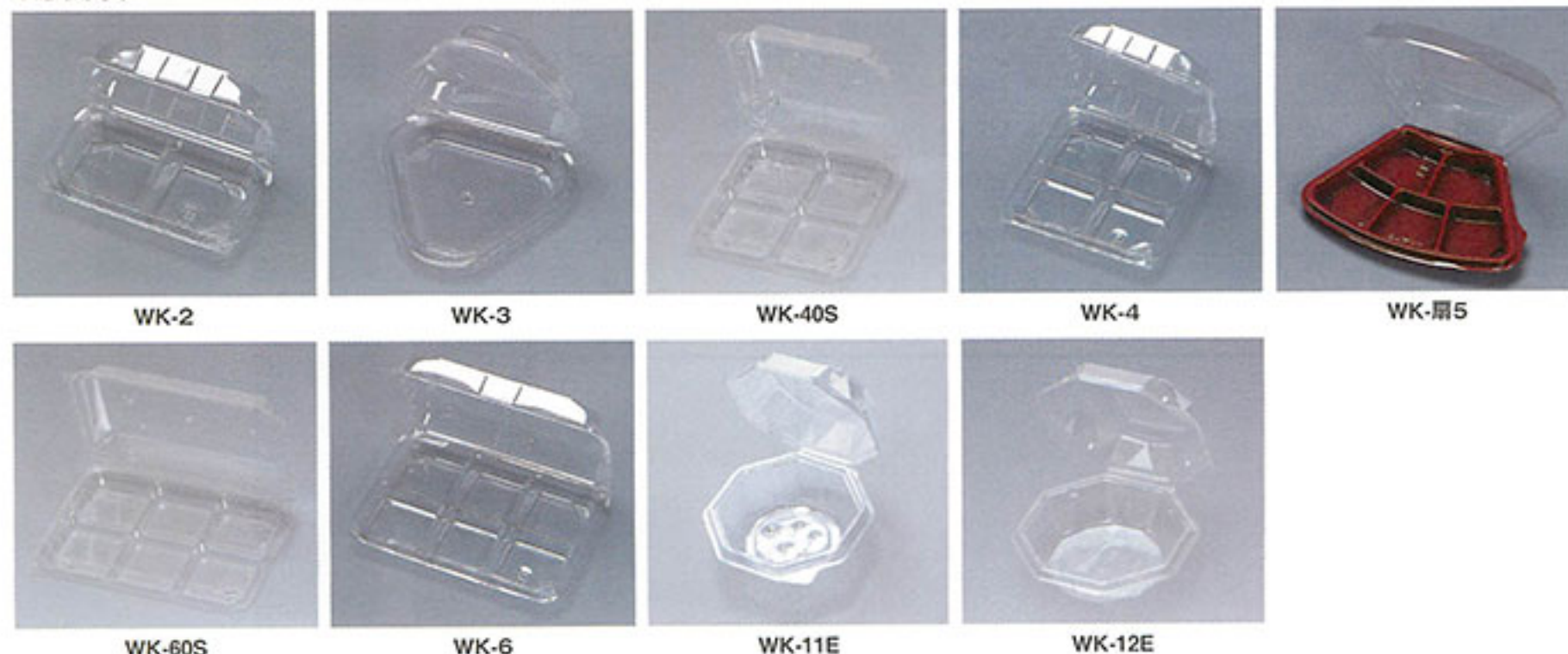
商品コード	品名	縦×横×深さ	袋入数	ケース入数	重量
0521264	華詩パック WK-2 透明	81×136×20(22)mm	50枚	1,600枚	4.90g
0521401	華詩パック WK-2 木目	81×136×20(22)mm	50枚	1,600枚	4.90g
0521337	華詩パック WK-2 R/B	81×136×20(22)mm	50枚	1,600枚	4.90g
0521272	華詩パック WK-3 透明	132×141×20(22)mm	50枚	800枚	6.20g
0521345	華詩パック WK-3 R/B	132×141×20(22)mm	50枚	800枚	6.20g
0521744	華詩パック WK-40S 透明	118×117×16(17)mm	50枚	1,200枚	6.10g
0521280	華詩パック WK-4 透明	137×136×20(22)mm	50枚	800枚	8.20g
0521426	華詩パック WK-4 木目	137×136×20(22)mm	50枚	800枚	8.20g
0521353	華詩パック WK-4 R/B	137×136×20(22)mm	50枚	800枚	8.20g
0521566	華詩パック WK-4 黒淵朱	137×136×20(22)mm	50枚	800枚	8.20g
0521442	華詩パック WK-扇5 木目	136×190×20(22)mm	50枚	600枚	9.10g
0521371	華詩パック WK-扇5 R/B	136×190×20(22)mm	50枚	600枚	9.10g
0521701	華詩パック WK-60S 透明	118×167×16(17)mm	50枚	900枚	8.70g
0521736	華詩パック WK-60S 木目	118×167×16(17)mm	50枚	900枚	8.70g
0521310	華詩パック WK-6 透明	137×192×20(22)mm	50枚	600枚	12.00g
0521450	華詩パック WK-6 木目	137×192×20(22)mm	50枚	600枚	12.00g
0521388	華詩パック WK-6 R/B	137×192×20(22)mm	50枚	600枚	12.00g
0521817	華詩パック WK-11E 透明	110×108×33(20)mm	50枚	1,200枚	6.60g
0521825	華詩パック WK-12E 透明	126×124×33(20)mm	50枚	600枚	8.60g

●柄見本



この商品は、ケース販売のみです。

●形状見本



華詩バック  
WK-2 R/B



華詩バック  
WK-12E



華詩バック  
WK-40S

まんじゅう

もなか

どらやき

鮎

スイート  
ポテト

カステラ

もち・だんご

ようかん  
きんつば

## 食パン

ふんわり柔らかく焼き上げた食パンの風味を逃がさないためのパッケージです。



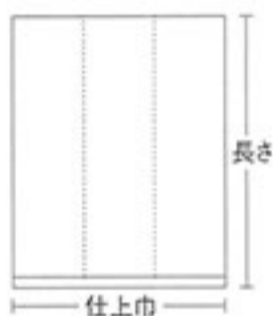
KO-02  
シール N-7922

KO-03  
シール N-9516

KO-06

## IPPガゼット袋

● 食パン専用の高透明袋を品揃えしました。

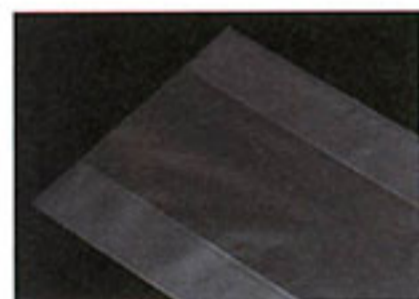


無地袋 **取り扱い商品** **高透明**

構成:IPP

品名	厚み × 巾(仕上巾) × 長さ	袋入数	クラフト入数	ケース入数	重量
KO-02	0.025 × 185(125) × 300mm	100枚	1,000枚	6,000枚	2.50g
KO-03	0.03 × 240(120) × 330mm	100枚	1,000枚	4,000枚	4.30g
KO-04	0.03 × 250(125) × 350mm	100枚	1,000枚	3,000枚	4.70g
KO-05	0.03 × 245(125) × 370mm	100枚	1,000枚	3,000枚	4.90g
KO-06	0.03 × 280(140) × 480mm	100枚	1,000枚	2,000枚	7.30g
KO-07	0.03 × 280(140) × 600mm	100枚	1,000枚	2,000枚	9.10g
KO-11	0.03 × 240(130) × 350mm	100枚	1,000枚	3,000枚	4.50g
KO-12	0.03 × 250(130) × 380mm	100枚	1,000枚	3,000枚	5.10g
KO-13	0.03 × 260(140) × 520mm	100枚	1,000枚	2,000枚	7.30g
KO-14	0.03 × 260(160) × 340mm	100枚	1,000枚	3,000枚	4.80g
KO-15	0.03 × 300(150) × 640mm	100枚	1,000枚	2,000枚	10.00g
KO-16	0.025 × 250(130) × 350mm	100枚	1,000枚	4,000枚	3.90g

クラフト単位及び、ケース単位で出荷できます。



印刷袋 **取り扱い商品** **高透明**

構成:IPP

品名	厚み × 巾(仕上巾) × 長さ	袋入数	クラフト入数	ケース入数	重量
PF-302	0.025 × 185(125) × 300mm	100枚	1,000枚	6,000枚	2.50g
PF-303	0.025 × 250(130) × 350mm	100枚	1,000枚	4,000枚	3.90g
PF-304	0.03 × 245(125) × 370mm	100枚	1,000枚	3,000枚	4.90g
PF-305	0.03 × 280(140) × 480mm	100枚	1,000枚	2,000枚	7.30g
PF-306	0.03 × 280(140) × 600mm	100枚	1,000枚	2,000枚	9.10g

クラフト単位及び、ケース単位で出荷できます。



マット袋 **取り扱い商品** **マット調**

構成:マットIPP

品名	厚み × 巾(仕上巾) × 長さ	袋入数	クラフト入数	ケース入数	重量
SP-402	0.025 × 185(125) × 300mm	100枚	1,000枚	6,000枚	2.50g
SP-403	0.025 × 250(130) × 350mm	100枚	1,000枚	4,000枚	3.90g
SP-404	0.03 × 280(140) × 480mm	100枚	1,000枚	2,000枚	7.30g
SP-405	0.03 × 280(140) × 600mm	100枚	1,000枚	2,000枚	9.10g

クラフト単位及び、ケース単位で出荷できます。



# フランスパン

パリッと香ばしく、中はしっとりフランスパン。  
袋で美味しさをぎゅっと閉じ込めて。

KO-17

フランスパン用 小  
未晒無地

フランスパン用 No.35 パリ

## フランスパン袋

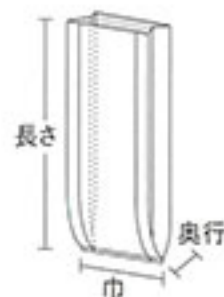
● フランスパンが1本丸ごと入る窓付きの紙袋です。

デリカパックフランスパン用 **窓付き**

構成:  
未晒無地…未晒クラフト紙50/LLD20(窓:OPPポードン25)  
晒無地・バリ…片晒クラフト紙50/LLD20(窓:OPPポードン25)

商品コード	品名	巾×奥行×長さ	袋入数	ケース入数	重量
0563250	フランスパン用 大 未晒無地	120×60×600mm	50枚	800枚	13.00g
0563242	フランスパン用 大 晒無地	120×60×600mm	50枚	800枚	13.00g
0563269	フランスパン用 大 パリ	120×60×600mm	50枚	800枚	13.00g
0563226	フランスパン用 小 未晒無地	120×60×500mm	50枚	800枚	11.00g
0563218	フランスパン用 小 晒無地	120×60×500mm	50枚	800枚	11.00g
0563234	フランスパン用 小 パリ	120×60×500mm	50枚	800枚	11.00g
0562491	フランスパン用 No.40 パリ	120×60×400mm	50枚	1,000枚	8.80g
0562459	フランスパン用 No.35 未晒無地	120×60×350mm	50枚	1,000枚	7.70g
0562440	フランスパン用 No.35 晒無地	120×60×350mm	50枚	1,000枚	7.70g
0562467	フランスパン用 No.35 パリ	120×60×350mm	50枚	1,000枚	7.70g

この商品は、ケース販売のみです。



## IPP平袋

● フランスパンが1本丸ごと入る透明袋です。

無地袋 **取り扱い商品** **高透明**



品名	厚み×巾×長さ	袋入数	クラフト入数	ケース入数	重量
KO-17	0.028×150×640mm	100枚	1,000枚	3,000枚	4.80g

上記以外の寸法もございます。▶▶▶ 150P

クラフト単位及び、ケース単位で出荷できます。

印刷袋 **取り扱い商品** **高透明**

品名	厚み×巾×長さ	袋入数	クラフト入数	ケース入数	重量
PF-307	0.028×150×640mm	100枚	1,000枚	3,000枚	4.80g

上記以外の寸法もございます。▶▶▶ 150P

クラフト単位及び、ケース単位で出荷できます。

【凡例】 **マット調** マットフィルムでやわらかさを演出します **高透明** 高透明で中身を引き立てます **窓付き** 窓から中身が見えます **取り扱い商品** 取り扱い商品になります。ご用命は弊社営業まで。

## 菓子パン

どれにしようかと悩む時間も楽しい種類豊富な菓子パン。  
美味しくキレイに保つパッケージあれこれです。



## オービーパック

- サイズが豊富で幅広い用途に対応できます。
- (NEW) ケース単位での発注も可能になりました。▶▶▶ 109P

構成:OPP30  
OPP50(テレカ用、カード用)

商品コード	号数	巾×長さ	袋入数	クラフト入数	重量	商品コード	号数	巾×長さ	袋入数	クラフト入数	重量
0840009	No. 2.5-22	25×220mm	100枚	1,000枚	0.30g	0840114	No. 5.5-35	55×350mm	100枚	1,000枚	1.00g
0840017	No. 3.5-11	35×110mm	100枚	1,000枚	0.21g	0840122	No. 6-10	60×100mm	100枚	1,000枚	0.32g
0840025	No. 3.5-22	35×220mm	100枚	1,000枚	0.42g	0840130	No. 6-16	60×160mm	100枚	1,000枚	0.52g
0840033	No. 4-8	40×80mm	100枚	1,000枚	0.17g	0840149	No. 6-25	60×250mm	100枚	1,000枚	0.81g
0840041	No. 4-11	40×110mm	100枚	1,000枚	0.24g	0841250	No. 6-30	60×300mm	100枚	1,000枚	0.97g
0840051	No. 4-25	40×250mm	100枚	1,000枚	0.54g	0840157	No. 6.5-75	65×750mm	100枚	1,000枚	2.60g
0840068	No. 4-28	40×280mm	100枚	1,000枚	0.60g	0840165	No. 7-10	70×100mm	100枚	1,000枚	0.38g
0840076	No. 5-8	50×80mm	100枚	1,000枚	0.22g	0840173	No. 7-17	70×170mm	100枚	1,000枚	0.64g
0840084	No. 5-13	50×130mm	100枚	1,000枚	0.35g	0840181	No. 7-25	70×250mm	100枚	1,000枚	0.95g
0840092	No. 5-20	50×200mm	100枚	1,000枚	0.54g	0841269	No. 7-45	70×450mm	100枚	1,000枚	1.70g
0840106	No. 5-25	50×250mm	100枚	1,000枚	0.68g	0840191	No. 7.5-75	75×750mm	100枚	1,000枚	3.00g



構成:OPP30  
OPP50(テレカ用、カード用)

商品コード	号数	巾×長さ	袋入数	クラフト入数	重量	商品コード	号数	巾×長さ	袋入数	クラフト入数	重量
0840203	No. 8-12	80 × 120 mm	100枚	1,000枚	0.52g	0840505	No. 16-30	160 × 300 mm	100枚	1,000枚	2.60g
0840211	No. 8-17	80 × 170 mm	100枚	1,000枚	0.73g	0840513	No. 16-33	160 × 330 mm	100枚	1,000枚	2.90g
0840221	No. 8-25	80 × 250 mm	100枚	1,000枚	1.10g	0841382	No. 16-45	160 × 450 mm	100枚	1,000枚	3.90g
0841277	No. 8-40	80 × 400 mm	100枚	1,000枚	1.70g	0841390	No. 17-20	170 × 200 mm	100枚	1,000枚	1.80g
0840238	テレカ用	90 × 56+4 mm	200枚	2,000枚	0.47g	0840521	No. 17-25	170 × 250 mm	100枚	1,000枚	2.30g
0841285	No. 9-10	90 × 100 mm	100枚	1,000枚	0.49g	0840531	No. 17-30	170 × 300 mm	100枚	1,000枚	2.80g
0840246	No. 9-15	90 × 150 mm	100枚	1,000枚	0.73g	0840548	No. 17-33	170 × 330 mm	100枚	1,000枚	3.00g
0840254	No. 9-18	90 × 180 mm	100枚	1,000枚	0.87g	0840556	No. 18-23	180 × 230 mm	100枚	1,000枚	2.20g
0840262	No. 9-25	90 × 250 mm	100枚	1,000枚	1.20g	0840564	No. 18-30	180 × 300 mm	100枚	1,000枚	2.90g
0841293	No. 9-35	90 × 350 mm	100枚	1,000枚	1.70g	0840572	No. 18-35	180 × 350 mm	100枚	1,000枚	3.40g
0840270	No. 9.5-12	95 × 120 mm	100枚	1,000枚	0.50g	0840580	No. 19-25	190 × 250 mm	100枚	1,000枚	2.60g
0840289	No. 9.5-20	95 × 200 mm	100枚	1,000枚	0.62g	0840599	No. 19-30	190 × 300 mm	100枚	1,000枚	3.10g
0841307	カード用	95 × 57+3 mm	200枚	2,000枚	0.50g	0840602	No. 19-45	190 × 450 mm	100枚	1,000枚	4.60g
0840297	No. 10-15	100 × 150 mm	100枚	1,000枚	0.81g	0840610	B5	195 × 270 mm	100枚	1,000枚	2.80g
0840300	No. 10-21	100 × 210 mm	100枚	1,000枚	1.10g	0840629	No. 20-20	200 × 200 mm	100枚	1,000枚	2.20g
0840319	No. 10-28	100 × 280 mm	100枚	1,000枚	1.50g	0840637	No. 20-25	200 × 250 mm	100枚	1,000枚	2.70g
0841315	No. 10-35	100 × 350 mm	100枚	1,000枚	1.90g	0840645	No. 20-30	200 × 300 mm	100枚	1,000枚	3.20g
0840327	ハガキ用	105 × 155 mm	100枚	1,000枚	0.88g	0840653	No. 21-33	210 × 330 mm	100枚	1,000枚	3.70g
0840335	No. 11-17	110 × 170 mm	100枚	1,000枚	1.10g	0840661	No. 22-35	220 × 350 mm	100枚	1,000枚	4.20g
0840343	No. 11-22	110 × 220 mm	100枚	1,000枚	1.30g	0840671	No. 22-40	220 × 400 mm	100枚	1,000枚	4.80g
0841323	No. 11-25	110 × 250 mm	100枚	1,000枚	1.50g	0840688	A4	225 × 310 mm	100枚	1,000枚	3.80g
0840351	No. 11-30	110 × 300 mm	100枚	1,000枚	1.80g	0840696	No. 23-36	230 × 360 mm	100枚	1,000枚	4.50g
0841331	No. 11-40	110 × 400 mm	100枚	1,000枚	2.40g	0840701	No. 23-40	230 × 400 mm	100枚	1,000枚	5.00g
0841341	No. 11-46	110 × 460 mm	100枚	1,000枚	2.70g	0841404	No. 25-25	250 × 250 mm	100枚	1,000枚	3.40g
0840361	No. 12-18	120 × 180 mm	100枚	1,000枚	1.20g	0840718	No. 25-40	250 × 400 mm	100枚	1,000枚	5.40g
0840378	No. 12-23	120 × 230 mm	100枚	1,000枚	1.50g	0840726	No. 25-45	250 × 450 mm	100枚	1,000枚	6.10g
0840386	No. 12-30	120 × 300 mm	100枚	1,000枚	1.90g	0840734	No. 26-40	260 × 400 mm	100枚	1,000枚	5.60g
0840394	No. 13-18	130 × 180 mm	100枚	1,000枚	1.30g	0840742	B4	270 × 380 mm	100枚	1,000枚	5.50g
0840408	No. 13-24	130 × 240 mm	100枚	1,000枚	1.70g	0840750	No. 28-45	280 × 450 mm	100枚	1,000枚	6.80g
0840416	No. 13-30	130 × 300 mm	100枚	1,000枚	2.10g	0840769	No. 30-30	300 × 300 mm	100枚	1,000枚	4.90g
0840424	No. 13-46	130 × 460 mm	100枚	1,000枚	3.20g	0840777	No. 30-45	300 × 450 mm	100枚	1,000枚	7.30g
0840432	No. 14-20	140 × 200 mm	100枚	1,000枚	1.50g	0841412	No. 33-33	330 × 330 mm	100枚	1,000枚	5.90g
0840440	No. 14-26	140 × 260 mm	100枚	1,000枚	2.00g	0840793	No. 34-53	340 × 530 mm	50枚	500枚	9.70g
0840459	No. 14-30	140 × 300 mm	100枚	1,000枚	2.30g	0840807	No. 34-65	340 × 650 mm	50枚	500枚	12.00g
0841358	No. 15-15	150 × 150 mm	100枚	1,000枚	1.20g	0841420	No. 35-35	350 × 350 mm	100枚	1,000枚	6.60g
0840467	No. 15-20	150 × 200 mm	100枚	1,000枚	1.60g	0840815	No. 36-54	360 × 540 mm	50枚	500枚	10.00g
0840475	No. 15-25	150 × 250 mm	100枚	1,000枚	2.00g	0840823	No. 36-70	360 × 700 mm	50枚	500枚	14.00g
0840483	No. 15-30	150 × 300 mm	100枚	1,000枚	2.40g	0840831	No. 38-60	380 × 600 mm	50枚	500枚	12.00g
0841366	No. 15-50	150 × 500 mm	100枚	1,000枚	4.10g	0840841	No. 40-65	400 × 650 mm	50枚	500枚	14.00g
0841374	A5	160 × 225 mm	100枚	1,000枚	1.90g	0840858	No. 42-65	420 × 650 mm	50枚	500枚	15.00g
0840491	No. 16-28	160 × 280 mm	100枚	1,000枚	2.40g						

食パン

フランスパン

菓子パン

サンドイッチ

ハンバーガー

テイクアウト



# 菓子パン

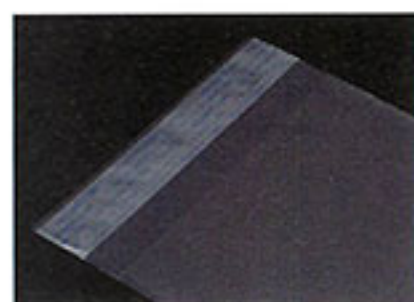
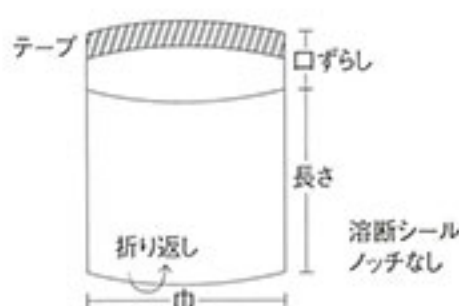


オーピーバック  
T-16-22

オーピーバック  
T-12-18

## オーピーバックテープ付き

- テープ付ですので、袋詰め作業効率に優れています。
- (NEW) ケース単位での発注も可能になりました。▶▶▶ 110P



テープ付

構成:OPP30

商品コード	号数	巾×長さ+フラップ	袋入数	クラフト入数	重量	商品コード	号数	巾×長さ+フラップ	袋入数	クラフト入数	重量
0840890	T-04	40×80+30mm	100枚	1,000枚	0.21g	0841056	T-13-24	130×240+40mm	100枚	1,000枚	1.80g
0841447	T-4-15	40×150+30mm	100枚	1,000枚	0.36g	0841064	T-13-30	130×300+40mm	100枚	1,000枚	2.20g
0840904	T-4-25	40×250+40mm	100枚	1,000枚	0.58g	0841544	T-14-15.5	140×155+40mm	100枚	1,000枚	1.30g
0840912	T-05	50×80+30mm	100枚	1,000枚	0.26g	0842133	T-14-20	140×200+40mm	100枚	1,000枚	1.70g
0841455	T-5-15	50×150+30mm	100枚	1,000枚	0.45g	0841072	T-14	140×260+40mm	100枚	1,000枚	2.10g
0840920	T-5-25	50×250+40mm	100枚	1,000枚	0.73g	0841080	T-14-30	140×300+40mm	100枚	1,000枚	2.40g
0840939	T-06	60×100+30mm	100枚	1,000枚	0.37g	0842141	T-15-25	150×250+40mm	100枚	1,000枚	2.20g
0841463	T-6-16	60×160+30mm	100枚	1,000枚	0.57g	0841099	T-15-30	150×300+40mm	100枚	1,000枚	2.60g
0840947	T-6-25	60×250+40mm	100枚	1,000枚	0.87g	0841102	T-CD用	155×130+40mm	100枚	1,000枚	1.30g
0840955	T-07	70×100+30mm	100枚	1,000枚	0.43g	0841560	T-16-22	160×220+40mm	100枚	1,000枚	2.10g
0841471	T-7-18	70×180+30mm	100枚	1,000枚	0.74g	0842151	T-16-22.5	160×225+40mm	100枚	1,000枚	2.10g
0840963	T-08	80×120+40mm	100枚	1,000枚	0.60g	0841110	T-16	160×300+40mm	100枚	1,000枚	2.80g
0841481	T-8-18	80×180+30mm	100枚	1,000枚	0.84g	0842168	T-17.5-21	175×210+40mm	100枚	1,000枚	2.20g
0840971	T-8-25	80×250+40mm	100枚	1,000枚	1.20g	0841129	T-18	180×300+40mm	100枚	1,000枚	3.10g
0841498	T-9-8	90×80+40mm	100枚	1,000枚	0.49g	0841137	T-19-30	190×300+40mm	100枚	1,000枚	3.30g
0842079	T-09-10	90×100+40mm	100枚	1,000枚	0.58g	0841145	T-B5	195×270+40mm	100枚	1,000枚	3.10g
0840981	T-09	90×150+40mm	100枚	1,000枚	0.83g	0841153	T-20	200×300+40mm	100枚	1,000枚	3.50g
0842087	T-09-20.5	90×205+40mm	100枚	1,000枚	1.10g	0842176	T-21-21	210×210+40mm	100枚	1,000枚	2.60g
0840998	T-9-25	90×250+40mm	100枚	1,000枚	1.30g	0842184	T-21.6-27.7	216×277+40mm	100枚	1,000枚	3.50g
0841501	T-9.5-17	95×170+40mm	100枚	1,000枚	0.97g	0841161	T-22	220×400+40mm	100枚	1,000枚	5.00g
0841005	T-10	100×150+40mm	100枚	1,000枚	0.92g	0841171	T-A4	225×310+40mm	100枚	1,000枚	4.00g
0841013	T-10-28	100×280+40mm	100枚	1,000枚	1.60g	0842192	T-24-33.2	240×332+40mm	100枚	1,000枚	4.60g
0841511	T-10.5-15.5	105×155+40mm	100枚	1,000枚	0.99g	0841188	T-24.5	245×300+40mm	100枚	1,000枚	4.20g
0841021	T-11	110×160+40mm	100枚	1,000枚	1.10g	0842206	T-色紙用	250×300+40mm	100枚	1,000枚	4.30g
0842095	T-11-17	110×170+40mm	100枚	1,000枚	1.10g	0842214	T-26-26	260×260+40mm	100枚	1,000枚	3.90g
0842109	T-11-23	110×230+40mm	100枚	1,000枚	1.50g	0841196	T-26	260×400+40mm	100枚	1,000枚	5.90g
0841031	T-11-30	110×300+40mm	100枚	1,000枚	1.90g	0842397	T-26.5-39	265×390+40mm	100枚	1,000枚	5.90g
0841528	T-11.5-11	115×110+40mm	100枚	1,000枚	0.81g	0841201	T-B4	270×380+40mm	100枚	1,000枚	5.80g
0842117	T-12-18	120×180+40mm	100枚	1,000枚	1.30g	0841218	T-27	270×450+40mm	100枚	1,000枚	6.90g
0841048	T-12	120×230+40mm	100枚	1,000枚	1.60g	0842400	T-28-43	280×430+40mm	100枚	1,000枚	6.80g
0842125	T-12-23.5	120×235+40mm	100枚	1,000枚	1.70g	0841226	T-30	300×460+40mm	100枚	1,000枚	7.80g
0841536	T-13-15.5	130×155+40mm	100枚	1,000枚	1.20g	0841242	T-38	380×600+40mm	50枚	500枚	13.00g

# オーピーパック柄入

- さまざまなシーンに対応できるシンプルな柄を品揃えました。
- (NEW) ケース単位での発注も可能になりました。▶▶▶ 112P



構成:OPP30

商品コード	品名	巾×長さ	袋入数	クラフト入数	重量
0841579	オーピーパック かすみ草 No. 10-15	100 × 150mm	50枚	500枚	0.81g
0841587	オーピーパック かすみ草 No. 15-20	150 × 200mm	50枚	500枚	1.60g
0841595	オーピーパック かすみ草 No. 15-25	150 × 250mm	50枚	500枚	2.00g
0841609	オーピーパック かすみ草 No. 20-30	200 × 300mm	50枚	500枚	3.20g
0841617	オーピーパック かすみ草 A4	225 × 310mm	50枚	500枚	3.80g
0841651	オーピーパック ききょうピンク No. 20-30	200 × 300mm	50枚	500枚	3.20g
0841676	オーピーパック チェックピンク No. 10-15	100 × 150mm	50枚	500枚	0.81g
0841692	オーピーパック チェックピンク No. 15-25	150 × 250mm	50枚	500枚	2.00g
0841722	オーピーパック 水玉白 No. 10-15	100 × 150mm	50枚	500枚	0.81g
0841730	オーピーパック 水玉白 No. 15-20	150 × 200mm	50枚	500枚	1.60g
0841749	オーピーパック 水玉白 No. 15-25	150 × 250mm	50枚	500枚	2.00g
0841757	オーピーパック 水玉白 No. 20-30	200 × 300mm	50枚	500枚	3.20g
0841765	オーピーパック 水玉白 A4	225 × 310mm	50枚	500枚	3.80g
0842028	オーピーパック さくら No. 10-15	100 × 150mm	50枚	500枚	0.81g
0842036	オーピーパック さくら No. 15-20	150 × 200mm	50枚	500枚	1.60g
0842044	オーピーパック さくら No. 15-25	150 × 250mm	50枚	500枚	2.00g
0842052	オーピーパック さくら No. 20-30	200 × 300mm	50枚	500枚	3.20g
0842060	オーピーパック さくら A4	225 × 310mm	50枚	500枚	3.80g
0841821	オーピーパック くま No. 10-15	100 × 150mm	50枚	500枚	0.81g
0841838	オーピーパック くま No. 15-20	150 × 200mm	50枚	500枚	1.60g
0841846	オーピーパック くま No. 15-25	150 × 250mm	50枚	500枚	2.00g
0841854	オーピーパック くま No. 20-30	200 × 300mm	50枚	500枚	3.20g
0841889	オーピーパック ささ No. 15-20	150 × 200mm	50枚	500枚	1.60g
0841943	オーピーパック ミモザ No. 15-25	150 × 250mm	50枚	500枚	2.00g
0841951	オーピーパック ミモザ No. 20-30	200 × 300mm	50枚	500枚	3.20g
0841978	オーピーパック マーガレット No. 10-15	100 × 150mm	50枚	500枚	0.81g
0841986	オーピーパック マーガレット No. 15-20	150 × 200mm	50枚	500枚	1.60g
0841994	オーピーパック マーガレット No. 15-25	150 × 250mm	50枚	500枚	2.00g
0842001	オーピーパック マーガレット No. 20-30	200 × 300mm	50枚	500枚	3.20g
0842011	オーピーパック マーガレット A4	225 × 310mm	50枚	500枚	3.80g



袋に描かれたさまざまな柄が  
愛らしいアクセントに!

オーピーパック かすみ草  
No. 15-20  
シール N-9525

オーピーパック チェックピンク  
No. 15-25  
シール 2H-67

オーピーパック マーガレット  
No. 15-20

オーピーパック くま  
No. 10-15

オーピーパック ミモザ  
No. 20-30

【凡例】 **テープ付** 中身を崩さず  
出し入れできます

パン  
食パン  
フランスパン  
菓子パン  
サンドイッチ  
ハンバーガー  
テイクアウト

# 菓子パン

いろんなサイズの菓子パンに  
合わせた袋が選べます。

ニュー耐油袋 F-中

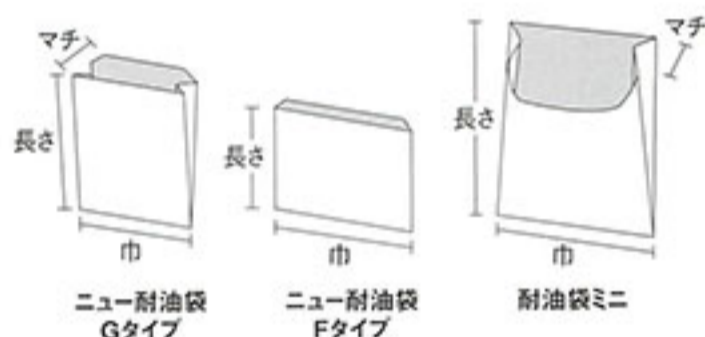
PF-301

バーガー袋 No.15  
アーティクル

耐油袋 ミニ・  
アーティクル

## 耐油耐水袋

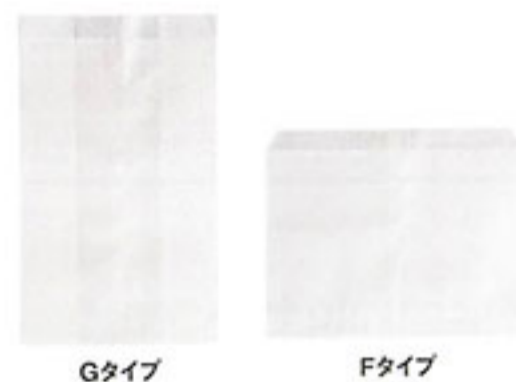
● 油分・水分の多い調理パンにも安心して使える紙袋です。



### ニュー耐油袋

構成:耐油耐水紙50

商品コード	品名	巾×マチ×長さ	袋入数	ケース入数	重量
0200891	ニュー耐油袋 G-大	170×80×270mm	500枚	2,000枚	7.30g
0200905	ニュー耐油袋 G-中	120×70×250mm	500枚	3,000枚	5.20g
0200913	ニュー耐油袋 G-小	120×70×200mm	500枚	3,000枚	4.10g
0200921	ニュー耐油袋 G-特小	100×60×180mm	500枚	4,000枚	3.10g
0200931	ニュー耐油袋 F-大	212×210mm	500枚	3,000枚	4.80g
0200948	ニュー耐油袋 F-中	188×180mm	500枚	4,000枚	3.70g
0200956	ニュー耐油袋 F-小	173×140mm	500枚	4,000枚	2.70g
0200964	ニュー耐油袋 F-特小	115×155mm	500枚	6,000枚	1.90g



この商品は、ケース販売のみです。

### 耐油袋ミニ

構成:耐油耐水紙50

商品コード	品名	巾×マチ×長さ	袋入数	ケース入数	重量
0200085	耐油袋 ミニ・ムジ	90×35×110mm	1,000枚	4,000枚	1.50g
0200077	耐油袋 ミニ・フライド	90×35×110mm	1,000枚	4,000枚	1.50g
0200093	耐油袋 ミニ・デリシャス	90×35×110mm	1,000枚	4,000枚	1.50g
0200670	耐油袋 ミニ・アメリカン	90×35×110mm	1,000枚	4,000枚	1.50g
0200689	耐油袋 ミニ・アーティクル	90×35×110mm	1,000枚	4,000枚	1.50g



この商品は、ケース販売のみです。

# バーガー袋

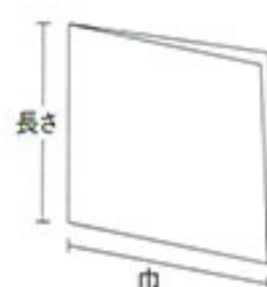
●L字型の間口で、入れやすく、食べやすい形状です。

## バーガー袋

構成:薄葉紙21/LD15

商品コード	品名	巾×長さ	袋入数	ケース入数	重量
0561657	バーガー袋 No.12 無地	120 × 122mm	100枚	6,000枚	1.00g
0561525	バーガー袋 No.15 無地	150 × 152mm	100枚	4,000枚	1.60g
0562750	バーガー袋 No.15 アーティクル	150 × 152mm	100枚	4,000枚	1.60g
0562769	バーガー袋 No.15 バルーン	150 × 152mm	100枚	4,000枚	1.60g
0561533	バーガー袋 No.18 無地	180 × 182mm	100枚	3,000枚	2.30g
0562777	バーガー袋 No.18 アーティクル	180 × 182mm	100枚	3,000枚	2.30g
0562785	バーガー袋 No.18 バルーン	180 × 182mm	100枚	3,000枚	2.30g
0561541	バーガー袋 No.18 デリシャス	180 × 182mm	100枚	3,000枚	2.30g
0561551	バーガー袋 No.18 ハンバーガー	180 × 182mm	100枚	3,000枚	2.30g
0562742	バーガー袋 No.22 無地	220 × 222mm	100枚	2,000枚	3.40g
0562793	バーガー袋 No.22 無地 アーティクル	220 × 222mm	100枚	2,000枚	3.40g
0561568	バーガー袋 No.22 デリシャス	220 × 222mm	100枚	2,000枚	3.40g
0561576	バーガー袋 No.22 ハンバーガー	220 × 222mm	100枚	2,000枚	3.40g

この商品は、ケース販売のみです。

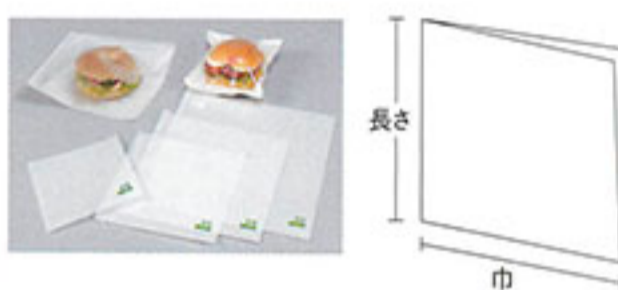


## カトラバーガー袋

構成:表面/静電PET12/LD15 裏面/純白紙30/LD15

商品コード	品名	巾×長さ	袋入数	ケース入数	重量
0564001	カトラバーガー袋 No.13 無地	130 × 130mm	100枚	6,000枚	1.30g
0564028	カトラバーガー袋 No.16 無地	160 × 160mm	100枚	4,000枚	1.90g
0564044	カトラバーガー袋 No.19 無地	190 × 190mm	100枚	3,000枚	2.70g
0564060	カトラバーガー袋 No.23 無地	230 × 230mm	100枚	2,000枚	3.90g

この商品は、ケース販売のみです。



# IPP平袋

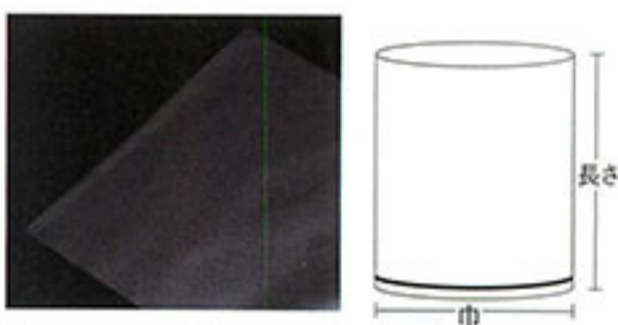
●透明性に優れた汎用性の高い袋です。

## 無地袋 取り扱い商品 高透明

構成:IPP

品名	厚み×巾×長さ	袋入数	クラフト入数	ケース入数	重量
KO-01	0.025 × 150 × 180mm	100枚	1,000枚	12,000枚	1.20g
KO-08	0.03 × 160 × 230mm	100枚	1,000枚	8,000枚	2.00g
KO-09	0.03 × 160 × 320mm	100枚	1,000枚	6,000枚	2.80g
KO-10	0.03 × 200 × 250mm	100枚	1,000枚	6,000枚	2.70g
KO-18	0.025 × 180 × 230mm	100枚	1,000枚	8,000枚	1.90g
Kサ-07	0.025 × 125 × 300mm	100枚	1,000枚	8,000枚	1.70g
Kサ-10	0.025 × 200 × 200mm	100枚	1,000枚	6,000枚	1.80g
8号	0.025 × 130 × 250mm	100枚	1,000枚	10,000枚	1.50g
9号	0.025 × 150 × 250mm	100枚	1,000枚	8,000枚	1.70g
10号	0.025 × 180 × 270mm	100枚	1,000枚	6,000枚	2.20g
11号	0.025 × 200 × 300mm	100枚	1,000枚	5,000枚	2.70g
12号	0.025 × 230 × 340mm	100枚	1,000枚	4,000枚	3.50g
13号	0.025 × 260 × 380mm	100枚	1,000枚	3,000枚	4.40g
15号	0.025 × 300 × 450mm	100枚	1,000枚	3,000枚	6.10g

クラフト単位及び、ケース単位で出荷できます。



## 印刷袋 取り扱い商品 高透明

構成:IPP

品名	厚み×巾×長さ	袋入数	クラフト入数	ケース入数	重量
PF-301	0.025 × 150 × 180mm	100枚	1,000枚	12,000枚	1.20g

上記以外の寸法もございます。▶▶▶ 150P

クラフト単位及び、ケース単位で出荷できます。



## マット袋 取り扱い商品 マット調

構成:マットIPP

品名	厚み×巾×長さ	袋入数	クラフト入数	ケース入数	重量
SP-401	0.025 × 150 × 180mm	100枚	1,000枚	12,000枚	1.20g

クラフト単位及び、ケース単位で出荷できます。



# IPPガゼット袋

●マチ付の高透明袋です。  
厚みのある菓子パンに最適です。

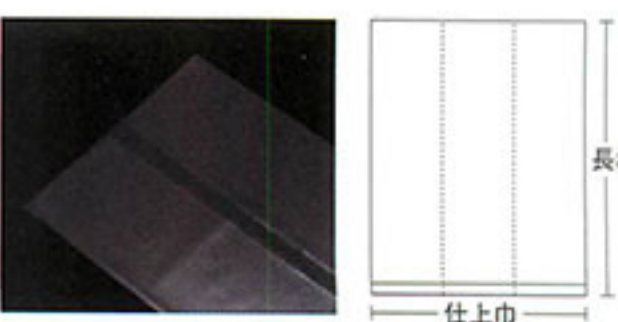
## 無地袋 取り扱い商品 高透明

構成:IPP

品名	厚み×巾(仕上巾)×長さ	袋入数	クラフト入数	ケース入数	重量
KO-11	0.03 × 240(130) × 350mm	100枚	1,000枚	3,000枚	4.50g
KO-12	0.03 × 250(130) × 380mm	100枚	1,000枚	3,000枚	5.10g
KO-13	0.03 × 260(140) × 520mm	100枚	1,000枚	2,000枚	7.30g
KO-14	0.03 × 260(160) × 340mm	100枚	1,000枚	3,000枚	4.80g
KO-15	0.03 × 300(150) × 640mm	100枚	1,000枚	2,000枚	10.00g
KO-16	0.025 × 250(130) × 350mm	100枚	1,000枚	4,000枚	3.90g

上記以外の寸法もございます。▶▶▶ 151P

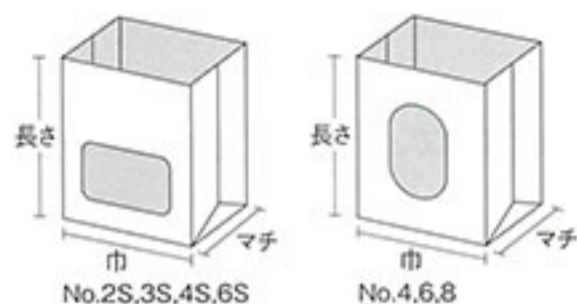
クラフト単位及び、ケース単位で出荷できます。



【凡例】 マット調 マットフィルムでやわらかさを演出します 高透明 高透明で中身を引き立てます 取り扱い商品 取り扱い商品になります。ご用命は弊社営業まで。

# ルックバッグ

●美しいディスプレイで、感動の売場を!!



## ルックバッグ

構成:耐油耐水紙50g(未晒ムジ、未晒フライド、デリフードは未晒耐油耐水紙50g)窓部はOPPポードン

商品コード	品名	巾×マチ×長さ	袋入数	ケース入数	重量
0210331	ルックバッグ No.2S ムジ	90×60×160mm	100枚	2,000枚	3.70g
0210341	ルックバッグ No.2S デリシャス	90×60×160mm	100枚	2,000枚	3.70g
0210358	ルックバッグ No.2S フライド	90×60×160mm	100枚	2,000枚	3.70g
0210366	ルックバッグ No.3S ムジ	110×60×160mm	100枚	2,000枚	4.20g
0210374	ルックバッグ No.3S デリシャス	110×60×160mm	100枚	2,000枚	4.20g
0210382	ルックバッグ No.3S フライド	110×60×160mm	100枚	2,000枚	4.20g
0211230	ルックバッグ No.4S ムジ	130×80×165mm	100枚	2,000枚	4.90g
0211321	ルックバッグ No.4S デリシャス	130×80×165mm	100枚	2,000枚	4.90g
0211265	ルックバッグ No.4S フライド	130×80×165mm	100枚	2,000枚	4.90g
0210455	ルックバッグ No.4S ノスタルジア	130×80×165mm	100枚	2,000枚	4.90g
0210471	ルックバッグ No.4S たくみ	130×80×165mm	100枚	2,000枚	4.90g
0210481	ルックバッグ No.4S おいしい!	130×80×165mm	100枚	2,000枚	4.90g
0210498	ルックバッグ No.4S デリフード	130×80×165mm	100枚	2,000枚	4.90g
0211249	ルックバッグ No.4S 中華	130×80×165mm	100枚	2,000枚	4.90g
0211273	ルックバッグ No.4S フランソワ	130×80×165mm	100枚	2,000枚	4.90g
0211311	ルックバッグ No.4S 竹皮	130×80×165mm	100枚	2,000枚	4.90g
0210420	ルックバッグ No.4S 未晒ムジ	130×80×165mm	100枚	2,000枚	4.90g
0210447	ルックバッグ No.4S 未晒フライド	130×80×165mm	100枚	2,000枚	4.90g
0210511	ルックバッグ No.4S 本日のおすすめ	130×80×165mm	100枚	2,000枚	4.90g
0210544	ルックバッグ No.4S エッフェル	130×80×165mm	100枚	2,000枚	4.90g
0210552	ルックバッグ No.4S パリ	130×80×165mm	100枚	2,000枚	4.90g
0210560	ルックバッグ No.4S ボンジュール	130×80×165mm	100枚	2,000枚	4.90g
0210579	ルックバッグ No.4S コロッケ	130×80×165mm	100枚	2,000枚	4.90g
0210587	ルックバッグ No.4S フレッシュ	130×80×165mm	100枚	2,000枚	4.90g
0210595	ルックバッグ No.4S テイスティ	130×80×165mm	100枚	2,000枚	4.90g
0210609	ルックバッグ No.4S ショコラ ムジ	130×80×165mm	100枚	2,000枚	4.90g
0210617	ルックバッグ No.4S ピンク ムジ	130×80×165mm	100枚	2,000枚	4.90g
0210625	ルックバッグ No.4S オレンジ ムジ	130×80×165mm	100枚	2,000枚	4.90g
0211192	ルックバッグ No.4	130×80×235mm	100枚	1,000枚	6.40g
0210390	ルックバッグ No.6S ムジ	150×90×160mm	100枚	1,600枚	5.30g
0210404	ルックバッグ No.6S デリシャス	150×90×160mm	100枚	1,600枚	5.30g
0210206	ルックバッグ No.6	150×90×280mm	100枚	1,000枚	8.30g
0210214	ルックバッグ No.8	155×95×320mm	100枚	1,000枚	9.60g



この商品は、ケース販売のみです。



本日のおすすめ

### ● 使用用途例



### ● 特長

- ・口を閉じたまま中が見える紙袋ですので、ディスプレイ効果が抜群です。
- ・耐油、耐水紙を使用しているため、油ものなどに対応できます。

柄・サイズの  
バリエーションを  
豊富に取り揃え!

耐油耐水紙使用!  
油ものもOK!

ベーカリーシーンで

窓がついて  
中身が見える!  
ディスプレイ  
効果UP!



No.4S エッフェル  
ミニクロワッサン

- 用途 総菜(コロッケ・唐揚げ・枝豆など)
- ベーカリー(クロワッサン・デニッシュなど)
- 菓子(焼きドーナツ・フィナンシェ・クッキーなど)



菓子シーンで



総菜シーンで



# サンドイッチ

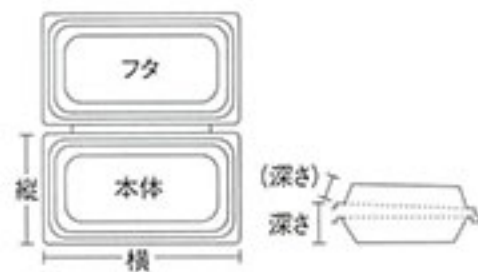
さまざまな具材をはさんだサンドイッチは定番の味。  
美味しさを届けるパックをご用意しました。

フードパック P-21

FKパック P-610白

## OPS容器

● 定番の一体型容器を豊富に揃えました。



### FKパック

構成:OPS

商品コード	品名	縦×横×深さ	袋入数	ケース入数	重量
0522104	FKパック P-700クリア	126×158×30(30)mm	50枚	1,200枚	7.40g
0522201	FKパック P-610白	137×215×34(21)mm	50枚	600枚	15.00g

上記以外の寸法もございます。▶▶▶ 133P

この商品は、ケース販売のみです。



FKパック P-700クリア

FKパック P-610白

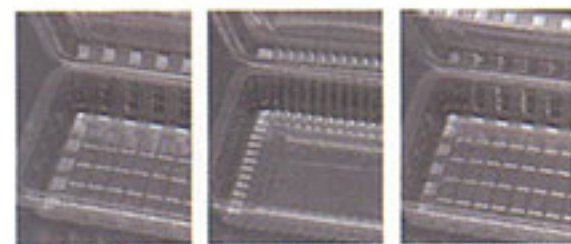
### フードパック

構成:OPS

商品コード	品名	縦×横×深さ	袋入数	ケース入数	重量
0531308	フードパック P-19	120×142×30(13)mm	100枚	3,000枚	5.40g
0530190	フードパック P-20	130×160×30(13)mm	100枚	2,400枚	6.60g
0531316	フードパック P-21	130×163×30(12)mm	100枚	2,400枚	6.60g

上記以外の寸法もございます。▶▶▶ 133P

この商品は、ケース販売のみです。



P-19

P-20

P-21

# ハンバーガー

ガブッと豪快に  
かぶりつきたいハンバーガー。  
手や服を汚さずキレイに  
食べるための袋をご案内します。

バーガー袋No.18  
ハンバーガー



バーガー袋No.18  
ハンバーガー

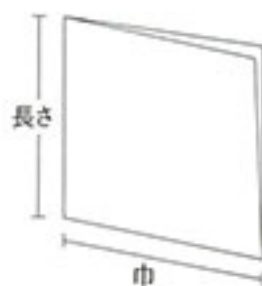


カトラバーガー袋No.19  
無地



## バーガー袋

●L字型の間口で、入れやすく食べやすい形状です。



### バーガー袋

構成:薄葉紙21/LD15

商品コード	品名	巾×長さ	袋入数	ケース入数	重量
0561657	バーガー袋 No.12 無地	120 × 122mm	100枚	6,000枚	1.00g
0561525	バーガー袋 No.15 無地	150 × 152mm	100枚	4,000枚	1.60g
0562750	バーガー袋 No.15 アーティクル	150 × 152mm	100枚	4,000枚	1.60g
0562769	バーガー袋 No.15 バルーン	150 × 152mm	100枚	4,000枚	1.60g
0561533	バーガー袋 No.18 無地	180 × 182mm	100枚	3,000枚	2.30g
0562777	バーガー袋 No.18 アーティクル	180 × 182mm	100枚	3,000枚	2.30g
0562785	バーガー袋 No.18 バルーン	180 × 182mm	100枚	3,000枚	2.30g
0561541	バーガー袋 No.18 デリシャス	180 × 182mm	100枚	3,000枚	2.30g
0561551	バーガー袋 No.18 ハンバーガー	180 × 182mm	100枚	3,000枚	2.30g
0562742	バーガー袋 No.22 無地	220 × 222mm	100枚	2,000枚	3.40g
0562793	バーガー袋 No.22 無地 アーティクル	220 × 222mm	100枚	2,000枚	3.40g
0561568	バーガー袋 No.22 デリシャス	220 × 222mm	100枚	2,000枚	3.40g
0561576	バーガー袋 No.22 ハンバーガー	220 × 222mm	100枚	2,000枚	3.40g



この商品は、ケース販売のみです。

### カトラバーガー袋

構成:表面/静電PET12/LD15 裏面/純白紙30/LD15

商品コード	品名	巾×長さ	袋入数	ケース入数	重量
0564001	カトラバーガー袋 No.13 無地	130 × 130mm	100枚	6,000枚	1.30g
0564028	カトラバーガー袋 No.16 無地	160 × 160mm	100枚	4,000枚	1.90g
0564044	カトラバーガー袋 No.19 無地	190 × 190mm	100枚	3,000枚	2.70g
0564060	カトラバーガー袋 No.23 無地	230 × 230mm	100枚	2,000枚	3.90g



この商品は、ケース販売のみです。



# テイクアウト

お持ち帰り時には欠かせない  
テイクアウト用のパッケージ。  
美味しいままで持ち帰って  
いただける商品をどうぞ。



ニューホワイトバック  
1号 紐なし

ニュー耐油袋 G-小

ヘギ No.1

カトラバーガー袋No.16  
無地

バーガー袋No.18  
バルーン

ヘギ No.1

耐油袋 ミニ デリシャス

## 紙袋

● テイクアウト用の定番紙袋です。



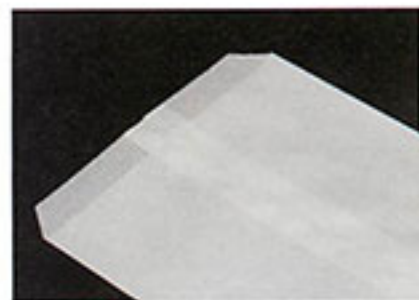
※ 耐油耐水性はありません。

### ニューホワイトバック

構成:純白ロール紙35

商品コード	品名	巾×長さ	袋入数	ケース入数	重量
0180793	ニューホワイトバック 1号 紐なし	200 × 285mm	500枚	4,000枚	4.30g
0180807	ニューホワイトバック 2号 紐なし	185 × 248mm	500枚	5,000枚	3.50g
0180815	ニューホワイトバック 3号 紐なし	163 × 230mm	500枚	5,000枚	2.90g
0180823	ニューホワイトバック 4号 紐なし	137 × 210mm	500枚	6,000枚	2.30g
0180831	ニューホワイトバック 5号 紐なし	116 × 180mm	500枚	8,000枚	1.70g
0180688	ニューホワイトバック 6号 紐なし	102 × 155mm	500枚	10,000枚	1.30g
0180696	ニューホワイトバック 7号 紐なし	95 × 145mm	500枚	12,000枚	1.10g
0180701	ニューホワイトバック 8号 紐なし	83 × 125mm	500枚	12,000枚	0.88g

この商品は、ケース販売のみです。



## 耐油耐水袋

● 油分・水分の多い調理パンにも安心して使える紙袋です。



### 耐油袋ミニ

構成:耐油耐水紙50

商品コード	品名	巾×マチ×長さ	函入数	ケース入数	重量
0200085	耐油袋 ミニ・ムジ	90 × 35 × 110mm	1,000枚	4,000枚	1.50g
0200077	耐油袋 ミニ・フライド	90 × 35 × 110mm	1,000枚	4,000枚	1.50g
0200093	耐油袋 ミニ・デリシャス	90 × 35 × 110mm	1,000枚	4,000枚	1.50g
0200670	耐油袋 ミニ・アメリカン	90 × 35 × 110mm	1,000枚	4,000枚	1.50g
0200689	耐油袋 ミニ・アーティクル	90 × 35 × 110mm	1,000枚	4,000枚	1.50g

この商品は、ケース販売のみです。



ムジ

フライド

デリシャス

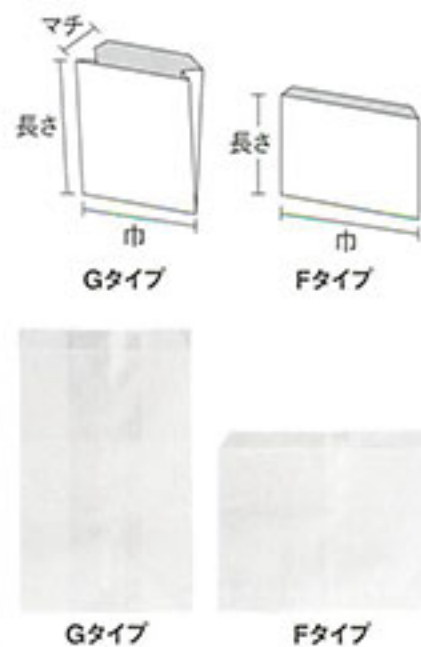
アメリカン

アーティクル

## ニュー耐油袋

構成:耐油耐水紙50

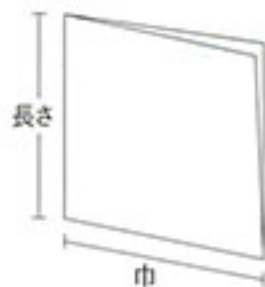
商品コード	品名	巾×マチ×長さ	袋入数	ケース入数	重量
0200891	ニュー耐油袋 G-大	170×80×270mm	500枚	2,000枚	7.30g
0200905	ニュー耐油袋 G-中	120×70×250mm	500枚	3,000枚	5.20g
0200913	ニュー耐油袋 G-小	120×70×200mm	500枚	3,000枚	4.10g
0200921	ニュー耐油袋 G-特小	100×60×180mm	500枚	4,000枚	3.10g
0200931	ニュー耐油袋 F-大	212×210mm	500枚	3,000枚	4.80g
0200948	ニュー耐油袋 F-中	188×180mm	500枚	4,000枚	3.70g
0200956	ニュー耐油袋 F-小	173×140mm	500枚	4,000枚	2.70g
0200964	ニュー耐油袋 F-特小	115×155mm	500枚	6,000枚	1.90g



この商品は、ケース販売のみです。

## バーガー袋

●L字型の間口で、入れやすく食べやすい形状です。



構成:薄葉紙21/LD15

### バーガー袋

商品コード	品名	巾×長さ	袋入数	ケース入数	重量
0561657	バーガー袋 No.12 無地	120×122mm	100枚	6,000枚	1.00g
0561525	バーガー袋 No.15 無地	150×152mm	100枚	4,000枚	1.60g
0562750	バーガー袋 No.15 アーティクル	150×152mm	100枚	4,000枚	1.60g
0562769	バーガー袋 No.15 バルーン	150×152mm	100枚	4,000枚	1.60g
0561533	バーガー袋 No.18 無地	180×182mm	100枚	3,000枚	2.30g
0562777	バーガー袋 No.18 アーティクル	180×182mm	100枚	3,000枚	2.30g
0562785	バーガー袋 No.18 バルーン	180×182mm	100枚 <td 3,000枚	2.30g	
0561541	バーガー袋 No.18 デリシャス	180×182mm	100枚	3,000枚	2.30g
0561551	バーガー袋 No.18 ハンバーガー	180×182mm	100枚	3,000枚	2.30g
0562742	バーガー袋 No.22 無地	220×222mm	100枚	2,000枚	3.40g
0562793	バーガー袋 No.22 アーティクル	220×222mm	100枚	2,000枚	3.40g
0561568	バーガー袋 No.22 デリシャス	220×222mm	100枚	2,000枚	3.40g
0561576	バーガー袋 No.22 ハンバーガー	220×222mm	100枚	2,000枚	3.40g



この商品は、ケース販売のみです。

## カトラバーガー袋

構成:表面/静電PET12/LD15 裏面/純白紙30/LD15

商品コード	品名	巾×長さ	袋入数	ケース入数	重量
0564001	カトラバーガー袋 No.13 無地	130×130mm	100枚	6,000枚	1.30g
0564028	カトラバーガー袋 No.16 無地	160×160mm	100枚	4,000枚	1.90g
0564044	カトラバーガー袋 No.19 無地	190×190mm	100枚	3,000枚	2.70g
0564060	カトラバーガー袋 No.23 無地	230×230mm	100枚	2,000枚	3.90g



この商品は、ケース販売のみです。

## ろう引紙

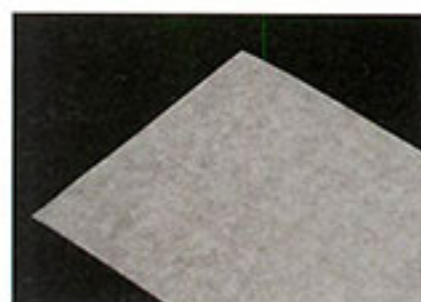
●純白紙にパラフィンをコーティングした食品包装紙です。



### へぎ

構成:純白紙30g/パラフィン

商品コード	品名	巾×長さ	袋入数	ケース入数	重量
0280100	へぎ No. 1	106×348mm	500枚	9,000枚	1.40g
0280119	へぎ No. 2	120×364mm	500枚	9,000枚	1.60g
0280127	へぎ No. 3	120×420mm	500枚	6,000枚	1.90g
0280135	へぎ No. 5	137×515mm	500枚	5,000枚	2.70g
0280143	へぎ No. 3 1/2切り	120×210mm	500枚	12,000枚	0.90g
0280151	へぎ No. 3 1/3切り	120×140mm	500枚	18,000枚	0.63g



この商品は、ケース販売のみです。



# テイクアウト

さまざまな種類のパッケージで、テイクアウト対応もラクラクに。

紙竹皮 No.3

紙折 No57 竹柄

ろう引紙 8ツ切

## ろう引紙

● 純白紙にパラフィンをコーティングした食品包装紙です。

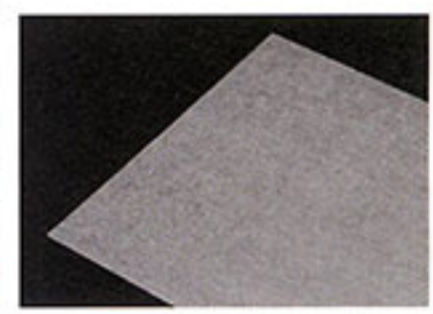


### ろう引紙

構成:純白紙30g/パラフィン

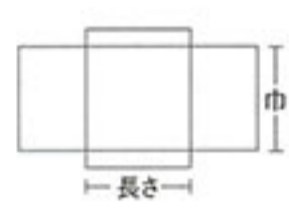
商品コード	品名	巾×長さ	クラフト入数	ケース入数	重量
0330108	ろう引紙 全判	764 × 1074mm	500枚	500枚	34.00g
0330116	ろう引紙 2ツ切	537 × 764mm	500枚	1,000枚	17.00g
0330124	ろう引紙 4ツ切	382 × 537mm	1,000枚	2,000枚	8.70g
0330140	ろう引紙 8ツ切	268 × 382mm	1,000枚	4,000枚	4.30g

この商品は、ケース販売のみです。



## 文庫

● 紙製の簡易折箱で和を演出します。

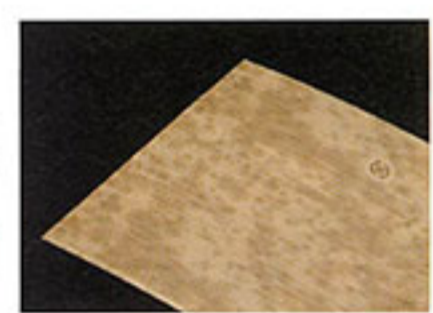


### 紙竹皮(かみちくひ)

構成:片艶晒クラフト100g/パラフィン

商品コード	品名	巾×長さ	袋入数	ケース入数	重量
0262501	紙竹皮 No2	90 × 145mm	100枚	2,000枚	7.40g
0262511	紙竹皮 No3	90 × 210mm	100枚	1,800枚	11.00g

この商品は、ケース販売のみです。

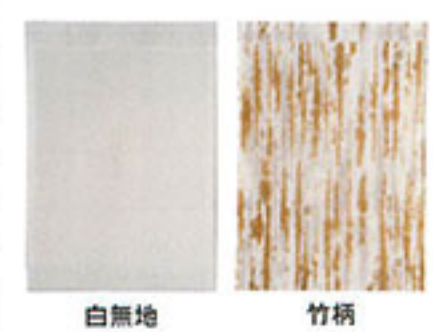


### 紙折シリーズ

構成:片艶晒クラフト80g/パラフィン

商品コード	品名	巾×長さ	袋入数	ケース入数	重量
0262846	紙折 No35 白無地	90 × 145mm	100枚	1,600枚	6.30g
0262854	紙折 No36 白無地	90 × 175mm	100枚	1,600枚	7.60g
0262862	紙折 No37 白無地	90 × 210mm	100枚	1,200枚	9.00g
0262870	紙折 No356 白無地	105 × 175mm	100枚	1,200枚	8.50g
0262889	紙折 No46 白無地	120 × 175mm	100枚	1,200枚	9.70g
0262897	紙折 No47 白無地	120 × 210mm	100枚	800枚	12.00g
0262900	紙折 No57 白無地	150 × 210mm	100枚	800枚	14.00g
0260193	紙折 No26 竹柄	60 × 175mm	100枚	2,000枚	5.30g
0260231	紙折 No27 竹柄	60 × 210mm	100枚	1,600枚	6.40g
0260241	紙折 No256 竹柄	70 × 175mm	100枚	1,600枚	6.10g
0260266	紙折 No35 竹柄	90 × 145mm	100枚	1,600枚	6.30g
0260339	紙折 No36 竹柄	90 × 175mm	100枚	1,600枚	7.60g
0260347	紙折 No37 竹柄	90 × 210mm	100枚	1,200枚	9.00g
0260363	紙折 No356 竹柄	105 × 175mm	100枚	1,200枚	8.50g
0260371	紙折 No357 竹柄	105 × 210mm	100枚	1,200枚	10.00g
0260381	紙折 No46 竹柄	120 × 175mm	100枚	1,200枚	9.70g
0260398	紙折 No47 竹柄	120 × 210mm	100枚	800枚	12.00g
0260401	紙折 No57 竹柄	150 × 210mm	100枚	800枚	14.00g

この商品は、ケース販売のみです。



白無地 竹柄